

Le support S08-C est destiné aux voies centrales haut de gamme. L'enceinte ainsi positionnée à hauteur optimale sur son support, assure une parfaite restitution sans perturber le champ de vision de votre télévision ou de votre écran de projection.

La partie supérieure du support S08-C se décline en deux versions : une pour accueillir les formes galbées de la voie centrale Voce MAGELLAN 40TH, puis une autre dite universelle accueillant tous types de voies centrales dont le poids n'excède pas les 35kg pièce.

Parfaitement inerte, le S08-C absorbe les résonances parasites pour retranscrire avec précision les subtilités des bandes sonores et garantir une parfaite intelligibilité des dialogues. Le tube central est issu d'une extrusion d'aluminium d'épaisseur conséquente. Équipé d'un tube compartimenté, il est possible d'ajouter des billes métalliques ou du sable pour le lestage de votre support et ainsi améliorer l'inertie. (Billes de lestage Triangle vendues séparément)

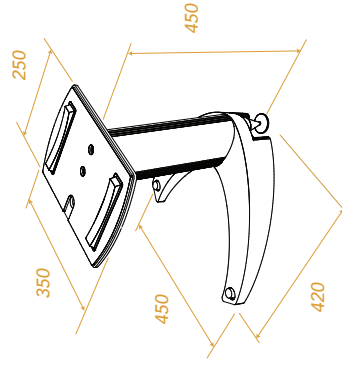
Sa base en bois haute densité est découpée par trois pointes métalliques réduisant considérablement les points de contact avec le sol. Le réglage de planéité s'effectue par un ajustement de la hauteur des pointes, palliant ainsi toute imperfection de votre sol. La pointe centrale bénéficie de la technologie SPEC pour une dissipation optimale des vibrations.

Un système passe-câble à l'arrière du support permet de dissimuler les câbles disgracieux pour une intégration harmonieuse de votre système dans votre pièce de vie.



SPÉCIFICATIONS TECHNIQUES

Type	Support d'enceinte
Hauteur (mm)	450
Dimensions de la base (mm) L x P	450 x 420
Dimensions du plateau supérieur (mm) L x P	350 x 250
Passage de câble	Oui
Pointes de découplage	Oui, réglables
Pied lestable	Oui, sacs de remplissage fournis
Dimensions (mm) L x P x H	450 x 420 x 450
Poids net unitaire (Kg)	9,5
Code EAN	3660216011053



En option

Afin d'obtenir un support d'enceinte parfaitement inerte TRIANGLE a travaillé sur une solution de lestage. Le tube constitué de micro-cylindres haute densité, permet la réception de billes de lestage réduisant efficacement les risques de résonance et vibrations générées par l'enceinte. Chaque kit contient 4 sachets de 1kg facilitant leur placement dans les cavités du tube central de vos supports.

