



WMF 33EN

ENCEINTE MURALE PASSIVE DEUX VOIES



Description

La WMF 33EN est une enceinte murale deux voies conçue pour une installation horizontale ou verticale. Elle est particulièrement adaptée à la diffusion de musique de fond dans des espaces commerciaux, mais également à celle de messages d'alarme grâce à une reproduction de la voix extrêmement intelligible et à sa certification EN 54-24. Elle possède un coffret en plastique avec une grille magnétique en acier. Grâce à son système de support intelligent, son installation est facile. Les borniers, acceptant des câbles d'entrée et de sortie résistants au feu, sont en céramique. Un fusible thermique protège l'intégrité de la ligne dans le cas où la chaleur affecte l'enceinte.

Caractéristiques

- › 2 haut-parleurs à large bande de 3" et tweeter à dôme de 1"
- › Puissance commutable (ligne 100 V) : 40 W - 20 W - 10 W - 5 W - 2,5 W
- › Sensibilité de 88 dB
- › Couleur noir RAL 9005
- › Certifiée pour l'alarme vocale EN 54-24
- › Bornier entrée/sortie en céramique
- › Fusible de protection thermique
- › Connexions intégrées au support mural
- › Coffret en plastique aux normes UL

Numéro De Pièce

13100046 WMF 33EN

Black - RAL 9005 EAN 8024530017170

Spécifications

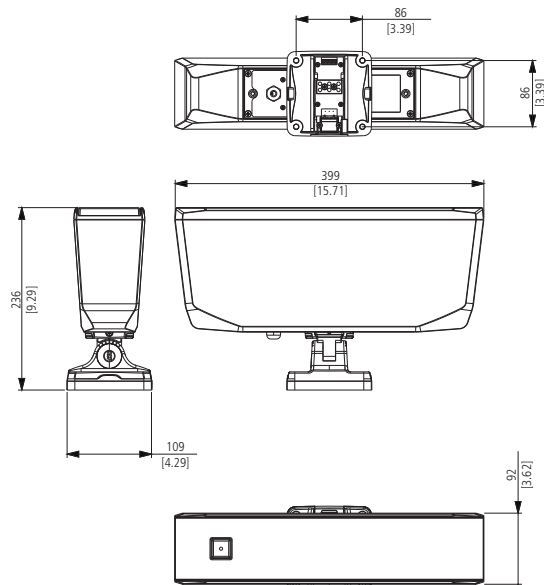
Products are continually improved. All specifications are therefore subject to change without notice.



WMF 33EN

ENCEINTE MURALE PASSIVE DEUX VOIES

Line Art 2D



SPÉCIFICATIONS

Specifications acoustiques

Réponse en fréquence (-10 dB)	80 Hz ÷ 22000 Hz
SPL max. @ 1m	105 dB
SPL max. @ 4m:	93 dB
Angle de couverture horizontale	100°
Angle de détection vertical	160°
Sensibilité du système:	88 dB
Sensibilité du système 1 W @ 4 m:	76 dB

Section alimentation

Amplification	Full Range
Impédance nominale: alimentation	8 ohm
Manipulation de tension	40 W
Manipulation de tension de crête	160 W PEAK
Protections	Thermal fuse - PTC
Fréquences de recouvrement	2500
Amplificateur recommandé	DMA 504, DMA 162, DMA 82, DMA 162P, DXT 3000, DXT 4000, DXT 7000

Hauts-parleurs

Tweeter à dôme	1 x 1.0" neo, 1.0" v.c
Woofer	2 x 3.0", 1.0" v.c

Sections entrées/sorties

Connecteurs d'entrée	Ceramic screw terminals
Connecteurs de sortie	Ceramic screw terminals
Transformateur de tension constante	70/100 V
Réglage de tension 1	40 W - 250 ohm
Réglage de tension 2	20 W - 500 ohm
Réglage de tension 3	10 W - 1000 ohm
Réglage de tension 4	5 W - 2000 ohm
Réglage de tension 5	2.5 W - 4000 ohm

Conformité standard

Safety agency	CE compliant
Certifié EN54-24	Yes
Numéro CPR	0068/CPR/057-2019



WMF 33EN

ENCEINTE MURALE PASSIVE DEUX VOIES

Specifications physiques

Taille

Matériau du cabinet/caisson	ABS
Matériel	Wall mount bracket
Grille	Steel
Couleur	Black - RAL 9005
Hauteur	399 mm / 15.71 inches
Largeur	92 mm / 3.62 inches
Profondeur	236 mm / 9.29 inches
Poids	5 kg / 11.02 lbs