



# P 8015S



## Description

## Caractéristiques

**Numéro De Pièce** 13000230 P 8015S Black EAN 8024530008819

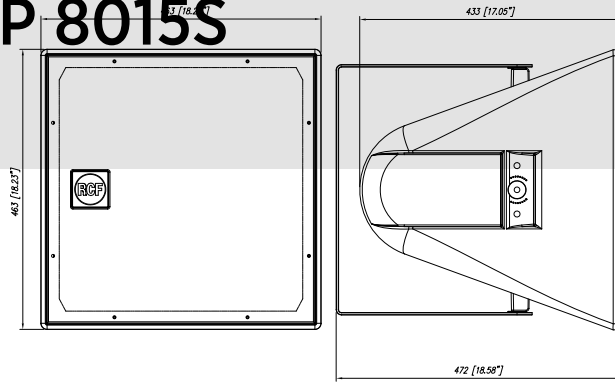
## Spécifications

Products are continually improved. All specifications are therefore subject to change without notice.

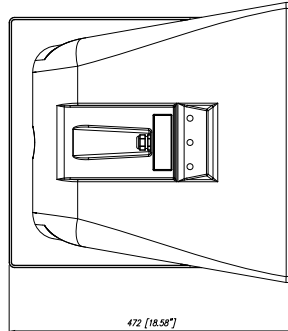


# P 8015S

Line Art 2D



P3115  
P6215  
P8015



## SPÉCIFICATIONS

<b>Specifications acoustiques</b>	Réponse en fréquence (-10 dB)	50 Hz ÷ 200 Hz
	SPL max. @ 1m	132 dB
	Sensibilité du système:	97 dB
<b>Section alimentation</b>	Amplification	Full Range
	Impédance nominale: alimentation	8 ohm
	Manipulation de tension	800 W
	Manipulation de tension de crête	3200 W PEAK
<b>Hauts-parleurs</b>	Woofers	15" neo, 4.0" v.c
<b>Sections entrées/sorties</b>	Connecteurs d'entrée	Neoprene Cable
<b>Conformité standard</b>	Degré de protection IP	IP 55
	Safety agency	CE compliant
<b>Specifications physiques</b>	Matériau du cabinet/caisson	PE Low Density
	Matériel	12 x M10 + U bracket and pair of spacers
	Grille	Aluminum with waterproof clothing
	Couleur	Black
<b>Taille</b>	Hauteur	463 mm / 18.23 inches
	Largeur	463 mm / 18.23 inches
	Profondeur	433 mm / 17.05 inches
	Poids	16.5 kg / 36.38 lbs