



# P 6215



## Description

## Caractéristiques

## Numéro De Pièce

13000131 P 6215  
13100083 P 6215 W

8ohm  
8ohm

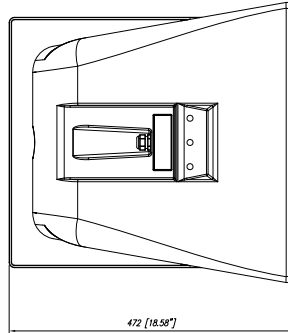
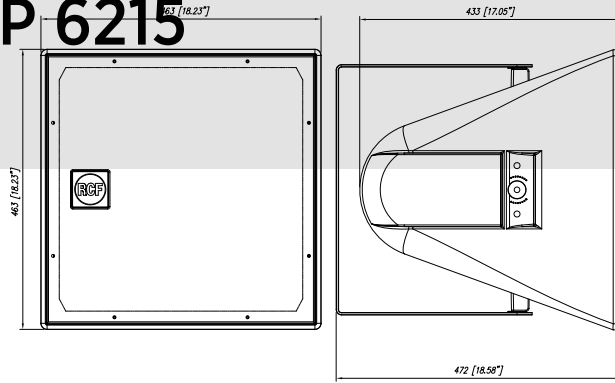
Grey EAN 8024530008260  
White - RAL 9003 EAN 8024530017521

## Spécifications

Products are continually improved. All specifications are therefore subject to change without notice.



# P 6215



P3115  
P6215  
P8015

Line Art 2D

## Specifications acoustiques

Réponse en fréquence (-10 dB) 75 Hz ÷ 20000 Hz  
SPL max. @ 1m 134 dB  
Angle de couverture horizontale 60°  
Angle de détection vertical 60°  
Indice de directivité Q : 13  
Sensibilité du système: 100 dB

## Section alimentation

Amplification Full Range  
Impédance nominale: alimentation 8 ohm  
Manipulation de tension 600 W  
Manipulation de tension de crête 2400 W PEAK  
Protections Dynamic active mosfet  
Fréquences de recouvrement 1100 Hz

## Hauts-parleurs

Pilote de compression 1.3" neo, 2.5" v.c  
Woofers Coaxial 15" neo, 3.0" v.c

## Sections entrées/sorties

Connecteurs d'entrée Neoprene Cable

## Conformité standard

Degré de protection IP IP 55  
Safety agency CE compliant

## Specifications physiques

Matériau du cabinet/caisson PE Low Density  
Matériel 12 x M10 + U-Bracket and Pair of spacers  
Grille Aluminum with waterproof clothing  
Couleur Grey, White - RAL 9003

## Taille

Hauteur 463 mm / 18.23 inches  
Largeur 463 mm / 18.23 inches  
Profondeur 433 mm / 17.05 inches  
Poids 17 kg / 37.48 lbs

## ACCESSOIRES

### Accroche / Montage

13360094 C-BR 2X P15

Black

EAN 8024530006105