



NX 945-A

ENCEINTE ACTIVE PROFESSIONNELLE



Description

La NX 945-A a été conçue avec soin en partant d'une page blanche, avec l'objectif d'offrir des performances audio exceptionnelles aux professionnels du son, aux petits groupes et aux DJ. Elle combine un moteur à compression de 4" à dôme titane et aimant néodyme, un grave à aimant néodyme de 15", un amplificateur à deux canaux de 2100 W et un guide d'ondes à directivité constante True Resistive Waveguide assurant une couverture cohérente de 100° x 70° sur toute la zone d'écoute, pour un son atteignant 135 dB SPL sans distorsion. Utilisée comme enceinte autonome dans un système de façade, comme satellite avec un subwoofer, en retour de scène ou en accroche, la NX 945-A associe hautes performances, fiabilité et compacité. Grâce aux traitements DSP FIRPHASE et Bass Motion Control (BMC), exclusivités RCF, le comportement des haut-parleurs est optimisé avec précision sur chaque modèle, pour une clarté absolue du son et des graves profonds et puissants côté public. Le robuste coffret tout en bois est prêt pour les tournées. Facile à transporter, il se fixe sur un pied, un mur, une structure ou s'accroche grâce aux points prévus à cet effet.

Caractéristiques

- › Jusqu'à 135 dB SPL
- › Bi-amplification en Classe D, puissance totale 2100 W
- › Réponse en fréquence linéaire de 45 à 20000 Hz
- › Moteur à compression 4" à aimant néodyme/dôme titane
- › Haut-parleur grave 15" à aimant néodyme
- › Technologie de réponse en phase à zéro degré FIRPHASE
- › Bass Motion Control Gestion de l'excursion du haut-parleur grave
- › Six points d'accroche M10 et quatre points rapides

Numéro De Pièce

13000768 NX 945-A	220-240 V	Black	EAN 8024530021122
13000769 NX 945-A	100-120 V	Black	EAN 8024530021665
13000875 NX 945-A W	100-120 V	White	EAN 8024530021887
13000876 NX 945-A W	220-240 V	White	EAN 8024530022037

Spécifications

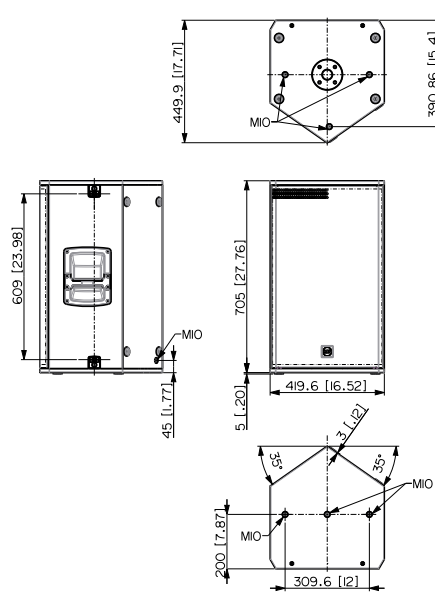
Products are continually improved. All specifications are therefore subject to change without notice.



NX 945-A

ENCEINTE ACTIVE PROFESSIONNELLE

Line Art 2D



SPÉCIFICATIONS

Spécifications acoustiques

Réponse en fréquence 45 Hz ÷ 20000 Hz
 SPL max. @ 1m 135 dB
 Angle de couverture horizontale 100°
 Angle de détection vertical 70°

Hauts-parleurs

Pilote de compression 1 x 1.4" neo, 4.0" v.c
 Woofer 15" neo, 3.5" v.c

Sections entrées/sorties

Signal d'entrée bal/unbal
 Connecteurs d'entrée Combo XLR/Jack
 Connecteurs de sortie XLR
 Sensibilité d'entrée -2 dBu/+4 dBu

Section processeur

Fréquences de recouvrement 650Hz
 Protections Thermal, RMS
 Limiteur Soft Limiter
 Commandes Linear, Boost, Stage, Volume

Section alimentation

Puissance totale 2100 W Peak
 Hautes fréquences 700 W Peak
 Basses fréquences 1400 W Peak
 Système de refroidissement Convection
 Connexions Powercon TRUE1 TOP IN/OUT

Conformité standard

Safety agency CE compliant

Spécifications physiques

Matériau du cabinet/caisson Plywood
 Matériel 2 x M10 Top, 1 x M10 each side, 1 x M10 bottom, 1 x M10 rear
 2 each side quick lock pin seat
 Poignées 1 x Side
 Montage sur pied/embase Yes
 Grille Steel
 Couleur Black, White



NX 945-A

ENCEINTE ACTIVE PROFESSIONNELLE

Taille	Hauteur	705 mm / 27.76 inches
	Largeur	420 mm / 16.54 inches
	Profondeur	451 mm / 17.76 inches
	Poids	27.3 kg / 60.19 lbs

ACCESSOIRES

Accroche / Montage	13360506 2X PLATE H-BR NX 910-912-915	Black	EAN 8024530020057
	13360031 AC EB 4X		EAN 8024530018870
	13360109 AC PRO-FS	Black	EAN 8024530006471
	13360110 AC PRO-PM	Black	EAN 8024530006488
	13360535 H-BR 001	Black - RAL 9005	EAN 8024530020743
	13360687 HBR60687	White	
Protections	13360398 V-BR NX 45	Black	EAN 8024530015510
	13360497 CVR NX 915	Black	EAN 8024530019501
	13360515 RP 001	Black - RAL 9005	EAN 8024530020460