



NX 932-A

SON PROFESSIONNEL



Description

La NX 932-A a été conçue avec soin en partant d'une page blanche, avec l'objectif d'offrir des performances audio exceptionnelles aux professionnels du son, aux petits groupes et aux DJ. Elle combine un moteur à compression de 3" à dôme titane et aimant néodyme, un haut-parleur grave de 12", un amplificateur à deux canaux de 2100 W et un guide d'ondes à directivité constante de type True Resistive Waveguide assurant une couverture cohérente de 100° x 70° sur toute la zone d'écoute, pour un niveau de pression acoustique atteignant 132 dB SPL sans distorsion. Utilisée comme enceinte autonome dans un système de façade, comme satellite avec un subwoofer, en retour de scène ou en accroche, la NX 932-A associe hautes performances, fiabilité et compacité. Grâce aux traitements DSP FIRPHASE et Bass Motion Control (BMC), exclusivités RCF, le comportement des haut-parleurs est optimisé avec précision sur chaque modèle, pour une clarté absolue du son et des graves profonds et puissants côté public. Le robuste coffret tout en bois est prêt pour les tournées. Facile à transporter, il se fixe sur un pied, un mur, une structure ou s'accroche grâce aux points prévus à cet effet.

Caractéristiques

- › Jusqu'à 132 dB SPL
- › Bi-amplification en Classe D, puissance totale 2100 W
- › Réponse en fréquence linéaire de 45 à 20000 Hz
- › Moteur à compression 3" à aimant néodyme/dôme titane
- › Haut-parleur grave 12"
- › Technologie de réponse en phase à zéro degré FIRPHASE
- › Bass Motion Control Gestion de l'excursion du haut-parleur grave
- › Six points d'accroche M10 et quatre points rapides

Numéro De Pièce

13000766 NX 932-A	220-240 V	Black	EAN 8024530021115
13000767 NX 932-A	100-120 V	Black	EAN 8024530021290
13000873 NX 932-A W	100-120 V	White	EAN 8024530021870
13000874 NX 932-A W	220-240 V	White	EAN 8024530022020

Spécifications

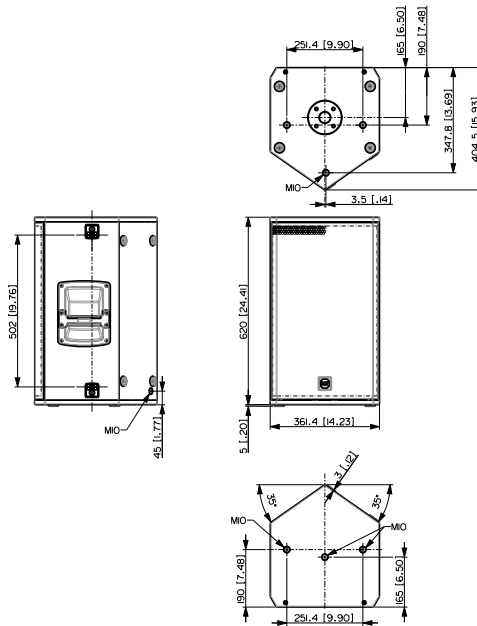
Products are continually improved. All specifications are therefore subject to change without notice.



NX 932-A

SON PROFESSIONNEL

Line Art 2D



SPÉCIFICATIONS

Specifications acoustiques	Réponse en fréquence SPL max. @ 1m Angle de couverture horizontale Angle de détection vertical	45 Hz ÷ 20000 Hz 132 dB 100° 70°
Hauts-parleurs	Pilote de compression Woofer	1 x 1.4" neo, 3.0" v.c 1 x 12", 2.5" v.c
Sections entrées/sorties	Signal d'entrée Connecteurs d'entrée Connecteurs de sortie Sensibilité d'entrée	bal/unbal Combo XLR/Jack XLR -2 dBu/+4 dBu
Section processeur	Fréquences de recouvrement Protections Limiteur Commandes	700Hz Thermal, RMS Soft Limiter Linear, Boost, Stage, Volume
Section alimentation	Puissance totale Hautes fréquences Basses fréquences Système de refroidissement Connexions	2100 W Peak 700 W Peak 1400 W Peak Convection Powercon TRUE1 TOP IN/OUT
Conformité standard	Safety agency	CE compliant
Specifications physiques	Matériau du cabinet/caisson Matériel Poignées Montage sur pied/embase Grille Couleur	Plywood 2 x M10 Top, 1 x M10 each side, 1 x M10 bottom, 1 x M10 rear 2 each side quick lock pin seat 1 x Side Yes Steel Black, White



NX 932-A

SON PROFESSIONNEL

Taille	Hauteur	620 mm / 24.41 inches
	Largeur	362 mm / 14.25 inches
	Profondeur	405 mm / 15.94 inches
	Poids	22.9 kg / 50.49 lbs

ACCESSOIRES

Accroche / Montage	2X PLATE H-BR NX 910-912-915	13360506	Black	8024530020057	
	AC EB 4X	13360031		8024530018870	
	AC PRO-FS	13360109	Black	8024530006471	
	AC PRO-PM	13360110	Black	8024530006488	
	H-BR 003	13360538	Black - RAL 9005	8024530021337	
	H-BR 003	13360609	White - RAL 9003	8024530021573	
	PM-KIT M20	13360638	White	8024530022303	
	PM-KIT M20	13360067	Black	8024530014599	
	V-BR 002	13360607	White - RAL 9003	8024530021696	
	V-BR TT 22 II	13360328	Black	8024530013332	
	Protections	CVR NX 912	13360496	Black	8024530019495
		RP 001	13360515	Black - RAL 9005	8024530020460