



# MR 33T

ENCEINTE À 2 VOIES COMPACT 40 W



## Description

Monitor 33T (noir) et 33/WT (blanc) RCF des enceintes à 2 voies compactes idéales pour travailler dans des systèmes de diffusion de musique sur les lieux de travail. Le woofer est en fibre de carbone haute efficacité. Le tweeter à dôme avec membrane en Mylar est chargé en pavillon à directivité constante de manière à fournir une reproduction sonore nette et naturelle avec une grande résistance aux intempéries. L'installation de la Monitor 33T est rapide et facile grâce aux supports réglables fournis avec l'appareil. La flexibilité de ces enceintes est accrue grâce à 6 douilles filetées M6. Les connexions sont effectuées sur des bornes à pression colorées et protégées. Puissance, tension d'entrée et fonctionnement à 4 Ohm sont sélectionnables au moyen de deux interrupteurs dentés à rotation. L'ébénisterie est en polyuréthane expansé haute densité avec peinture anti-rayures et elle est dotée d'une grille en acier et d'un couvercle pour les connexions. La Monitor 33T fait partie de la Série Monitor RCF qui comprend les enceintes compactes à deux voies à directivité constante simples à installer.

## Caractéristiques

- › Idéale pour la diffusion musicale et annonces de qualité
- › Puissance Musicale/Nominale: 40/20W
- › Systeme 2 voies, woofer avec cône en carbone, tweeter en mylar 0,5" trompe à directivité constante
- › Pression sonore en puissance musicale :105 dB/1 m
- › Angle de dispersion en fonction de l'intelligibilité vocale (OxV): 110° x 100° (directivité de la trombe)
- › Transformateur multiprise pour connexions a tension constante 100/70/50/25V
- › Accessoire de montage orientable inclus
- › Corps en materiel composite polyuréthane haute densité
- › Dimensions (L x H x P) : 154 x 216 x 136mm

## Numéro De Pièce

13100012 MR 33T  
13100013 MR 33T W

Black - RAL 9005 EAN 8024530014247  
White - RAL 9003 EAN 8024530014254

## Spécifications

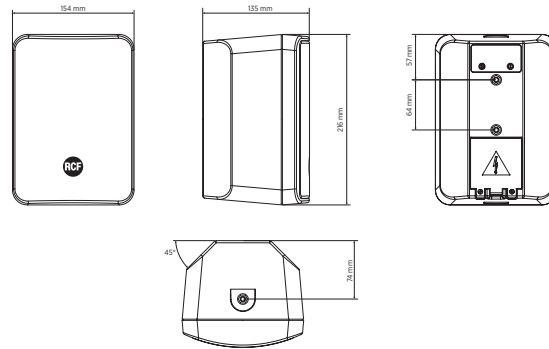
Products are continually improved. All specifications are therefore subject to change without notice.



# MR 33T

ENCEINTE À 2 VOIES COMPACT 40 W

## Line Art 2D



### SPÉCIFICATIONS

#### Specifications acoustiques

Réponse en fréquence (-10 dB)	100 Hz ÷ 20000 Hz
Réponse en fréquence (-3 dB)	150 Hz ÷ 20000 Hz
SPL max. @ 1m	105 dB
Angle de couverture horizontale	100°
Angle de détection vertical	110°
Sensibilité du système:	88 dB

#### Section alimentation

Impédance nominale: alimentation	4 ohm
Manipulation de tension	40 W
Manipulation de tension de crête	160 W PEAK
Fréquences de recouvrement	3000 Hz

#### Hauts-parleurs

Tweeter à dôme	1 x 0.5"
Woofers	1 x 4.75"

#### Sections entrées/sorties

Connecteurs d'entrée	Push Type Terminals
Connecteurs de sortie	Push Type Terminals
Transformateur de tension constante	70/100 V
Réglage de tension 1	20 W - 500 ohm
Réglage de tension 2	10 W - 1000 ohm
Réglage de tension 3	5 W - 2000 ohm
Réglage de tension 4	2.5 W - 4000 ohm
Réglage de tension 5	1 W - 10000 ohm

#### Conformité standard

Safety agency	CE compliant
---------------	--------------

#### Specifications physiques

Matériau du cabinet/caisson	Plastic
Matériel	Wall mount bracketterial
Grille	Steel
Couleur	White - RAL 9003, Black - RAL 9005

#### Taille

Hauteur	216 mm / 8.5 inches
Largeur	154 mm / 6.06 inches
Profondeur	135 mm / 5.31 inches
Poids	2.14 kg / 4.72 lbs