



MQ 80P

HAUT-PARLEUR EXTÉRIEUR À DEUX VOIES



Description

Une intelligibilité élevée, une efficacité élevée et une conception compacte font du système d'enceintes de projecteur sonore à 2 voies RCF MQ80P est la solution idéale pour obtenir une reproduction claire de la voix et de la musique dans un environnement de taille moyenne. Convient aux systèmes de sonorisation et aux systèmes de musique de fond / de premier plan. Grâce à sa directivité constante de 90 ° X 60 ° et à des accessoires simples, il peut être combiné en grappes de 2 pièces ou plus pour obtenir une couverture large et lisse et réduire les points d'installation. Il convient aux installations intérieures et extérieures (IP 55). Le haut-parleur de graves est un cône en papier enduit de PP à grande course - un cadre en caoutchouc monté dans un boîtier réglé (le port peut être scellé pour une installation extérieure complète). Le tweeter est une compression à pavillon avec prise de phase, le seul moyen d'obtenir une reproduction vocale intelligible réelle, même dans des environnements larges et bruyants. L'installation du MQ80P est rapide grâce au support unique avec plusieurs points de fixation et des installations visées. Les connexions sont effectuées par un câble multipolaire. Les prises de puissance et les réglages de tension ainsi que le fonctionnement sur 8 ohms sont sélectionnables au moyen d'un commutateur rotatif, accessible sous un couvercle scellé. L'enceinte est construite en polystyrène auto-extinguible haute densité résistant aux UV avec une grille en acier robuste.

Caractéristiques

- › Woofer 5" et compression 1"
- › Puissance sélectionnable (100 V): 30 W - 10 W - 10 W - 5 W
- › Sensibilité 94 dB
- › Couleur blanc RAL 9016 et noir RAL 7021

Numéro De Pièce

13000094 MQ 80P B
13000096 MQ 80P W

Black - RAL 7021 EAN 8024530005771
White - RAL 9016 EAN 8024530005795

Spécifications

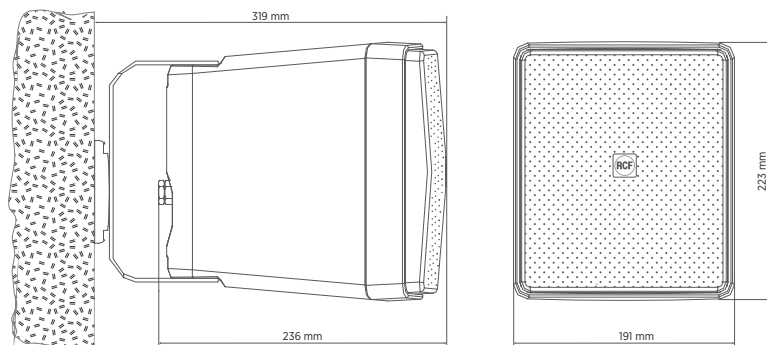
Products are continually improved. All specifications are therefore subject to change without notice.



MQ 80P

HAUT-PARLEUR EXTÉRIEUR À DEUX VOIES

Line Art 2D



SPÉCIFICATIONS

Spécifications acoustiques

Réponse en fréquence (-10 dB)	100 Hz ÷ 20000 Hz
SPL max. @ 1m	114 dB
Angle de couverture horizontale	90°
Angle de détection vertical	60°
Sensibilité du système:	94 dB

Section alimentation

Amplification	Full Range
Impédance nominale: alimentation	8 ohm
Manipulation de tension	60 W
Manipulation de tension de crête	240 W PEAK
Fréquences de recouvrement	3000 Hz
Amplificateur recommandé	DMA 504, DMA 162, DMA 82, DMA 162P, ES 2160, ES 3080, AM 2320, AM 2160, AM 2080, AM 1125, UP 8504, UP 8502, UP 8501, UP 2321, UP 2162

Hauts-parleurs

Pilote de compression	1 x 1.0"
Woofer	1 x 5.0"

Sections entrées/sorties

Connecteurs d'entrée	Cable
Connecteurs de sortie	Cable
Transformateur de tension constante	100 V
Réglage de tension 1	30 W - 333 ohm
Réglage de tension 2	20 W - 500 ohm
Réglage de tension 3	10 W - 1000 ohm
Réglage de tension 4	5 W - 2000 ohm

Conformité standard

Degré de protection IP	IP 55
Safety agency	CE compliant

Spécifications physiques

Matériau du cabinet/caisson	Plastic
Matériel	Wall mount bracket
Grille	Steel
Couleur	White - RAL 9016, Black - RAL 7021



MQ 80P

HAUT-PARLEUR EXTÉRIEUR À DEUX VOIES

Taille	Hauteur	223 mm / 8.78 inches
	Largeur	191 mm / 7.52 inches
	Profondeur	236 mm / 9.29 inches
	Poids	3.65 kg / 8.05 lbs