



# HDL 50-A 4K

MODULE LINE ARRAY ACTIF TROIS VOIES



## Description

Le HDL 50-A 4K est un module line array actif 3 voies pour les événements de grande taille, en intérieur comme en extérieur. Il génère une pression acoustique de 143 dB SPL et intègre un amplificateur en Classe D de 8000 watts PEAK, 4000 watts RMS à 4 canaux. Équipé de huit haut-parleurs parmi les meilleurs de leur catégorie, il offre un son d'excellente qualité, idéal pour les applications musicales professionnelles. Le guide d'ondes 4PATH exclusif à 90 x 10 degrés et la conception symétrique du coffret offrent une couverture optimale.

## Caractéristiques

- › 4 amplificateurs intégrés, puissance totale 8000 watts
- › 143 dB SPL max.
- › Gestion et contrôle/suivi via réseau RDNet
- › Traitement DSP 48 kHz, 32 bits
- › 2 haut-parleurs grave 12" à aimant en néodyme
- › 4 haut-parleurs médium de 6" à aimant en néodyme
- › 2 moteurs à compression à aimant en néodyme et dôme en titane de 3"
- › Remarquablement compact et léger

## Numéro De Pièce

13000641 HDL 50-A 4K

90-240 V

Black

EAN 8024530017736

## Spécifications

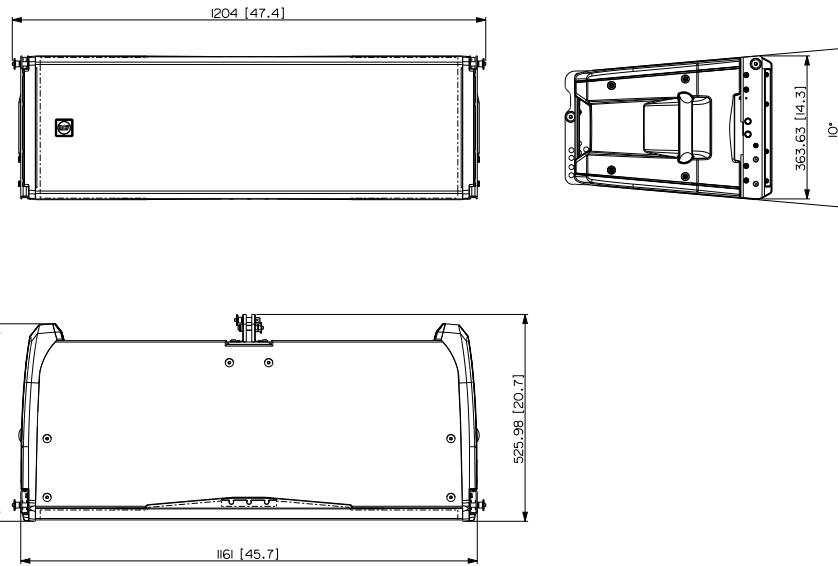
Products are continually improved. All specifications are therefore subject to change without notice.



# HDL 50-A 4K

MODULE LINE ARRAY ACTIF TROIS VOIES

Line Art 2D



## SPÉCIFICATIONS

### Specifications acoustiques

Réponse en fréquence	40 Hz ÷ 20000 Hz
SPL max. @ 1m	143 dB
Angle de couverture horizontale	90°
Angle de détection vertical	10°

### Hauts-parleurs

Pilote de compression	2 x 1.4" neo, 3.0" v.c
Medium	4 x 6.0" neo, 2.0" v.c
Woofer	2 x 12" neo, 3.0" v.c

### Sections entrées/sorties

Signal d'entrée	bal/unbal
Connecteurs d'entrée	XLR, RDNet Ethercon
Connecteurs de sortie	XLR, RDNet Ethercon
Sensibilité d'entrée	+4 dBu

### Section processeur

Fréquences de recouvrement	200 Hz - 800 Hz
Protections	Thermal, RMS
Limiteur	Soft Limiter
Commandes	Cluster size, HF correction, RDNET
RDNet	Yes

### Section alimentation

Puissance totale	8000 W Peak
Hautes fréquences	2000 W Peak
Fréquences moyennes	2000 W Peak
Basses fréquences	4000 W Peak
Système de refroidissement	Convection
Connexions	Powercon IN/OUT

### Conformité standard

Safety agency	CE compliant
---------------	--------------

### Specifications physiques

Matériau du cabinet/caisson	Baltic birch plywood
Matériel	Integrated Mechanics
Poignées	2 side, 2 rear
Grille	Steel
Couleur	Black



# HDL 50-A 4K

## MODULE LINE ARRAY ACTIF TROIS VOIES

<b>Taille</b>	Hauteur	366 mm / 14.41 inches		
	Largeur	1171 mm / 46.1 inches		
	Profondeur	502 mm / 19.76 inches		
	Poids	58.4 kg / 128.75 lbs		
<b>Accroche / Montage</b>	<b>ACCESSOIRES</b>			
	AZM-BR 2X	13360351	8024530013516	
	FL-B EXT HDL 50	13360452	8024530019716	
	FL-B HDL 50	13360334	8024530013240	
	FL-B LINK HDL 50-30	13360389	8024530015398	
	HOIST SPACING CHAIN CH 001	13360129	8024530020774	
	QL-PIN 007	13360613	8024530020644	
	QL-PIN 010	13360633	8024530022426	
	QL-PIN D11.1 L44.5 4X	13360132	8024530017989	
	<b>Câbles</b>	AC XLR 3M3F	13360102	8024530006402
		CBL ETHERCON 0.7M	12399016	8024530013844
		CBL ETHERCON 1.5M	12399017	8024530013851
		CBL ETHERCON 3M	12399035	8024530013868
		CBL ETHERCON 5M	12399018	8024530013875
		CBL ETHERCON TO XLR F 0.2M	12399019	8024530013882
		CBL ETHERCON TO XLR M 0.2M	12399020	8024530013899
		CBL LK 25 MULTIPIN 10M	12399023	8024530013837
		CBL LK 25 MULTIPIN 20M	12399022	8024530013820
		CBL LKS 19 ARRAY FANOUT	12399024	8024530013905
		CBL LKS 19 BREAKOUT	12399026	8024530013929
CBL LKS 19 POWER 10M		12399027	8024530013936	
CBL LKS 19 POWER 20M		13360146	8024530013943	
CBL LKS 19 SUB FANOUT		12399025	8024530013912	
CBL LKS 25-2 FANOUT		12399021	8024530013813	
CBL POWER BOX 6X		13360145	8024530015534	
CBL POWERCON LINK 0.7M		12399031	8024530013738	
CBL POWERCON LINK 1.5M		12399030	8024530013721	
CBL POWERCON LINK 10M	12399028	8024530013707		
CBL POWERCON LINK 5M	12399029	8024530013714		
POWER CABLE X6 TTL 55-A	13360138			
<b>Protections</b>	CVR 4X HDL 50	13360338	8024530013554	
	RP 1X HDL 50	13360337	8024530013288	
<b>Transport</b>	KRT-WH 4X HDL 50	13360336	8024530013271	