



HD 3216T

PAVILLON A CHAMBRE DE COMPRESSION AVEC TRANSFO DE LIGNE



Description Diffuseur compact à directivité élevée pour la reproduction intelligible de la voix.

Caractéristiques

- › Diffuseur à directivité élevée adapté pour la reproduction intelligible de la voix
- › Puissance Musicale / 38/25W
- › Rendement : 122 dB / 1m
- › Angle de dispersion en fonction de l'intelligibilité vocale (OxV) 60° x 50°
- › Transto multipriess 100/70V incorporé ,selecteur de puissance dans le couvercle
- › Fabrication IP 66 double isolation pour temperature entre - 25° et +70°C
- › Filtre pass haut pour la protection du driver contre les basses frequences hors gamme
- › Corps en ABS stabilisé UV de couleur gris RAL 7035
- › Fixaion de montage inox incluse
- › Dimensions (B x H x L) 310 x 165 x 320 mm - poids 2,5 kg

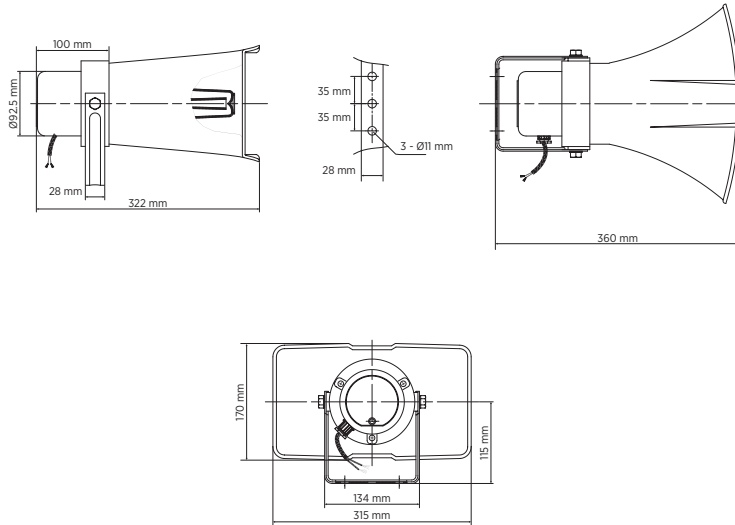
Numéro De Pièce 13133037 HD 3216T Grey - RAL 7035 EAN 8024530001209



HD 3216T

PAVILLON A CHAMBRE DE COMPRESSION AVEC TRANSFO DE LIGNE

Line Art 2D



SPÉCIFICATIONS

Specifications acoustiques	Réponse en fréquence (-10 dB)	250 Hz ÷ 10000 Hz
	SPL max. @ 1m	122 dB
	Angle de couverture horizontale	130°
	Angle de détection vertical	60°
	Sensibilité du système:	108 dB
Section alimentation	Impédance nominale: alimentation	8 ohm
	Manipulation de tension	25 W
	Manipulation de tension de crête	100 W PEAK
Hauts-parleurs	Pilote de compression	1 x 1.5"
Sections entrées/sorties	Connecteurs d'entrée	Cable
	Connecteurs de sortie	Cable
	Transformateur de tension constante	70/100 V
	Réglage de tension 1	25 W - 400 ohm
	Réglage de tension 2	20 W - 500 ohm
	Réglage de tension 3	15 W - 667 ohm
	Réglage de tension 4	10 W - 1000 ohm
Réglage de tension 5	5 W - 2000 ohm	
Réglage de tension 6 (100 V)	2.5 W - 4000 ohm	
Conformité standard	Degré de protection IP	IP 66
	Safety agency	CE compliant
Specifications physiques	Matériau du cabinet/caisson	ABS
	Matériel	Stainless steel U bracket
	Couleur	Grey - RAL 7035
Taille	Hauteur	170 mm / 6.69 inches
	Largeur	315 mm / 12.4 inches
	Profondeur	322 mm / 12.68 inches
	Poids	1.87 kg / 4.12 lbs