



HD 1110

PAVILLON AVEC UNITE' DYNAMIQUE



Description

Pavillon extrêmement compact avec haute sortie acoustique. Le HD 1110 est particulièrement pratique pour l'utilisation dans les systèmes d'annonce ou d'alarme dans les endroits ayant un haut niveau de bruit de fond. Complètement protégé contre les agents atmosphériques, il peut aussi être utilisé en extérieur.

Caractéristiques

Numéro De Pièce

13133030 HD 1110

8ohm

EAN 8024530010140

Spécifications

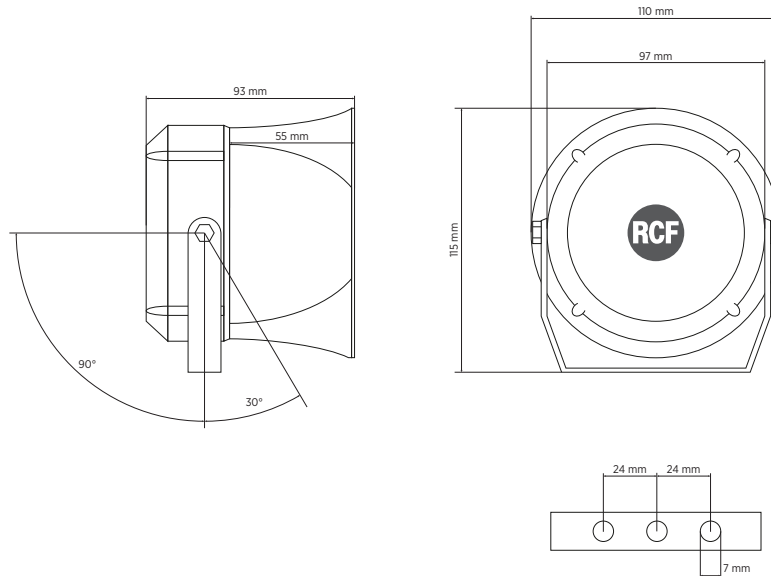
Products are continually improved. All specifications are therefore subject to change without notice.



HD 1110

PAVILLON AVEC UNITE' DYNAMIQUE

Line Art 2D



SPÉCIFICATIONS

Specifications acoustiques

Réponse en fréquence (-10 dB)
SPL max. @ 1m
Angle de couverture
Sensibilité du système:

900 Hz ÷ 13000 Hz
114 dB
175°
101 dB

Section alimentation

Impédance nominale: alimentation
Manipulation de tension
Manipulation de tension de crête

8 ohm
20 W
80 W PEAK

Hauts-parleurs

Pilote de compression

1 x 1.5"

Sections entrées/sorties

Connecteurs d'entrée
Connecteurs de sortie

Cable
Cable

Conformité standard

Safety agency

CE compliant

Specifications physiques

Matériau du cabinet/caisson
Matériel

Plastic
U bracket

Taille

Profondeur
Diamètre
Poids

93 mm / 3.66 inches
100 mm / 3.94 inches
0.42 kg / 0.93 lbs