

# EVOX J8

## ARRAY PORTABLE ACTIF À DEUX VOIES

### DESCRIPTION

Le J8 RCF présente un module satellite de ligne source avec huit diffuseurs pleine bande 50,8 mm jumelés avec un woofer 304,8 mm haute puissance dans un boîtier bass-reflex. Le tout alimenté par amplification classe D 1400 W embarquée. La nouvelle série EVOX J garde une empreinte semblable à celle des systèmes EVOX d'origine, mais dans une enveloppe en composite portable. Le système assure de superbes performances acoustiques, une reproduction vocale cristalline et une réponse musicale sans précédent.



### CARACTÉRISTIQUES

- SPL max : 128 dB
- Puissance 2 voies 1400 Watts
- Traitement DSP avec FIRPHASE
- Woofer 304,8 mm, haute puissance, à bobine mobile 63,5 mm
- Ultra compact pleine bande 203,2 x 50,8 mm, v.c 25,4 mm
- 2350x350x450 mm 92,5x13,77x17,71 en entrée (HxWxD)
- 23,8/52,5 kg/lbs

## SPÉCIFICATIONS

<b>Spécifications acoustiques</b>	Réponse en fréquence :	40 Hz ÷ 20000 Hz
	SPL max. @ 1m:	128 dB
	Angle de couverture horizontale:	120°
	Angle de détection vertical:	30°
<b>Hauts-parleurs</b>	Gamme complète :	8 x 2.0", 1.0" v.c
	Woofers :	12", 2.5" v.c
<b>Sections entrées/sorties</b>	Signal d'entrée :	bal/unbal
	Connecteurs d'entrée :	XLR, Jack
	Connecteurs de sortie :	XLR
	Sensibilité d'entrée :	-2 dBu/+4 dBu
<b>Section processeur</b>	Fréquences de recouvrement :	220 Hz
	Protections :	Thermal, RMS
	Limiteur :	Soft Limiter
	Commandes :	Volume, Boost, Mic/Line
<b>Section alimentation</b>	Puissance totale :	1400 W Peak, 700 W RMS
	Hautes fréquences :	400 W Peak, 200 W RMS
	Basses fréquences :	1000 W Peak, 500 W RMS
	Système de refroidissement :	Convection
	Connexions :	VDE
<b>Conformité standard</b>	Marquage CE :	Yes
<b>Spécifications physiques</b>	Matériau du cabinet/caisson :	PP Composite
	Poignées :	1 Top
	Grille :	Steel
	Couleur :	Black, White
<b>Taille</b>	Hauteur :	2285 mm / 89.96 inches
	Largeur :	400 mm / 15.75 inches
	Profondeur :	460 mm / 18.11 inches
	Poids :	20.2 kg / 44.53 lbs
<b>Infos colisage</b>	Hauteur du colis :	676 mm / 26.61 inches
	Largeur du colis :	451 mm / 17.76 inches
	Profondeur du colis :	581 mm / 22.87 inches
	Poids du colis :	29.9 kg / 65.92 lbs



**NUMÉRO DE PIÈCE**

• **13000568**

EVOX J8 W  
115V, White  
EAN 8024530015596

• **13000567**

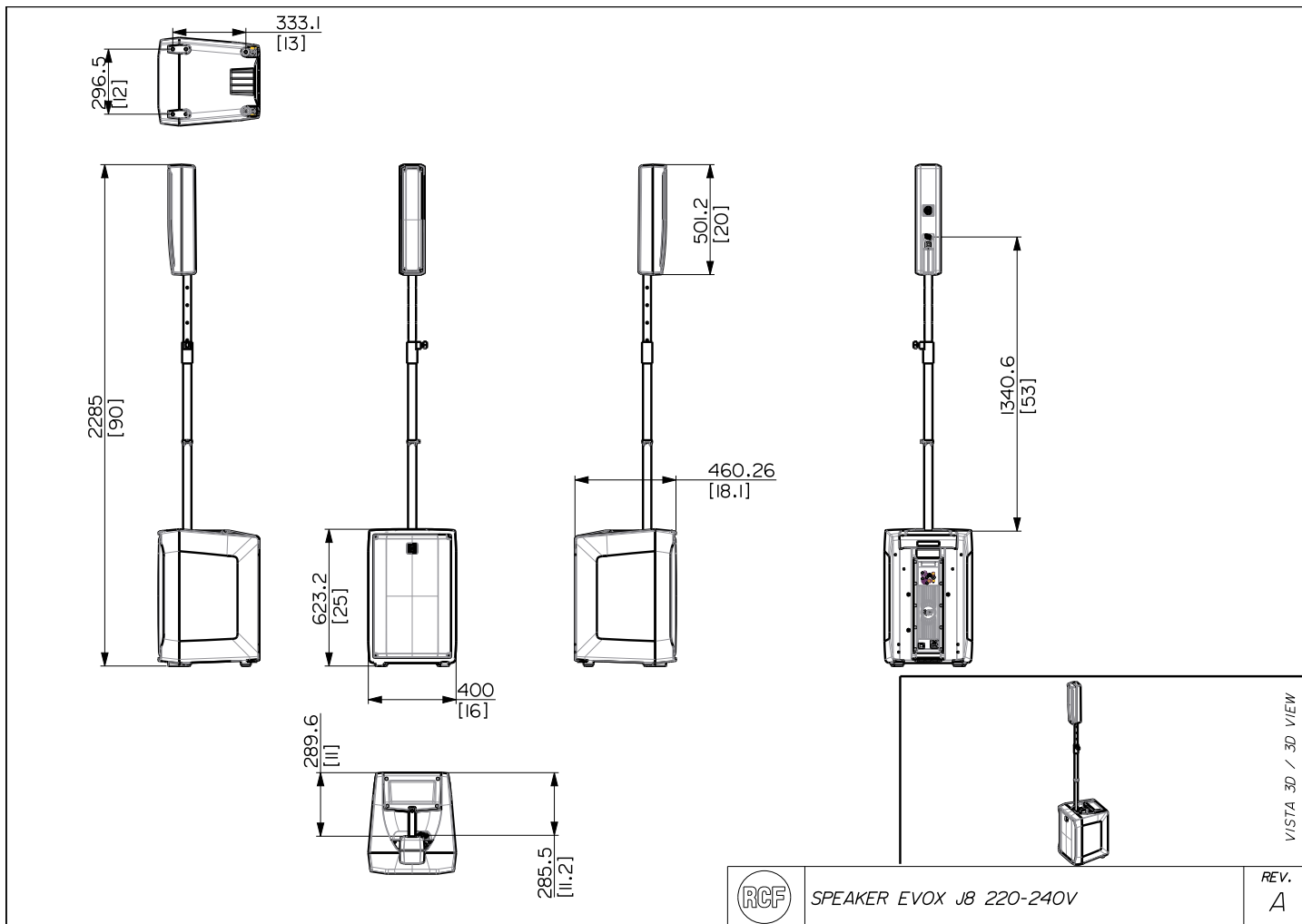
EVOX J8 W  
220-240V, White  
EAN 8024530015589

• **13000555**

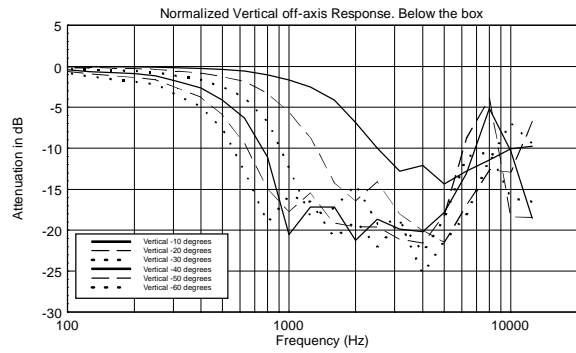
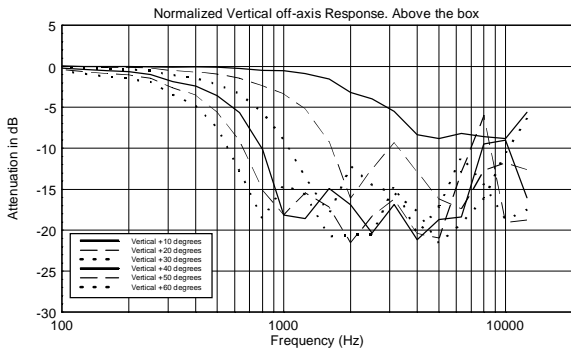
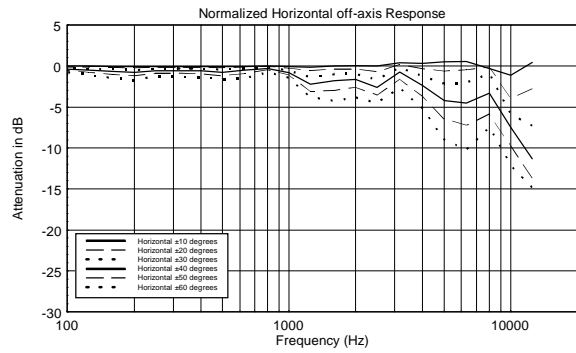
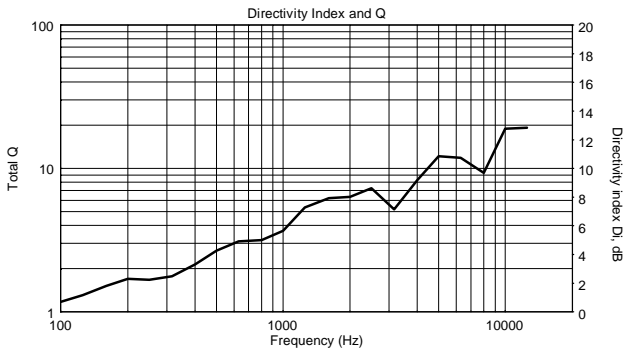
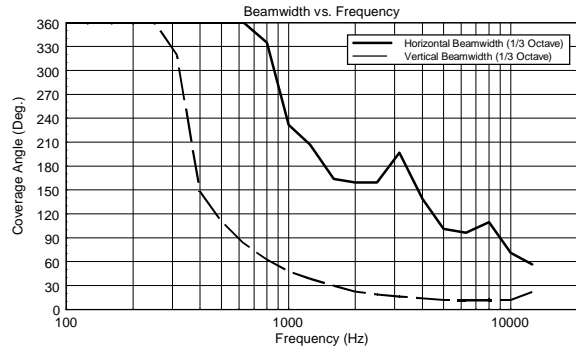
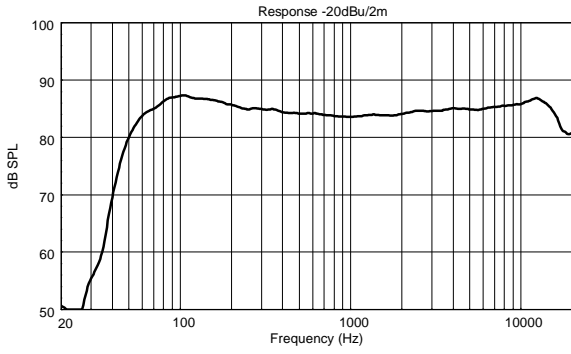
EVOX J8  
115V, Black  
EAN 8024530015558

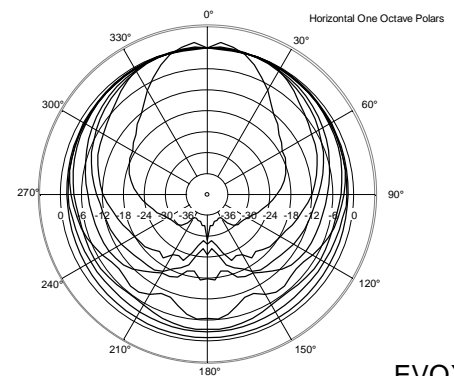
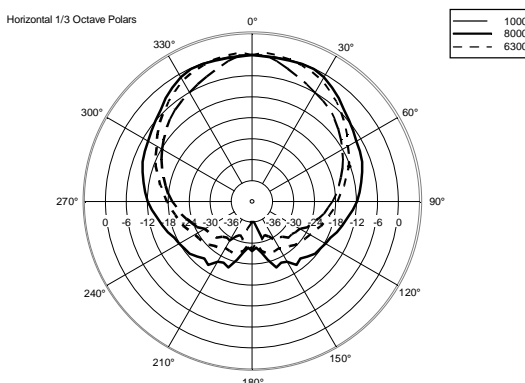
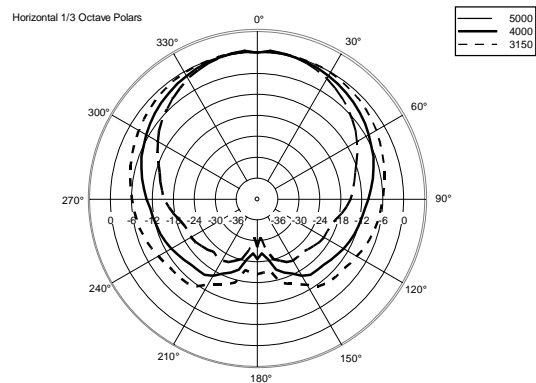
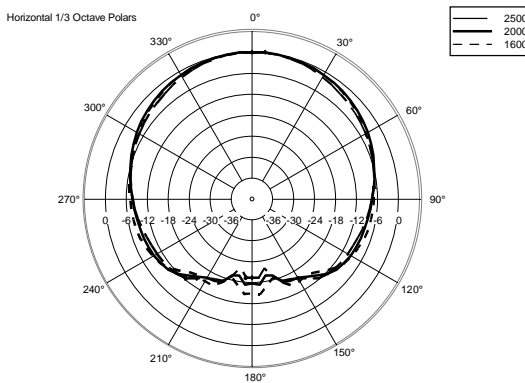
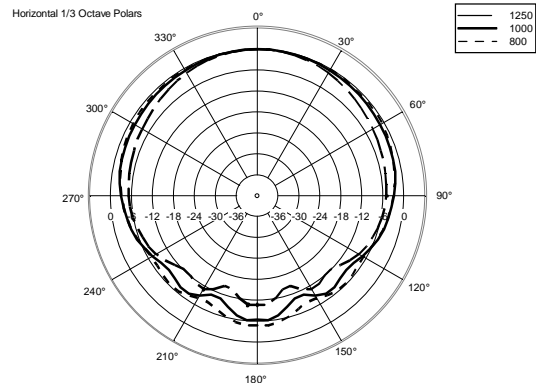
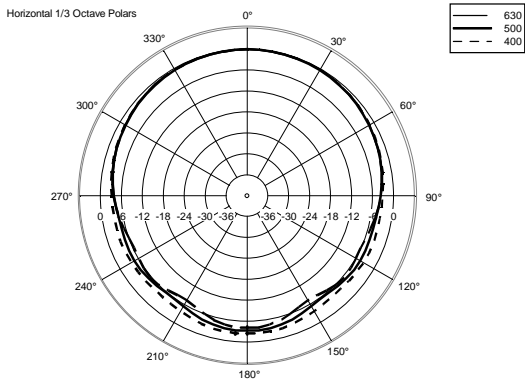
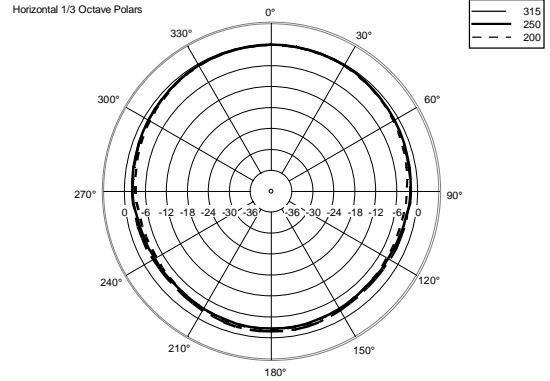
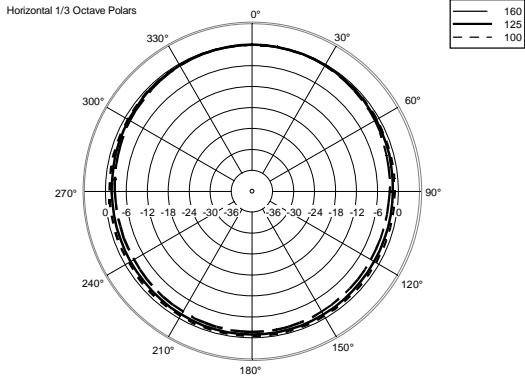
• **13000554**

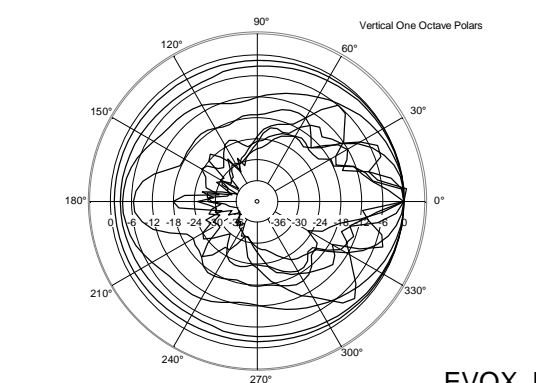
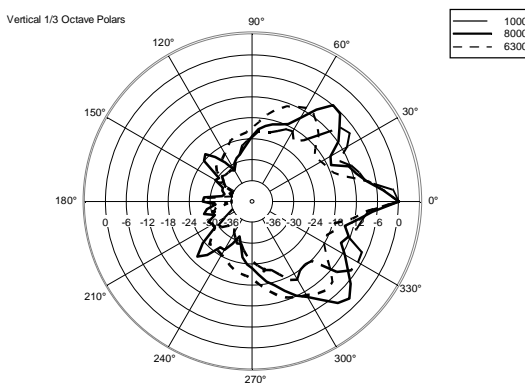
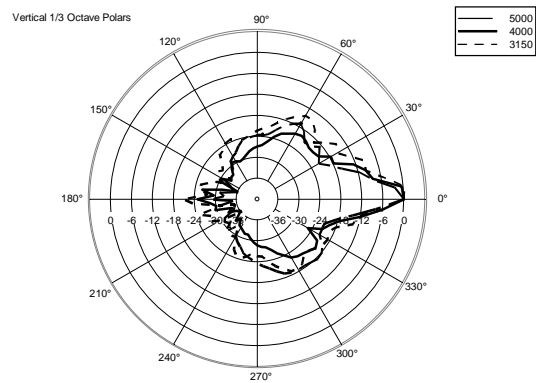
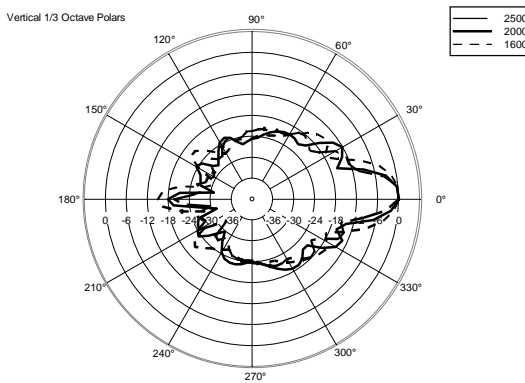
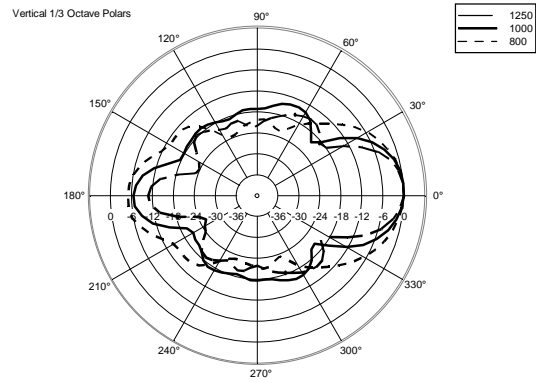
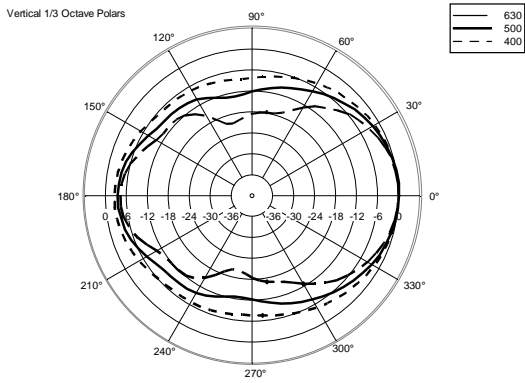
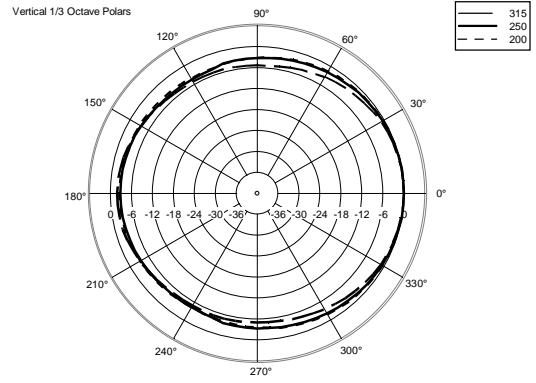
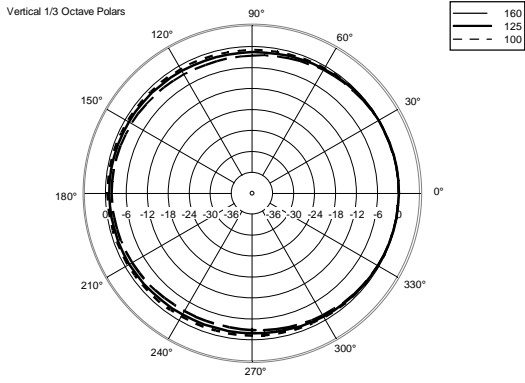
EVOX J8  
220-240V, Black  
EAN 8024530015541



VISTA 3D / 3D VIEW







**ACCESSOIRES**

COVER CVR EVOX J

NUMÉRO DE  
PIÈCE**13360407**

EAN:

8024530015725



COVER CVR-WH EVOX J

NUMÉRO DE  
PIÈCE**13360406**

EAN:

8024530015718