



# DP 1420EN

PROJECTEUR DE SON UNIDIRECTIONNEL EN ALUMINIUM



## Description

Le DP 1420EN est un projecteur de son unidirectionnel à l'esthétique élégante et facile à installer. Il est adapté à la sonorisation d'environnements commerciaux et industriels où une bonne qualité sonore, ainsi qu'une intelligibilité et une efficacité élevées sont requises. Il comporte un boîtier cylindrique, une grille et un support en aluminium. Vis de masse disponible (si nécessaire). Grâce à son indice de protection IP66 il peut être installé à l'intérieur comme en plein air.

## Caractéristiques

- › Haut-parleur large bande de 5".
- › Puissance commutable (ligne 100 V) : 20 W - 10 W - 5 W - 2,5 W - 1,25 W.
- › Sensibilité de 92 dB.
- › Couleur gris RAL 7035.
- › Boîtier, grille et support en aluminium.
- › Bornier entrée/sortie en céramique.
- › Fusible de protection thermique.
- › Indice de protection IP66.
- › Dimensions (Ø x l) : Ø146 x 200 mm

## Numéro De Pièce

13133071 DP 1420EN

Grey - RAL 7035 EAN 8024530007577

## Spécifications

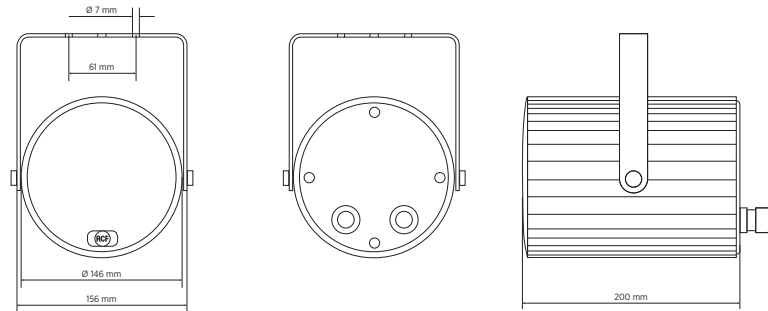
Products are continually improved. All specifications are therefore subject to change without notice.



# DP 1420EN

PROJECTEUR DE SON UNIDIRECTIONNEL EN ALUMINIUM

Line Art 2D



## SPÉCIFICATIONS

### Specifications acoustiques

Réponse en fréquence (-10 dB)	160 Hz ÷ 20000 Hz
SPL max. @ 1m	105 dB
SPL max. @ 4m:	93 dB
Angle de couverture	155°
Sensibilité du système:	92 dB
Sensibilité du système 1 W @ 4 m:	80 dB

### Section alimentation

Manipulation de tension	20 W
Manipulation de tension de crête	80 W PEAK
Protections	Thermal fuse
Amplificateur recommandé	DXT 3000, DXT 4000, DXT 7000

### Hauts-parleurs

Gamme complète 1 x 5.0"

### Sections entrées/sorties

Connecteurs d'entrée	Ceramic screw terminals
Connecteurs de sortie	Ceramic screw terminals
Transformateur de tension constante	70/100 V
Réglage de tension 1	20 W - 500 ohm
Réglage de tension 2	10 W - 1000 ohm
Réglage de tension 3	5 W - 2000 ohm
Réglage de tension 4	2.5 W - 4000 ohm
Réglage de tension 5	1.25 W - 8000 ohm

### Conformité standard

Degré de protection IP	IP 66
Safety agency	CE compliant
Certifié EN54-24	Yes
Numéro CPR	1488-CPR-0485/W

### Specifications physiques

Matériau du cabinet/caisson	Aluminum
Matériel	Aluminium bracket
Grille	Aluminium
Couleur	Grey - RAL 7035

### Taille

Profondeur	200 mm / 7.87 inches
Diamètre	146 mm / 5.75 inches
Poids	2.73 kg / 6.02 lbs