



CMR 60T

ENCEINTE ACOUSTIQUE PLAFONNIER À DEUX VOIES



Description

La CMR 60T est une enceinte plafonnier à deux voies polyvalente, adaptée à un grand nombre d'applications. Grâce à son design élégant et discret, étudié dans les moindres détails, la CMR 60T s'accorde à tout style de bâtiment. Ses haut-parleurs de haute qualité, disposés en configuration coaxiale, garantissent une reproduction musicale précise à toutes les fréquences et assurent des niveaux de pression acoustique impressionnants pour une enceinte aussi compacte. L'installation est facile grâce aux trois pinces à longue course. La grille magnétique permet d'accéder immédiatement au sélecteur de puissance situé en façade : le transformateur de ligne fournit une puissance nominale de 80 W sur des lignes à tension constante de 70 V et 100 V, ainsi que cinq autres valeurs de puissance.

Caractéristiques

- › Puissance admissible 80 W RMS
- › 114 dB SPL max
- › Réponse en fréquence 70 - 20000 Hz
- › Pavillon à directivité constante, conique à 130°
- › Haut-parleur grave haute puissance de 6,5"
- › Tweeter à dôme 1", aimant au néodyme
- › Coffret en plastique auto-extinguible et boîtier arrière en métal
- › Grille frontale magnétique en acier
- › Connecteur EUROBLOCK 4 points (entrée et renvoi audio câblés en parallèle)
- › 5 niveaux de puissance sélectionnables

Numéro De Pièce

13100045 CMR 60T W

White - RAL 9003 EAN 8024530017446

Spécifications

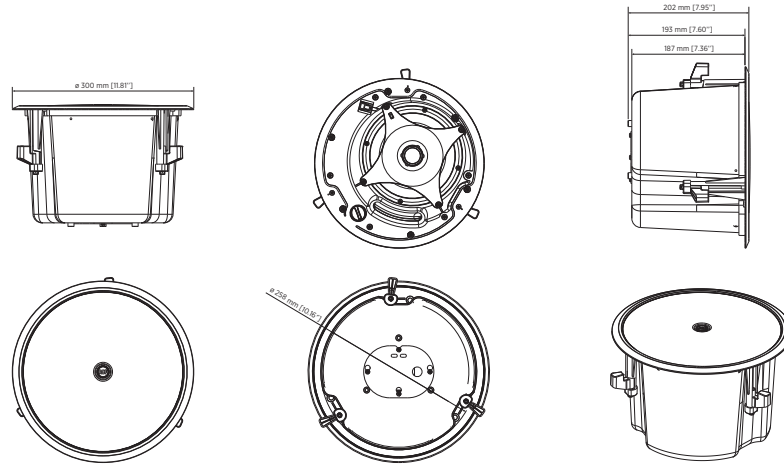
Products are continually improved. All specifications are therefore subject to change without notice.



CMR 60T

ENCEINTE ACOUSTIQUE PLAFONNIER À DEUX VOIES

Line Art 2D



SPÉCIFICATIONS

Specifications acoustiques	Réponse en fréquence (-10 dB)	70 Hz ÷ 20000 Hz
	SPL max. @ 1m	114 dB
	Angle de couverture	130°
	Sensibilité du système:	89 dB
Section alimentation	Amplification	Full Range
	Impédance nominale: alimentation	8 ohm
	Manipulation de tension	80 W RMS
	Manipulation de tension de crête	320 W PEAK
	Fréquences de recouvrement	2500
	Amplificateur recommandé	DMA 504, DMA 162, DMA 82, DMA 162P
Hauts-parleurs	Tweeter à dôme	1 x 1.0" neo, 1.0" v.c
	Woofers	1 x 6.5", 1.2" v.c
Sections entrées/sorties	Connecteurs d'entrée	Euroblock
	Connecteurs de sortie	Euroblock
	Transformateur de tension constante	70/100 V
	Réglage de tension 1	80 W - 125 ohm
	Réglage de tension 2	40 W - 250 ohm
	Réglage de tension 3	20 W - 500 ohm
	Réglage de tension 4	10 W - 1000 ohm
Réglage de tension 5	5 W - 2000 ohm	
Conformité standard	Safety agency	CE compliant, UL 1480A
Specifications physiques	Matériau du cabinet/caisson	ABS
	Matériel	Steel backcan
	Grille	Steel
	Couleur	White - RAL 9003
Taille	Profondeur	202 mm / 7.95 inches
	Profondeur d'encastrement	193 mm / 7.6 inches
	Diamètre	300 mm / 11.81 inches
	Diamètre de la découpe	260 mm / 10.24 inches
	Poids	4.5 kg / 9.92 lbs



CMR 60T

ENCEINTE ACOUSTIQUE PLAFONNIER À DEUX VOIES

Accroche / Montage

ACCESSOIRES

- GRILLE KIT 4X CMR B	13360492	8024530019402
MUD RING 4X CMR	13360490	8024530019396
TILE BRIDGE 4X CMR	13360489	8024530019389