



C 3110-96

ENCEINTE PASSIF A 2 VOIES 300 W WOOFER 10"



Description

L'enceinte C3110 est un système passif à deux voies à gamme large, compact, léger et très puissant, capable de fournir une reproduction nette et dynamique. Sa reproduction précise du son en fait un élément idéal pour toutes les applications, installations fixes ou solutions portables. Le C3110 est doté de 4 douilles filetées M10 pour le montage sur supports en U horizontal ou vertical, mural ou en plafonnier. Le logement pour la tige, la poignée, le poids léger et les dimensions réduites font de cette enceinte la solution idéale pour les applications portables. Le C3110 peut être utilisé comme enceinte primaire dans les petits systèmes et comme monitor ou avec signal retardé (par ex. enceinte d'une seconde ligne) dans des systèmes plus grands. Le vaste angle de couverture et la directivité constante du pavillon (de conception nouvelle) fournissent une excellente couverture, même sur un vaste public et le crossover, du type CMD garantit l'alignement parfait du woofer et du driver à compression, évitant la formation de lobes secondaires. La possibilité de tourner le pavillon optimise toute installation, aussi bien horizontale que verticale. Le C3110 est doté de transducteurs à technologie avancée de la dernière génération : le woofer de 10" a une bobine de 2" tandis que le driver à compression de 1" est doté d'une bobine de 1,5".

Caractéristiques

- › Protection active Mosfet sur driver à compression
- › LICC Crossover
- › Système CMD

Numéro De Pièce

13000283 C 3110-96

8ohm

Black

EAN 8024530009168

Spécifications

Products are continually improved. All specifications are therefore subject to change without notice.

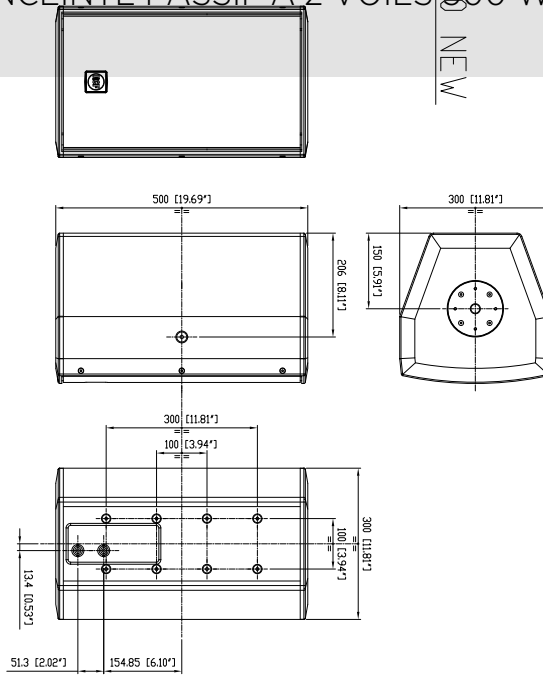


C 3110-96

ENCEINTE PASSIF A 2 VOIES 300 W WOOFER 10"

C3110 NEW

Line Art 2D



Specifications acoustiques

SPÉCIFICATIONS

Réponse en fréquence (-10 dB) 67 Hz ÷ 20000 Hz
 SPL max. @ 1m 128 dB
 Angle de couverture horizontale 90°
 Angle de détection vertical 60°
 Indice de directivité Q : 11
 Sensibilité du système: 97 dB

Section alimentation

Amplification Full Range
 Impédance nominale: alimentation 8 ohm
 Manipulation de tension 300 W
 Manipulation de tension de crête 1200 W PEAK
 Protections Dynamic active mosfet
 Fréquences de recouvrement 2200 Hz
 Amplificateur recommandé QPS 10K, QPS 6.0K, IPS 5.0K, IPS 2.5K, IPS 1.5K

Hauts-parleurs

Pilote de compression 1.0", 1.5" v.c
 Woofer 10", 2.0" v.c

Sections entrées/sorties

Connecteurs d'entrée Speakon® NL4
 Connecteurs de sortie Speakon® NL4

Conformité standard

Safety agency CE compliant

Specifications physiques

Matériau du cabinet/caisson Baltic birch plywood
 Matériel 8 x M8 (rear), 2 x M10 (lateral), multiplates (top and bottom)
 Grille Steel with robust double mesh polyester clothing
 Couleur Black

Taille

Hauteur 500 mm / 19.69 inches
 Largeur 300 mm / 11.81 inches
 Profondeur 298 mm / 11.73 inches
 Poids 16 kg / 35.27 lbs

ACCESSOIRES

Accroche / Montage

CL-BR NC 13360217 8024530018511
 FL-BR NC 06-08-10 13360200 8024530007461



C 3110-96

ENCEINTE PASSIF A 2 VOIES 300 W WOOFER 10"

Accroche / Montage

H-BR 2X NC10
SWM-BR NC
V-BR 2X NC10

13360191	8024530007386
13360199	8024530007355
13360196	8024530007430