



# BS 8

DIFFUSEUR SPHERIQUE POUR INSTALLATION SUSPENDUE



## Description

BS 8 est une enceinte de forme sphérique étudiée pour un montage suspendu et conseillée pour sonoriser les grandes surfaces. Elle incorpore un haut-parleur de 200 mm (8") qui permet une reproduction sonore de qualité, avec une excellente intelligibilité de la voix.

## Caractéristiques

- › Indiqué pour la sonorisation de grandes superficies
- › Haut-parleur de 200 mm (8")
- › Transformateur pour lignes à tension constante 100 V
- › Possibilité de choisir la puissance de sortie pour les installations à tension constante
- › Câble de connexion long de 5 mètres
- › Puissance (entrée 100 V : 20 W - 10 W - 5 W)
- › Sensibilité : 93 Db (1 m / 1 w)
- › Pression sonore ( 20 W) 106 dB (1 m)
- › Angle de couverture Horizontal 360° - Vertical 150° ( 1 kHz) : 60° ( 2 kHz )
- › Dimensions diamètre 250 mm

## Numéro De Pièce

13133054 BS 8

White - RAL 9010 EAN 8024530005733

## Spécifications

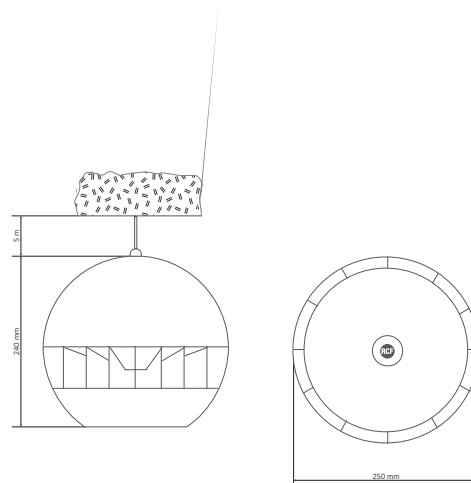
Products are continually improved. All specifications are therefore subject to change without notice.



# BS 8

## DIFFUSEUR SPHERIQUE POUR INSTALLATION SUSPENDUE

Line Art 2D



### SPÉCIFICATIONS

<b>Specifications acoustiques</b>	Réponse en fréquence (-10 dB)	160 Hz ÷ 12500 Hz
	SPL max. @ 1m	106 dB
	Angle de couverture horizontale	360°
	Sensibilité du système:	93 dB
<b>Section alimentation</b>	Manipulation de tension	20 W
	Manipulation de tension de crête	80 W PEAK
<b>Hauts-parleurs</b>	Woofers	1 x 8"
<b>Sections entrées/sorties</b>	Connecteurs d'entrée	Cable
	Connecteurs de sortie	Cable
	Transformateur de tension constante	100 V
	Réglage de tension 1	20 W - 500 ohm
	Réglage de tension 2	10 W - 1000 ohm
	Réglage de tension 3	5 W - 2000 ohm
<b>Conformité standard</b>	Safety agency	CE compliant
<b>Specifications physiques</b>	Matériau du cabinet/caisson	Plastic
	Matériel	Carabiner and safety steel wire
	Grille	Plastic
	Couleur	White - RAL 9010
<b>Taille</b>	Hauteur	240 mm / 9.45 inches
	Diamètre	250 mm / 9.84 inches
	Poids	2.3 kg / 5.07 lbs