



# BM 3804

PUPITRE MICROPHONE POUR APPEL D'URGENCE



## Description

Le BM 3804 est un pupitre microphone pour appel d'urgence s'utilisant exclusivement avec le système d'alarme vocale DXT 3000 pour des annonces en direct et l'activation de messages pré-enregistrés. Il offre des fonctionnalités d'auto-diagnostic complètes et de rapports sur l'état du système, conformément à la norme EN 54-16:2008. Jusqu'à quatre postes peuvent être connectés en chaîne. Le premier est alimenté directement par l'unité maître, tandis que les autres nécessitent des adaptateurs 24 V continus.

## Caractéristiques

- › Annonces d'urgence en direct
- › Activation de messages pré-enregistrés
- › Auto-diagnostic complet
- › Alimenté par l'unité maître
- › Microphone cardioïde de grande qualité
- › Boîtier métallique robuste

## Numéro De Pièce

14380028 BM 3804

EAN 8024530012137

## Spécifications

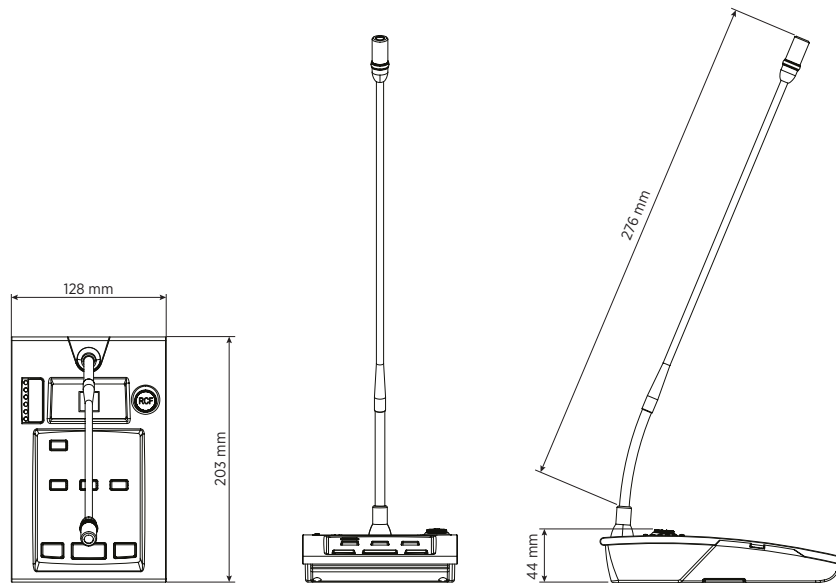
Products are continually improved. All specifications are therefore subject to change without notice.



# BM 3804

PUPITRE MICROPHONE POUR APPEL D'URGENCE

Line Art 2D



## SPÉCIFICATIONS

<b>Specifications micros</b>	Type Directivité Sensibilité (dB) Réponse en fréquence (-3 dB) Impédance de sortie (Ohm)	Electret Cardioid -65 dB 50 Hz ÷ 18 kHz 470.00 ohm
<b>Specifications console</b>	Type de console Fonctionne avec Appel général Appel sélectif Préamplifié Voyants à LED	Emergency DXT 3000 Yes Yes Yes Yes
<b>Alimentation requise</b>	Tension de service (V - Hz)	24.00V - Hz
<b>Connections</b>	Connecteurs Câble Bus Nombre max. d'unités par bus Interlock	RJ45 J-Type fire-rated Yes 4 Yes
<b>Fonctionnalités</b>	Priorité Générateur de carillon	Yes Yes
<b>Accessoires</b>	Câble inclus Longueur du câble (m)	Yes 5
<b>Conformité standard</b>	Safety agency Certifié EN54-16 Numéro CPR	CE compliant Yes 0068-CPR-007/2015
<b>Specifications physiques</b>	Matériau du cabinet/caisson	Metal
<b>Taille</b>	Hauteur Largeur Profondeur Poids	44 mm / 1.73 inches 203 mm / 7.99 inches 128 mm / 5.04 inches 1.2 kg / 2.65 lbs



# BM 3804

PUPITRE MICROPHONE POUR APPEL D'URGENCE

Câbles  
Électronique

## ACCESSOIRES

CJ 428CAT

12399047

8024530016449

AC AD2405

14380022

8024530007027