

BD 5EN

PROJECTEUR DE SON BIDIRECTIONNEL

DESCRIPTION

Le BD 5EN est un projecteur de son bidirectionnel résistant aux intempéries, adapté à toutes les installations où sont requises une grande intelligibilité pour la diffusion des messages d'alarme et une excellente qualité de reproduction du son. Grâce à son indice de protection IP65 il peut être installé à l'intérieur comme en plein air. De plus, son design moderne et attrayant en fait le produit idéal pour les environnements dans lesquels les projecteurs jouent également le rôle d'éléments architecturaux et doivent contribuer à améliorer l'esthétique globale.



CARACTÉRISTIQUES

- 2 haut-parleurs large bande de 5".
- Puissance commutable (ligne 100 V) : 20 W - 10 W - 5 W - 2,5 W.
- Sensibilité de 86 dB.
- Couleur blanc RAL 9016.
- Boîtier en ABS résistant aux flammes, grille en acier.
- Bornier entrée/sortie en céramique.
- Fusible de protection thermique.
- Indice de protection IP65.

SPÉCIFICATIONS

Spécifications acoustiques	Réponse en fréquence (-10 dB) :	150 Hz ÷ 18000 Hz
	SPL max. @ 1m:	99 dB
	SPL max. @ 4m:	87 dB
	Angle de couverture:	210°
	Sensibilité du système:	86 dB
	Sensibilité du système 1 W @ 4 m:	74 dB
Section alimentation	Manipulation de tension:	20 W
	Manipulation de tension de crête:	80 W PEAK
	Amplificateur recommandé:	40 W
	Protections:	Thermal fuse
Hauts-parleurs	Gamme complète :	2 x 5.0"
Sections entrées/sorties	Connecteurs d'entrée :	Ceramic screw terminals
	Connecteurs de sortie :	Ceramic screw terminals
	Transformateur de tension constante :	100 V
	Réglage de tension 1:	20 W - 500 ohm
	Réglage de tension 2:	10 W - 1000 ohm
	Réglage de tension 3:	5 W - 2000 ohm
Réglage de tension 4:	2.5 W - 4000 ohm	
Conformité standard	Degré de protection IP :	IP 65
	Safety agency:	CE compliant
	Certifié EN54-24 :	Yes
	Numéro CPR :	0068-CPR-058/2014
Spécifications physiques	Matériau du cabinet/caisson :	ABS
	Matériel :	Wall mount metal plate
	Grille :	Steel
	Couleur :	White - RAL 9016
Taille	Hauteur :	183 mm / 7.2 inches
	Largeur :	332 mm / 13.07 inches
	Profondeur :	176 mm / 6.93 inches
	Poids :	3.59 kg / 7.91 lbs
Infos colisage	Hauteur du colis :	230 mm / 9.06 inches
	Largeur du colis :	400 mm / 15.75 inches
	Profondeur du colis :	380 mm / 14.96 inches
	Poids du colis :	4.63 kg / 10.21 lbs



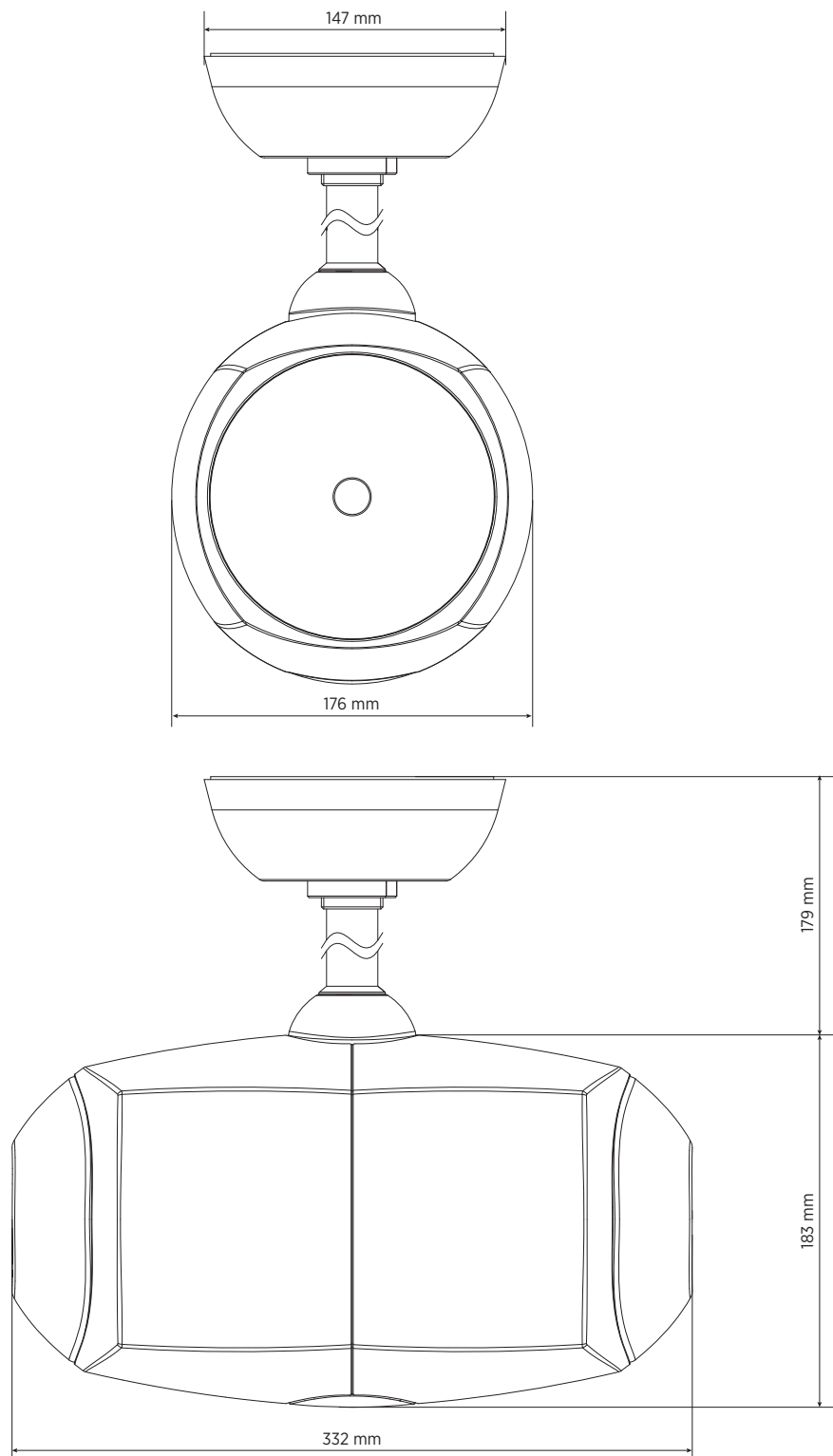
NUMÉRO DE PIÈCE

- **13133077**

BD 5EN

EAN 8024530011130

DRAWINGS



SCHEMATICS



BIDIRECTIONAL SOUND PROJECTOR



DESCRIPTION

BD 5EN is a 20 W weatherproof sound projector in compliance with EN 54-24 regulations.

It is suitable for all those installations where high intelligibility for alarm messages broadcasting and great sound reproduction quality are required; moreover, thanks to its IP 65 protection grade, it can be installed both indoor and outdoor.

A modern and endearing design makes it the perfect product for environments where projectors are intended also as architectural elements and contribute to improve global aesthetics.

MAIN APPLICATIONS

- Voice evacuation system
- Schools
- Shopping malls
- Hospital
- Museums
- Hotels
- Office building

MAIN FEATURES

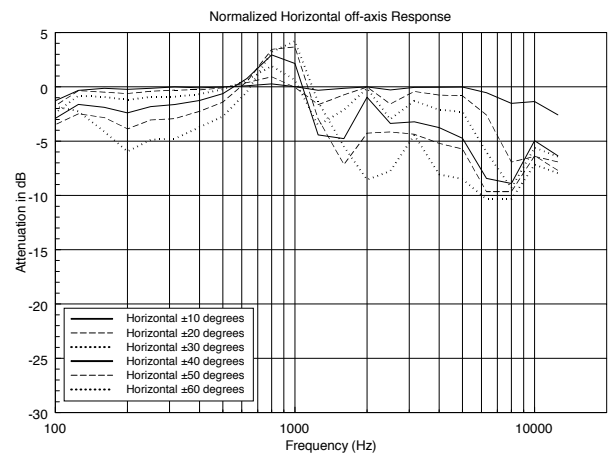
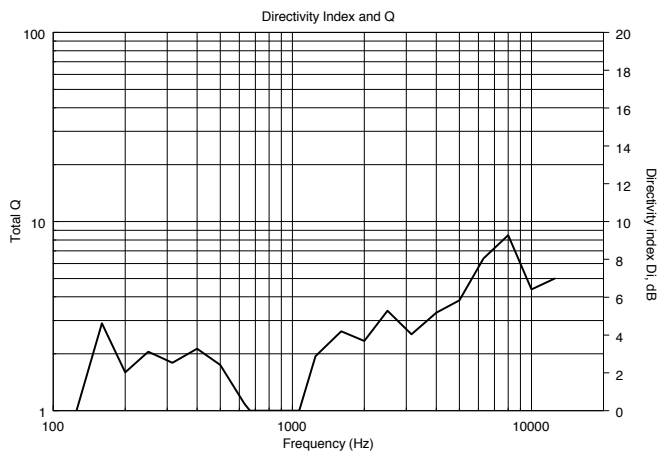
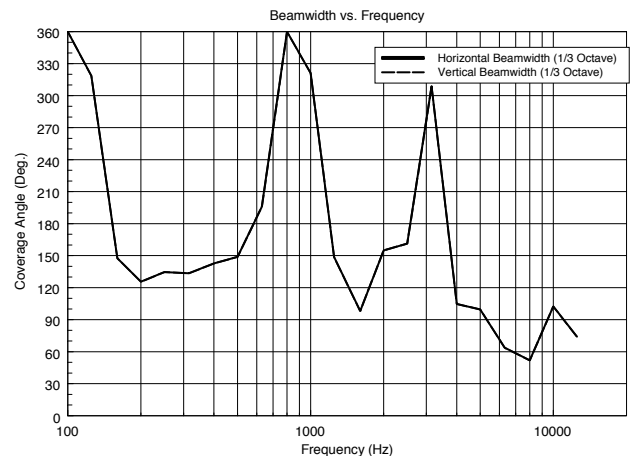
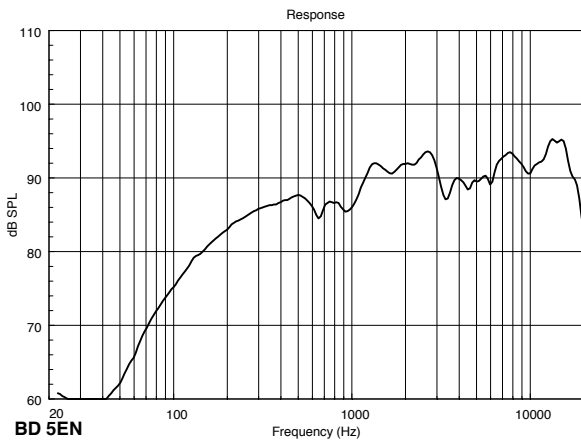
- 2 x 5" full range speakers for alarm voice messages broadcasting and high quality background music
- ABS cabinet with steel mesh grille.
- It can be installed both indoors and outdoors (IP 65 protection grade).
- Equipped with transformer for 100 V (/ 70 V) constant voltage lines.
- Internal power setting.
- Ceramic screw terminal for connection.
- Internal thermal fuse.
- Color: white.

SPECIFICATIONS

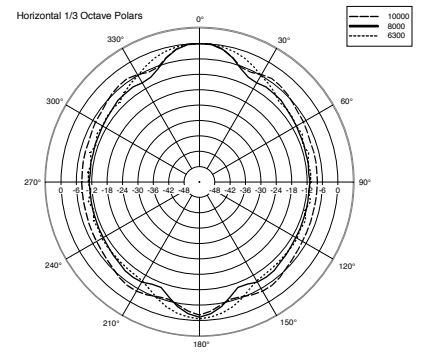
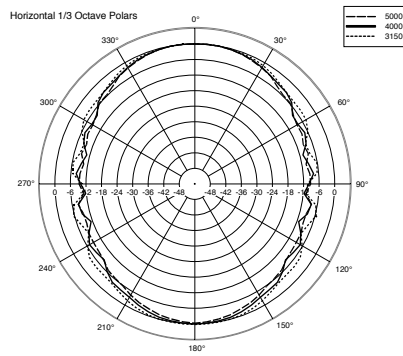
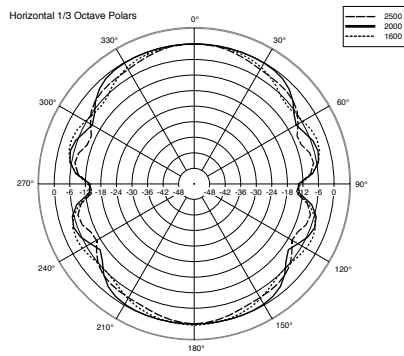
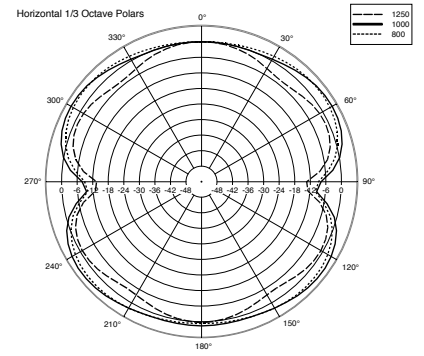
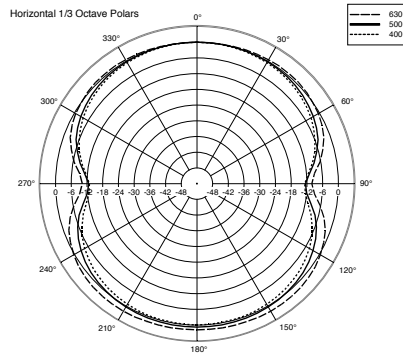
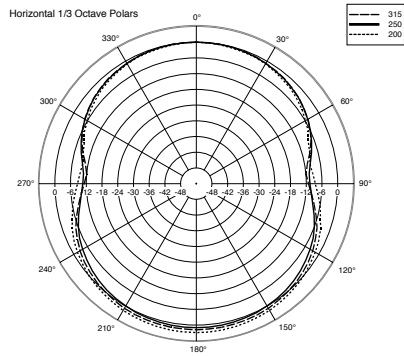
Type:	unidirectional sound projector
Transducers:	2 x 5"
Sensitivity (1 W, 1 m):	86 dB
Max. sound pressure (20 W, 1 m):	99 dB
Max. sound pressure (20 W, 4 m):	87 dB
Frequency response (-10 dB):	150 Hz ÷ 18 kHz
Horizontal coverage:	130° (in both directions)
Power taps (100 V):	20 – 10 – 5 – 2.5W
Input impedance:	500 Ω – 1 kΩ – 2 kΩ – 4 kΩ
Enclosure material:	ABS
Use:	indoor – outdoor
IP grade:	IP 65
Dimensions (without bracket):	Ø 180 mm, 340 mm
Colour:	white
Net weight:	3.5 kg

BD 5EN

DATASHEET



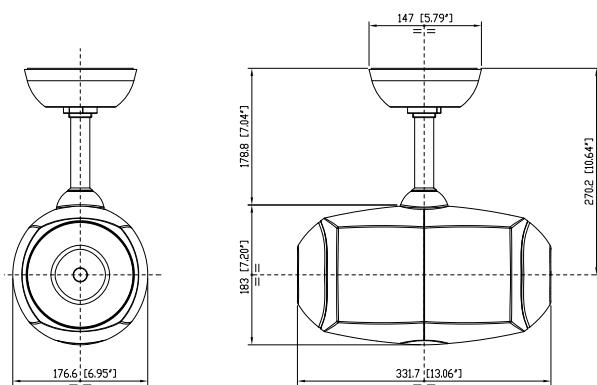
HORIZONTAL 1/3 POLAR PLOT



PART NUMBERS

131.33.077

DIMENSIONS (All data are in mm)

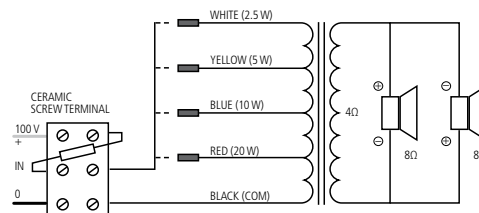


POWER SELECTION

Select the power rate by connecting only one of the four wires (coming out from the transformer primary winding) to the central screw of the ceramic terminal strip:

- 20 W, red wire
- 10 W, blue wire
- 5 W, yellow wire
- 2.5 W, white wire

If connecting to a 70 V line, the power will be halved (red: 10 W, blue: 5 W, yellow: 2.5 W, white: 1.25 W).



INSTALLATION NOTES

The BD 5EN is designed for wall-mount installation, so ensure the wall has the necessary mechanical characteristics to support the loudspeaker weight. Before installing the loudspeaker, carefully check all components to be used and make sure there is no damage, deformation, corrosion and/or missing or damaged parts that could reduce the safety of the installation.

CERTIFICATIONS AND APPROVALS

- EN 54-24:2008 compliant.



ACCESSOIRES

REMARQUES

AUCUNE PRÉCAUTION n'est NÉCESSAIRE avec un PERSONNEL QUALIFIÉ pour des tensions AUDIO allant jusqu'à 120 V lorsque des symboles d'avertissement sont présents près des borniers. Dans le cas d'une tension AUDIO allant jusqu'à 71 V, les symboles d'avertissement ne sont même pas nécessaires.

Pas la peine de mettre à la terre les parties métalliques des enceintes équipées de transformateurs et connectées aux sorties 70,7 / 100 V des amplificateurs de puissance qui ne sont pas reliés à la terre (réf. EN 62368-1, item 4.3.2.2), sauf spécification dans la réglementation locale.
