



# BD 2412EN

PROJECTEUR DE SON BIDIRECTIONNEL EN ALUMINIUM



## Description

Le BD 2412EN est un projecteur de son bidirectionnel à l'esthétique élégante et facile à installer. Il est adapté à la sonorisation d'environnements commerciaux et industriels où une bonne qualité sonore, ainsi qu'une intelligibilité et une efficacité élevées sont requises. Il comporte un boîtier cylindrique, une grille et un support en aluminium. Vis de masse disponible (si nécessaire). Grâce à son indice de protection IP66 il peut être installé à l'intérieur comme en plein air.

## Caractéristiques

- › 2 haut-parleurs large bande de 5".
- › Puissance commutable (ligne 100 V) : 20 W - 10 W - 5 W.
- › Sensibilité de 88 dB.
- › Couleur gris RAL 7035.
- › Boîtier, grille et support en aluminium.
- › Bornier entrée/sortie en céramique.
- › Fusible de protection thermique.
- › Indice de protection IP66.

## Numéro De Pièce

13133074 BD 2412EN

Grey - RAL 7035 EAN 8024530010294

## Spécifications

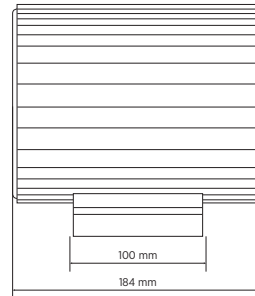
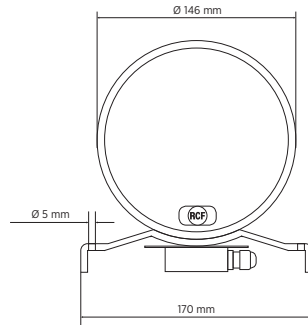
Products are continually improved. All specifications are therefore subject to change without notice.



# BD 2412EN

PROJECTEUR DE SON BIDIRECTIONNEL EN ALUMINIUM

Line Art 2D



## SPÉCIFICATIONS

<b>Specifications acoustiques</b>	Réponse en fréquence (-10 dB)	130 Hz ÷ 20000 Hz
	SPL max. @ 1m	101 dB
	SPL max. @ 4m:	89 dB
	Angle de couverture	130°
	Sensibilité du système:	88 dB
	Sensibilité du système 1 W @ 4 m:	76 dB
<b>Section alimentation</b>	Manipulation de tension	20 W
	Manipulation de tension de crête	80 W PEAK
	Protections	Thermal fuse
	Amplificateur recommandé	DXT 3000, DXT 4000, DXT 7000
<b>Hauts-parleurs</b>	Gamme complète	2 x 5.0"
<b>Sections entrées/sorties</b>	Connecteurs d'entrée	Ceramic screw terminals
	Connecteurs de sortie	Ceramic screw terminals
	Transformateur de tension constante	100 V
	Réglage de tension 1	20 W - 500 ohm
	Réglage de tension 2	10 W - 1000 ohm
	Réglage de tension 3	5 W - 2000 ohm
<b>Conformité standard</b>	Degré de protection IP	IP 66
	Safety agency	CE compliant
	Certifié EN54-24	Yes
	Numéro CPR	1488-CPR-0641/W
<b>Specifications physiques</b>	Matériau du cabinet/caisson	Aluminum
	Matériel	Aluminium bracket
	Grille	Aluminium
	Couleur	Grey - RAL 7035
<b>Taille</b>	Profondeur	184 mm / 7.24 inches
	Diamètre	146 mm / 5.75 inches
	Poids	3.25 kg / 7.17 lbs