



# WMR 50T

2-WEGE-WANDLAUTSPRECHER



## Beschreibung

Der WMR 50T ist ein 2-Wege-Wandlautsprecher mit vielen Anwendungsmöglichkeiten. Er passt sich dank seines eleganten und unaufdringlichen Designs in jede Umgebung ein. Die hochwertigen Schallwandler sorgen für eine präzise Wiedergabe des gesamten Frequenzspektrums und erreichen für ihre Größe beeindruckende Schalldruckpegel. Die Wandhalterung mit integriertem Anschlussfeld sorgt für eine schnelle und einfache Installation: Sie können ganz ohne Werkzeuge den gewünschten Neigungswinkel einstellen, den Lautsprecher befestigen und danach die Anschlüsse verbinden.

## Funktionen

- › Dauerbelastbarkeit 40 W RMS
- › Maximaler Schalldruckpegel 110 dB SPL
- › Frequenzgang 80 - 20000 Hz
- › 140° x 100° Constant-Directivity-Abstrahlwinkel
- › 5-Zoll-Hochleistungstieftöner
- › 1-Zoll-Neodym-Kalottenhohtöner
- › Selbstlöschendes Kunststoffgehäuse und Stahlgitter
- › Anschlussfeld in der Wandhalterung integriert
- › Schutzart IP55

## Artikel-nummer

13100051 WMR 50T  
13100074 WMR 50T W

Black - RAL 9005 EAN 8024530017460  
White - RAL 9003 EAN 8024530020033

## Spezifikationen

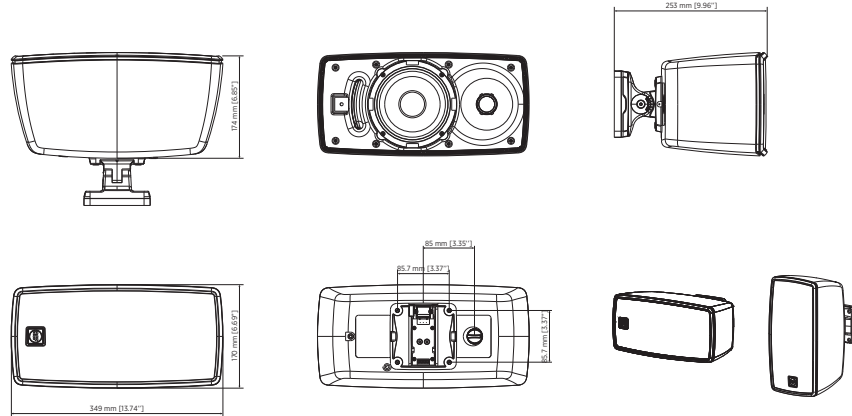
Products are continually improved. All specifications are therefore subject to change without notice.



# WMR 50T

## 2-WEGE-WANDLAUTSPRECHER

### Line Art 2D



### SPEZIFIKATIONEN

<b>Spezifikation</b>	Frequenzgang (-10dB)	80 Hz ÷ 20000 Hz
	Max SPL @ 1m:	110 dB
	Horizontaler Abstrahlwinkel:	140°
	Vertikaler Abstrahlwinkel:	100°
	System-Empfindlichkeit	88 dB
<b>Power sektion</b>	Amplification	Full Range
	Nominalimpedanz	8 ohm
	Leistungsaufnahme	40 W RMS
	Paek Power	160 W PEAK
	Schutzschaltungen	Bulb lamp
	Übergangsfrequenz	2500
	Empfohlener Verstärker	DMA 504, DMA 162, DMA 82, DMA 162P
<b>Schallwandler</b>	Dome Tweeter	1 x 1.0" neo, 1.0" v.c
	Woofer	1 x 5.0", 1.0" v.c
<b>Input/Output sektion</b>	Eingangsbuchsen	Euroblock
	Ausgangsanschlüsse	Euroblock
	Transformator mit Konstantspannung	70/100 V
	Auswahl der Leistung 1	40 W - 250 ohm
	Auswahl der Leistung 2	20 W - 500 ohm
	Auswahl der Leistung 3	10 W - 1000 ohm
<b>Standardkonformität</b>	Auswahl der Leistung 4	5 W - 2000 ohm
	Auswahl der Leistung 5	2.5 W - 4000 ohm
	IP Schutzgrad	IP 55
	Safety agency	CE compliant, UL 1480A
	<b>Physikalische daten</b>	Gehäuse Material
Hardware		Wall mount bracket
Gitter		Steel
Farbe		Black - RAL 9005, White - RAL 9003



# WMR 50T

2-WEGE-WANDLAUTSPRECHER

<b>Größe</b>	Höhe	349 mm / 13.74 inches
	Breite	170 mm / 6.69 inches
	Tiefe	253 mm / 9.96 inches
	Gewicht	4.2 kg / 9.26 lbs