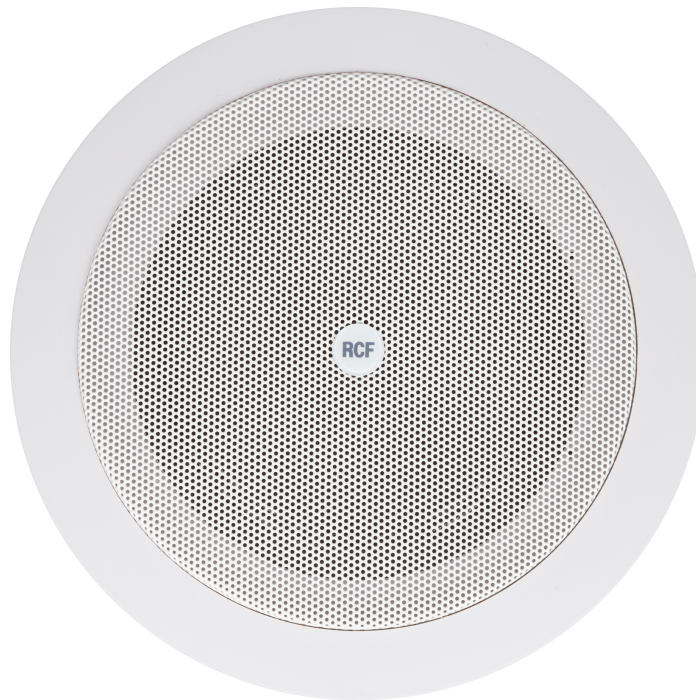




PL 50EN

DECKENEINBAULAUTSPRECHER MIT FEUERTOPF AUS STAHL



Beschreibung

Der PLP 50EN ist ein Deckeneinbaulautsprecher mit einem feuerfesten Einbaukasten aus Stahl zur Montage in Decken oder Vertäfelungen. Er eignet sich dank seiner guten Sprachverständlichkeit und hohen Temperaturbeständigkeit besonders gut zur Wiedergabe von Alarmmeldungen. Die Anschlussleisten für feuerfeste Ein- und Ausgangskabel sind aus keramischem Material gefertigt. Eine Thermosicherung schützt die angeschlossenen Kabel und Geräte, falls der Lautsprecher hohen Temperaturen ausgesetzt ist. Erdungsschraube vorhanden (falls benötigt). Die interne Verkabelung des Lautsprechers ist feuerfest ausgeführt.

Funktionen

- › 5-Zoll-Fullrange-Lautsprecher.
- › Wählbare Leistung (100 V): 6 W – 3 W – 1,5 W – 0,75 W.
- › Kennschalldruckpegel 92 dB.
- › Farbe: Weiß (RAL 9016).
- › Korb, Frontgitter und Einbaukasten aus Stahl.
- › Keramik-Klemmblock für Ein- und Ausgänge.
- › Schutz durch Thermosicherung.

Artikel-nummer

13100007 PL 50EN

White - RAL 9016 EAN 8024530014384

Spezifikationen

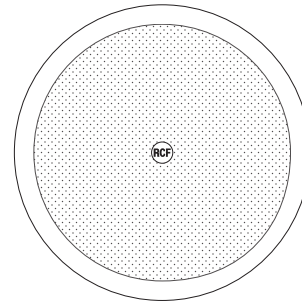
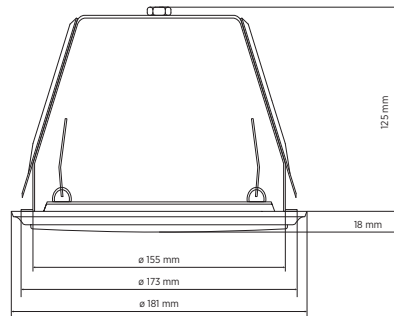
Products are continually improved. All specifications are therefore subject to change without notice.



PL 50EN

DECKENEINBAULAUTSPRECHER MIT FEUERTOPF AUS STAHL

Line Art 2D



SPEZIFIKATIONEN

Spezifikation	Frequenzgang (-10dB) Max SPL @ 1m: Max SPL @ 4m Abdeckungswinkel: System-Empfindlichkeit System-Empfindlichkeit 1W @ 4m	130 Hz ÷ 15000 Hz 100 dB 88 dB 160° 92 dB 80 dB
Power sektion	Amplification Leistungsaufnahme Peak Power Schutzschaltungen Empfohlener Verstärker	Full Range 6 W 24 W PEAK Thermal fuse DXT 3000, DXT 4000, DXT 7000
Schallwandler	Fullrange	1 x 5.0"
Input/Output sektion	Eingangsbuchsen Ausgangsanschlüsse Transformator mit Konstantspannung Auswahl der Leistung 1 Auswahl der Leistung 2 Auswahl der Leistung 3 Auswahl der Leistung 4	Ceramic screw terminals Ceramic screw terminals 100 V 6 W - 1667 ohm 3 W - 3333 ohm 1.5 W - 6667 ohm 0.75 W - 13333 ohm
Standardkonformität	Safety agency EN54-24 zertifiziert CPR Nummer	CE compliant Yes 0068-CPR-051/2017
Physikalische daten	Gehäuse Material Hardware Gitter Farbe	Metal Steel back cover Steel White - RAL 9016



PL 50EN

DECKENEINBAULAUTSPRECHER MIT FEUERTOPF AUS STAHL

Größe	Tiefe	143 mm / 5.63 inches
	Recessed Depth	125 mm / 4.92 inches
	Durchmesser	181 mm / 7.13 inches
	Ausschnittsgröße	155 mm / 6.1 inches
	Gewicht	1.35 kg / 2.98 lbs