



# P 6215



## Beschreibung

## Funktionen

## Artikel-nummer

13000131 P 6215  
13100083 P 6215 W

8ohm  
8ohm

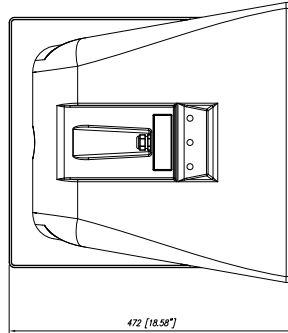
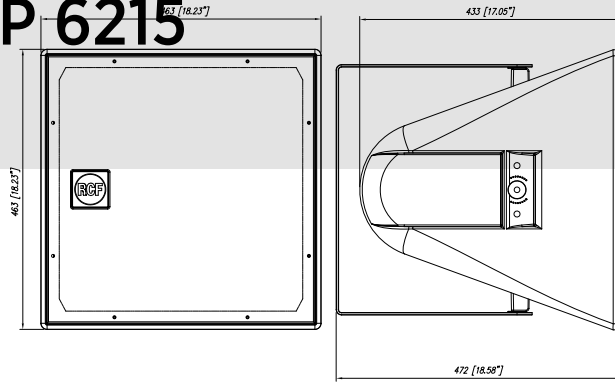
Grey EAN 8024530008260  
White - RAL 9003 EAN 8024530017521

## Spezifikationen

Products are continually improved. All specifications are therefore subject to change without notice.



# P 6215



P3115  
P6215  
P8015

Line Art 2D

## SPEZIFIKATIONEN

<b>Spezifikation</b>	Frequenzgang (-10dB) 75 Hz ÷ 20000 Hz Max SPL @ 1m: 134 dB Horizontaler Abstrahlwinkel: 60° Vertikaler Abstrahlwinkel: 60° Richtcharakteristik Index Q 13 System-Empfindlichkeit 100 dB
<b>Power sektion</b>	Amplification Full Range Nominalimpedanz 8 ohm Leistungsaufnahme 600 W Paek Power 2400 W PEAK Schutzschaltungen Dynamic active mosfet Übergangsfrequenz 1100 Hz
<b>Schallwandler</b>	Kompressionstreiber: 1.3" neo, 2.5" v.c Woofer Coaxial 15" neo, 3.0" v.c
<b>Input/Output sektion</b>	Eingangsbuchsen Neoprene Cable
<b>Standardkonformität</b>	IP Schutzgrad IP 55 Safety agency CE compliant
<b>Physikalische daten</b>	Gehäuse Material PE Low Density Hardware 12 x M10 + U-Bracket and Pair of spacers Gitter Aluminum with waterproof clothing Farbe Grey, White - RAL 9003
<b>Größe</b>	Höhe 463 mm / 18.23 inches Breite 463 mm / 18.23 inches Tiefe 433 mm / 17.05 inches Gewicht 17 kg / 37.48 lbs
<b>Rigging / Installation</b>	<b>ZUBEHÖR</b> <b>CLUSTER-HALTERUNGEN</b> 13360094 C-BR 2X P15 Black EAN 8024530006105