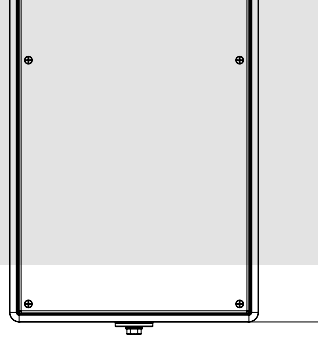
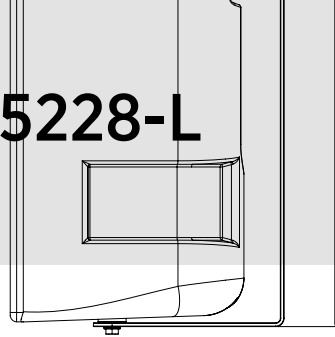
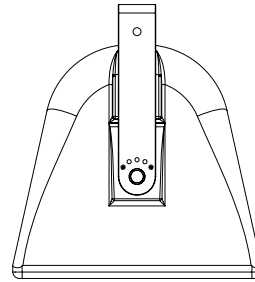




P 5228-L



Line Art 2D



SPEZIFIKATIONEN

Spezifikation	Frequenzgang (-10dB) Max SPL @ 1m: Horizontaler Abstrahlwinkel: Vertikaler Abstrahlwinkel: Richtcharakteristik Index Q System-Empfindlichkeit	80 Hz ÷ 20000 Hz 131 dB 90° 20° 11 98 dB
Power sektion	Amplifikation Nominalimpedanz Leistungsaufnahme Paek Power Schutzschaltungen Übergangsfrequenz	Full Range 8 ohm 500 W 2000 W PEAK Dynamic active mosfet 1300 Hz
Schallwandler	Kompressionstreiber: Woofer	2 x 1.0" neo, 1.75" v.c 2 x 8" neo, 2.5" v.c
Input/Output sektion	Eingangsbuchsen	Amphenol eco/mat IP 67
Standardkonformität	IP Schutzgrad Safety agency	IP 55 CE compliant
Physikalische daten	Gehäuse Material Hardware Gitter Farbe	PE Low Density 4 x M8 inserts Aluminum with waterproof clothing Grey
Größe	Höhe Breite Tiefe Gewicht	268 mm / 10.55 inches 566 mm / 22.28 inches 250 mm / 9.84 inches 14 kg / 30.86 lbs
Rigging / Installation	ZUBEHÖR CLUSTER-HALTERUNGEN 13360119 C-BR 2X P28	Black