



# NX 912-A

PROFESSIONELLE AKTIVBOX



## Beschreibung

Die NX 912-A bietet innovative Technologien und überirdischen Sound für Solomusiker, Bands und DJs. Die Kombination aus einem 1,75-Zoll-Kompressionstreiber, einem 12-Zoll-Tieftöner, einer 2-Kanal-Endstufe mit 2100 W und einem Constant Directivity Waveguide sorgt für eine konsistente 100° x 60° Abdeckung des Hörbereichs mit bis zu 130 dB SPL verzerrungsfreiem Klang. Egal ob als Stand-alone FOH-System, als Satellit (mit Subwoofer), Bühnenmonitor oder geflogen: Die kompakte NX 912-A ist leistungsstark und zuverlässig. Alle Modelle der NX 9 Serie verfügen über präzise eingestellte FIRPHASE und Bass Motion Control Algorithmen, für absolute Transparenz und eine umfangreiche, kraftvolle Basswiedergabe. Das leicht transportierbare, tourneetaugliche Holzgehäuse ist widerstandsfähig und kann über die verschiedenen Befestigungspunkte sicher auf einem Stativ, fliegend, an der Wand oder an einer Traverse montiert werden.

## Funktionen

- › Bis zu 130 dB Schalldruckpegel
  - › 2-Kanal-Class-D-Endstufe, 2100 W
  - › Linearer Übertragungsbereich 50 - 20000 Hz
  - › 1,75-Zoll-Kompressionstreiber
  - › 12-Zoll-Tieftöner
  - › FIRPHASE 0 Grad Phasengang
  - › Bass Motion Control
- Intelligente Steuerung der Tieftöner-Auslenkung

## Artikel-nummer

13000673 NX 912-A  
13000689 NX 912-A

220-240 V  
115 V

Black  
Black

EAN 8024530018962  
EAN 8024530019044

## Spezifikationen

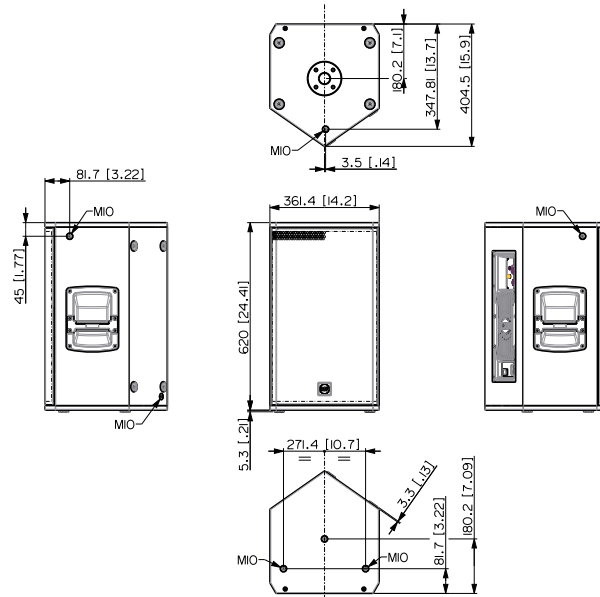
Products are continually improved. All specifications are therefore subject to change without notice.



# NX 912-A

PROFESSIONELLE AKTIVBOX

Line Art 2D



## SPEZIFIKATIONEN

<b>Spezifikation</b>	<p>Frequenzgang 50 Hz ÷ 20000 Hz</p> <p>Max SPL @ 1m: 130 dB</p> <p>Horizontaler Abstrahlwinkel: 100°</p> <p>Vertikaler Abstrahlwinkel: 60°</p>
<b>Schallwandler</b>	<p>Kompressionstreiber: 1 x 1.0", 1.75" v.c</p> <p>Woofer: 1 x 12", 2.5" v.c</p>
<b>Input/Output sektion</b>	<p>Eingangssignal: bal/unbal</p> <p>Eingangsbuchsen: XLR, Jack</p> <p>Ausgangsanschlüsse: XLR</p> <p>Eingangsempfindlichkeit: -2 dBu/+4 dBu</p>
<b>Prozessor</b>	<p>Übergangsfrequenz: 1600 Hz</p> <p>Schutzschaltungen: Thermal, RMS</p> <p>Limiter: Soft Limiter</p> <p>Steuerung: Linear, Boost, Stage, Volume</p>
<b>Power sektion</b>	<p>Gesamtleistung: 2100 W Peak</p> <p>HF Bereich: 700 W Peak</p> <p>Tiefe Frequenzen: 1400 W Peak</p> <p>Kühlung: Convection</p> <p>Verbindungen: VDE</p>
<b>Standardkonformität</b>	<p>Safety agency: CE compliant</p>
<b>Physikalische daten</b>	<p>Gehäuse Material: Plywood</p> <p>Hardware: 2 x M10 Top, 1 x M10 each side, 1 x M10 bottom, 1 x M10 rear</p> <p>Griffe: 1 x Side</p> <p>Pole Mount/Cap: Yes</p> <p>Gitter: Steel</p> <p>Farbe: Black</p>
<b>Größe</b>	<p>Höhe: 620 mm / 24.41 inches</p> <p>Breite: 362 mm / 14.25 inches</p> <p>Tiefe: 405 mm / 15.94 inches</p> <p>Gewicht: 20.8 kg / 45.86 lbs</p>



# NX 912-A

PROFESSIONELLE AKTIVBOX

	<b>ZUBEHÖR</b>			
<b>Kabel</b>	AC XLR 3M3F	13360102		8024530006402
<b>Rigging / Installation</b>	2X PLATE H-BR NX 910-912-915	13360506	Black	8024530020057
	AC EB 4X	13360031		8024530018870
	AC PMX	13360232		8024530010058
	AC PRO-FS	13360109	Black	8024530006471
	AC PRO-PM	13360110	Black	8024530006488
	H-BR 003	13360538	Black - RAL 9005	8024530021337
	PM-KIT M20	13360067	Black	8024530014599
<b>Schutzfunktionen</b>	CVR NX 912	13360496	Black	8024530019495