



MQ 80P

ZWEI-WEGE-LAUTSPRECHER FÜR INNEN- UND AUSSENBETRIEB



Beschreibung

Der MQ80P ist ein horn geladener 2-Wege Soundprojektor, ideal geeignet in mittlere Räume für eine detailgetreue Sprach- und Musikwiedergabe. Der RCF MQ80P hat eine Abstrahlcharakteristik von 90°x60°, durch das trapezförmige Gehäuse lassen sich zwei oder mehrerer MQ80P sehr gut clustern, um eine größere Fläche je Installationspunkt zu beschallen.

Durch die IP55 konforme Bauart lässt sich der MQ80P sowohl im Innen- als auch im Außenbereich installieren. Der Woofer besteht aus einem Chassis mit PP beschichtetem Papier Konus und Gummisicke, das in einem Bass Reflex Gehäuse montiert ist (Der Port kann für Außenanwendungen versiegelt werden). Der Tweeter besteht aus einem horn geladenen Kompressionstreiber mit Phase Plug, der einzigen Möglichkeit in lauten und geräuschvollen Umgebungen eine klare und verständliche Sprachübertragung zu erzielen. Durch den U-Bügel mit mehreren Installationspunkten lässt sich der MQ80P sehr leicht installieren und präzise ausrichten. Der Anschluss erfolgt über ein mehradriges Kabel. Der Drehschalter für 8 Ohm und 70/100V Einstellungen befindet sich einer abgedichteten Abdeckung. Das Gehäuse ist aus UV-beständigem, selbstverlöschendem und hochverdichtetem Polystyrol mit Metallfrontgitter.

Funktionen

- › 5" Woofer mit 1" Kompressionstreiber
- › Leistungsauswahl (100 V): 30 W - 10 W - 10 W - 5 W
- › 94 dB Empfindlichkeit
- › Farbe weiß RAL 9016 und schwarz RAL 7021

Artikel-nummer

13000094 MQ 80P B
13000096 MQ 80P W

Black - RAL 7021 EAN 8024530005771
White - RAL 9016 EAN 8024530005795

Spezifikationen

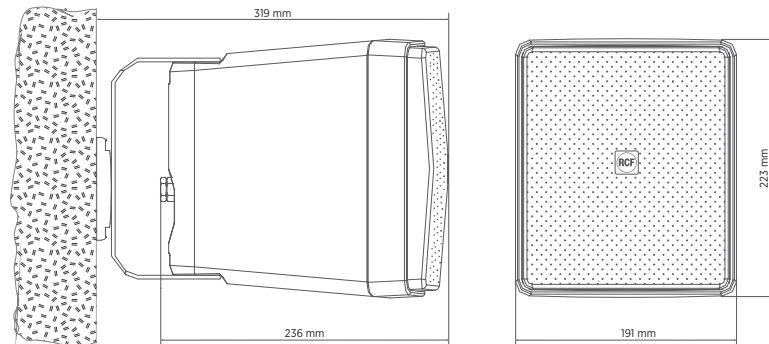
Products are continually improved. All specifications are therefore subject to change without notice.



MQ 80P

ZWEI-WEGE-LAUTSPRECHER FÜR INNEN- UND AUSSENBETRIEB

Line Art 2D



SPEZIFIKATIONEN

Spezifikation	Frequenzgang (-10dB) Max SPL @ 1m: Horizontaler Abstrahlwinkel: Vertikaler Abstrahlwinkel: System-Empfindlichkeit	100 Hz ÷ 20000 Hz 114 dB 90° 60° 94 dB
Power sektion	Amplification Nominalimpedanz Leistungsaufnahme Peak Power Übergangsfrequenz Empfohlener Verstärker	Full Range 8 ohm 60 W 240 W PEAK 3000 Hz DMA 504, DMA 162, DMA 82, DMA 162P, ES 2160, ES 3080, AM 2320, AM 2160, AM 2080, AM 1125, UP 8504, UP 8502, UP 8501, UP 2321, UP 2162
Schallwandler	Kompressionstreiber: Woofer	1 x 1.0" 1 x 5.0"
Input/Output sektion	Eingangsbuchsen Ausgangsanschlüsse Transformator mit Konstantspannung Auswahl der Leistung 1 Auswahl der Leistung 2 Auswahl der Leistung 3 Auswahl der Leistung 4	Cable Cable 100 V 30 W - 333 ohm 20 W - 500 ohm 10 W - 1000 ohm 5 W - 2000 ohm
Standardkonformität	IP Schutzgrad Safety agency	IP 55 CE compliant
Physikalische daten	Gehäuse Material Hardware Gitter Farbe	Plastic Wall mount bracket Steel White - RAL 9016, Black - RAL 7021



MQ 80P

ZWEI-WEGE-LAUTSPRECHER FÜR INNEN- UND AUSSENBETRIEB

Größe	Höhe	223 mm / 8.78 inches
	Breite	191 mm / 7.52 inches
	Tiefe	236 mm / 9.29 inches
	Gewicht	3.65 kg / 8.05 lbs