



# MQ 30P

2-WEGE MINIATUR LAUTSPRECHER



## Beschreibung

Der MQ30P ist ein kleiner kompakter Lautsprecher mit einem schwenk- und neigbarem Wandmontagesystem. Durch die coaxiale Anordnung des 3,5" Bass und des Dome Tweeters hat er eine sehr breite und homogene Abstrahlung von 120°x120°. In Kombination mit einem Subwoofer liefert der MQ30P eine erstklassige Musikwiedergabequalität mit einem hohen Pegel. Er hat eine präzise Sprachverständlichkeit da er alle für die Sprache wichtigen Frequenzen sehr detailgetreu überträgt. Durch seine kompakte Bauform und die hervorragend konstruierten Halterung lässt er sich sehr dicht an der Wand montieren und in jede Richtung schwenken. Den MQ30P gibt es in den Farben weiß, silber und schwarz. Der MQ30P ist ein kleiner kompakter Lautsprecher mit einem schwenk- und neigbarem Wandmontagesystem. Durch die coaxiale Anordnung des 3,5" Bass und des Dome Tweeters hat er eine sehr breite und homogene Abstrahlung von 120°x120°. In Kombination mit einem Subwoofer liefert der MQ30P eine erstklassige Musikwiedergabequalität mit einem hohen Pegel. Er hat eine präzise Sprachverständlichkeit da er alle für die Sprache wichtigen Frequenzen sehr detailgetreu überträgt. Durch seine kompakte Bauform und die hervorragend konstruierten Halterung lässt er sich sehr dicht an der Wand montieren und in jede Richtung schwenken. Den MQ30P gibt es in den Farben weiß, silber und schwarz.

## Funktionen

- › Hochwertiger gut richtender Lautsprecher
- › Koaxialer 2-Wege Lautsprecher mit einem 3,5" Woofer und 0,75" Dome-Tweeter 0,75"
- › Musik/RMS: 24/12 Watt
- › Eingabauter 70,7 - 100 V Übertrager
- › Impedanz: [Bypass] 16 Ω
- › Crossover Frequenz: 5400 Hz, 6/6 dB/oct
- › Eingebauter 150Hz High-Pass Filter für die Kombination mit einem Subwoofer
- › Gehäuse aus hochverdichtetem Polystyrol
- › Anschlüsse: abnehmbarer Euroblock

## Artikel-nummer

13000058 MQ 30P-W  
13000068 MQ 30P-B

White  
Black

EAN 8024530005481  
EAN 8024530005511

## Spezifikationen

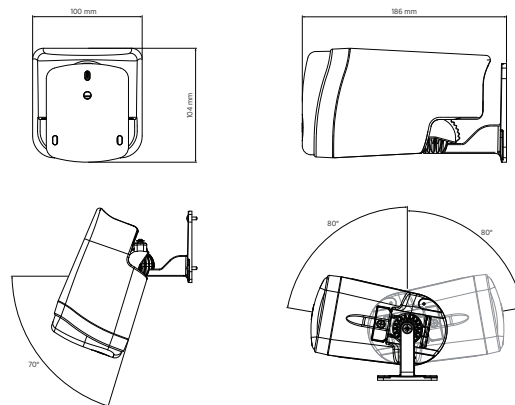
Products are continually improved. All specifications are therefore subject to change without notice.



# MQ 30P

## 2-<sup>DRAWINGS</sup>WEGE MINIATUR LAUTSPRECHER

### Line Art 2D



### SPEZIFIKATIONEN

<b>Spezifikation</b>	Frequenzgang (-10dB)	150 Hz ÷ 20000 Hz
	Max SPL @ 1m:	102 dB
	Abdeckungswinkel:	120°
	System-Empfindlichkeit	88 dB
<b>Power sektion</b>	Nominalimpedanz	16 ohm
	Leistungsaufnahme	12 W
	Paek Power	48 W PEAK
	Übergangsfrequenz	5400 Hz
	Hochpass-Frequenzen	150 Hz
<b>Schallwandler</b>	Dome Tweeter	1 x 0.75"
	Woofers	1 x 3.5"
<b>Input/Output sektion</b>	Eingangsbuchsen	Euroblock
	Ausgangsanschlüsse	Euroblock
	Transformator mit Konstantspannung	100 V
	Auswahl der Leistung 1	12 W - 833 ohm
	Auswahl der Leistung 2	6 W - 1667 ohm
<b>Standardkonformität</b>	Safety agency	CE compliant
<b>Physikalische daten</b>	Gehäuse Material	Plastic
	Hardware	Wall mount bracket
	Gitter	Steel
	Farbe	White, Black
<b>Größe</b>	Höhe	104 mm / 4.09 inches
	Breite	100 mm / 3.94 inches
	Tiefe	186 mm / 7.32 inches
	Gewicht	1.19 kg / 2.62 lbs