



MH 61EN

2-WEGE-HORNLAUTSPRECHER AUS KUNSTSTOFF



Beschreibung

Der MH 61EN ist ein 2-Wege-Hornlautsprecher aus Kunststoff, der sich dank hoher Sprachverständlichkeit sowohl zur Wiedergabe von Durchsagen und Alarmmeldungen als auch für das Abspielen von Hintergrundmusik in mittleren bis großen Räumen eignet. Die Anschlussleisten für feuerfeste Ein- und Ausgangskabel sind aus keramischem Material gefertigt. Eine Thermosicherung schützt die angeschlossenen Kabel und Geräte, falls der Lautsprecher hohen Temperaturen ausgesetzt ist. Der HD 31EN lässt sich mit der justierbaren Wandhalterung einfach ausrichten und eignet sich dank Schutzgrad IP66 sowohl für den Einsatz in Innenräumen als auch in Außenbereichen.

Funktionen

- › 6,5-Zoll-Tieftöner mit 1-Zoll-Kalottenhohtöner.
- › Wählbare Leistung (100 V): 60 W - 30 W - 15 W - 7,5 W.
- › Kennschalldruckpegel 99 dB.
- › Farbe: Grau (RAL 7035).
- › Gehäuse aus Kunststoff.
- › Keramik-Klemmblock für Ein- und Ausgänge.
- › Schutz durch Thermosicherung.
- › Schutzgrad IP66.

Artikel-nummer

13100042 MH 61EN

Grey - RAL 7035 EAN 8024530016364

Spezifikationen

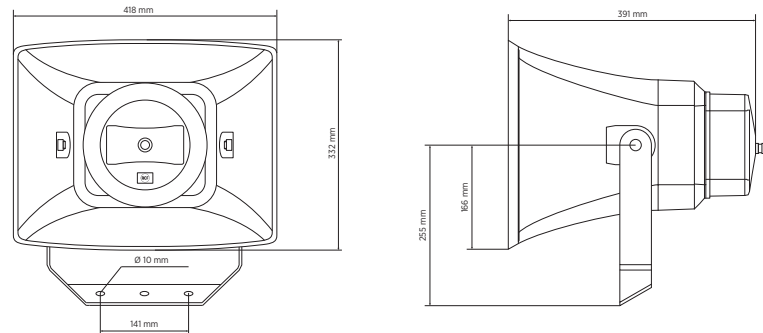
Products are continually improved. All specifications are therefore subject to change without notice.



MH 61EN

2-WEGE-HORNLAUTSPRECHER AUS KUNSTSTOFF

Line Art 2D



SPEZIFIKATIONEN

Spezifikation	Frequenzgang (-10dB) Max SPL @ 1m: Max SPL @ 4m Horizontaler Abstrahlwinkel: Vertikaler Abstrahlwinkel: System-Empfindlichkeit System-Empfindlichkeit 1W @ 4m	100 Hz ÷ 20000 Hz 115 dB 103 dB 70° 90° 99 dB 87 dB
Power sektion	Nominalimpedanz Leistungsaufnahme Peak Power Schutzschaltungen Empfohlener Verstärker	8 ohm 60 W 240 W PEAK Thermal fuse DXT 3000, DXT 4000, DXT 7000
Schallwandler	Dome Tweeter Woofer	1 x 1.0" 1 x 6.5"
Input/Output sektion	Eingangsbuchsen Ausgangsanschlüsse Transformator mit Konstantspannung Auswahl der Leistung 1 Auswahl der Leistung 2 Auswahl der Leistung 3 Auswahl der Leistung 4	Ceramic screw terminals Ceramic screw terminals 100 V 60 W - 167 ohm 30 W - 333 ohm 15 W - 667 ohm 7.5 W - 1333 ohm
Standardkonformität	IP Schutzgrad Safety agency EN54-24 zertifiziert CPR Nummer	IP 66 CE compliant Yes 1488-CPR-0672/W
Physikalische daten	Gehäuse Material Hardware Farbe	ABS Steel bracket Grey - RAL 7035



MH 61EN

2-WEGE-HORNLAUTSPRECHER AUS KUNSTSTOFF

Größe	Höhe	332 mm / 13.07 inches
	Breite	418 mm / 16.46 inches
	Tiefe	391 mm / 15.39 inches
	Gewicht	7.35 kg / 16.2 lbs