



HL 6

2-WEGE-LINE-ARRAY-MODUL



Beschreibung

Das RCF HL 6 ist ein ultrakompaktes, passives Fullrange-2-Wege-System für kleine bis mittelgroße Räume. Der 1,75-Zoll-Neodym-Kompressionstreiber mit Constant-Directivity-Waveguide gewährleistet eine konstante horizontale Abdeckung von 100 Grad, die den gesamten Stimmbereich außerordentlich transparent abbildet. Zwei 6-Zoll-Hochleistungstieftöner bieten erweiterte Basswiedergabe mit einem Schalldruckpegel von bis zu 131 dB für eine Vielzahl von Anwendungsbereichen, sowohl im Einzelbetrieb als auch in einer Line-Array-Konfiguration.

Funktionen

- › Spitzenbelastbarkeit 1000 Watt
- › 131 dB maximaler Schalldruckpegel
- › Frequenzgang 65 - 20000 Hz
- › Abdeckung 100° x 10°
- › 1,75-Zoll-Neodym-Kompressionstreiber

- › 2 x 6-Zoll-Neodym-Hochleistungstieftöner
- › Constant-Directivity-Waveguide
- › Extrem geringes Gewicht

Artikel-nummer

13000726 HL 6

16ohm

Black - RAL 9005 EAN 8024530019068

Spezifikationen

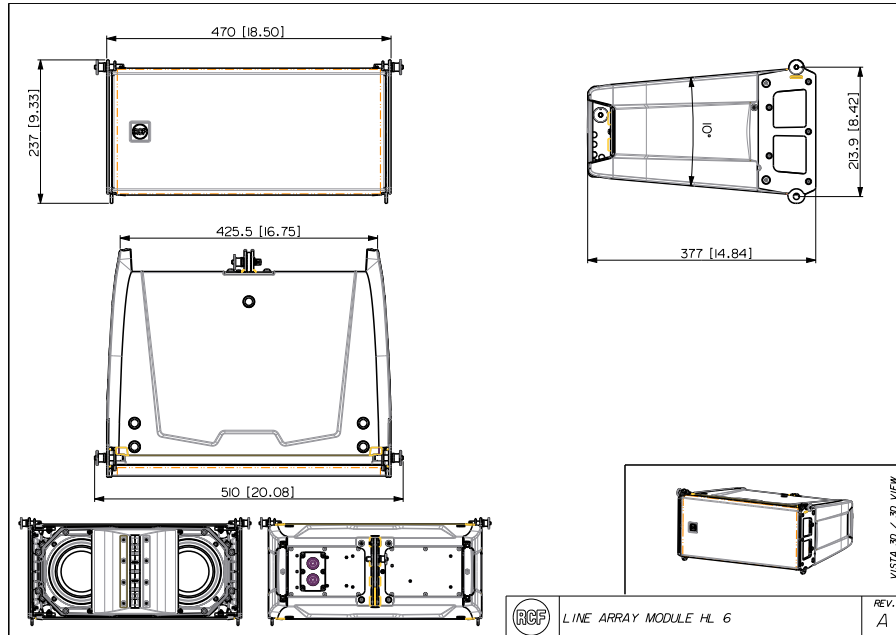
Products are continually improved. All specifications are therefore subject to change without notice.



HL 6

2-WEGE-LINE-ARRAY-MODUL

Line Art 2D



SPEZIFIKATIONEN

Spezifikation	Frequenzgang (-10dB) Max SPL @ 1m: Horizontaler Abstrahlwinkel: Vertikaler Abstrahlwinkel: Richtcharakteristik Index Q	65 Hz ÷ 20000 Hz 131 dB 100° 10° 16
Power sektion	Amplifikation Nominalimpedanz Leistungsaufnahme Paek Power Schutzschaltungen Übergangsfrequenz Empfohlener Verstärker	Full Range 16 ohm 250 W 1000 W PEAK Dynamic Active Mosfet 900 Hz XPS 16K, XPS 16KD, QPS 10K, QPS 6.0K, IPS 5.0K, IPS 2.5K
Schallwandler	Kompressionstreiber: Woofer	1 x 1.0" neo, 1.75" v.c 2 x 6.0" neo, 2.0" v.c
Input/Output sektion	Eingangsbuchsen Ausgangsanschlüsse	Speakon Speakon
Standardkonformität	Safety agency	CE compliant
Physikalische daten	Gehäuse Material Hardware Griffe Gitter Farbe	PP Composite Integrated array mechanics 2 on the rear panel Steel Black - RAL 9005
Größe	Höhe Breite Tiefe Gewicht	237 mm / 9.33 inches 470 mm / 18.5 inches 377 mm / 14.84 inches 11.8 kg / 26.01 lbs
Rigging / Installation	ZUBEHÖR AZM-BR 2X CL-BR HDL 6	13360351 8024530013516 13360371 8024530014360



HL 6

2-WEGE-LINE-ARRAY-MODUL

Rigging / Installation	FL-B HDL 6	13360360	8024530014209
	FL-B LINK HDL 6-12 2X	13360375	8024530014414
	FL-B PK HDL 6	13360372	8024530014353
	HOIST SPACING CHAIN CH 001	13360129	8024530020774
	PM-KIT 3X HDL 6	13360377	8024530014629
	QL-PIN 008	13360626	8024530020897
	Transport	KRT-WH 6X HDL 6	13360366