



HDL 6-A

HDL 6-A



Beschreibung

Das HDL6-A ist die perfekte Wahl, wenn ein Line Array erforderlich ist und der Aufbau schnell und einfach vonstatten gehen muss. Angetrieben wird das Modul von einer 2-Kanal-Class-D-Endstufe mit 1400 Watt. Zur Signalverarbeitung mit Frequenzweiche, Phasenkorrektur, Limiter und Schutzschaltung, steht ein leistungsfähiger digitaler Signalprozessor zur Verfügung. Das Line-Array-Modul HDL6-A ist mit modernster RCF-Lautsprechertechnik ausgestattet – zwei leistungsstarke 6-Zoll-Tieftöner für ein solides Bassfundament sowie ein Hochleistungs-Kompressionstreiber mit 1,7-Zoll-Schwingspule und 100° x 10° Präzisions-Waveguide, der eine transparente Stimmwiedergabe mit hoher Feinzeichnung und erstaunlicher Dynamik gewährleistet. Das Bass-Modul HDL 12-AS für geflogene Anwendungen passt ideal zum Line Array HDL 6-A.

Funktionen

- › 2-KANAL-ENDSTUFE, 1400 W
- › 131 dB maximaler Schalldruckpegel
- › NEODYM-KOMPRESSIONSTREIBER MIT 1,7-ZOLL-SCHWINGSPULE
- › 2 X 6-ZOLL-NEODYM-HOCHLEISTUNGSTIEFTÖNER
- › DSP mit Floating-Point-Signalverarbeitung 48 kHz / 32 Bit

- › Symmetrisches Design

- › Extrem geringes Gewicht

- › FIRPHASE-SIGNALVERARBEITUNG

Artikel-nummer

| | | | |
|--------------------|-----------|-------|-------------------|
| 13000496 HDL 6-A | 220-240 V | Black | EAN 8024530014476 |
| 13000509 HDL 6-A | 115 V | Black | EAN 8024530014483 |
| 13000514 HDL 6-A W | 220-240 V | White | EAN 8024530014773 |
| 13000515 HDL 6-A W | 115 V | White | EAN 8024530014780 |

Spezifikationen

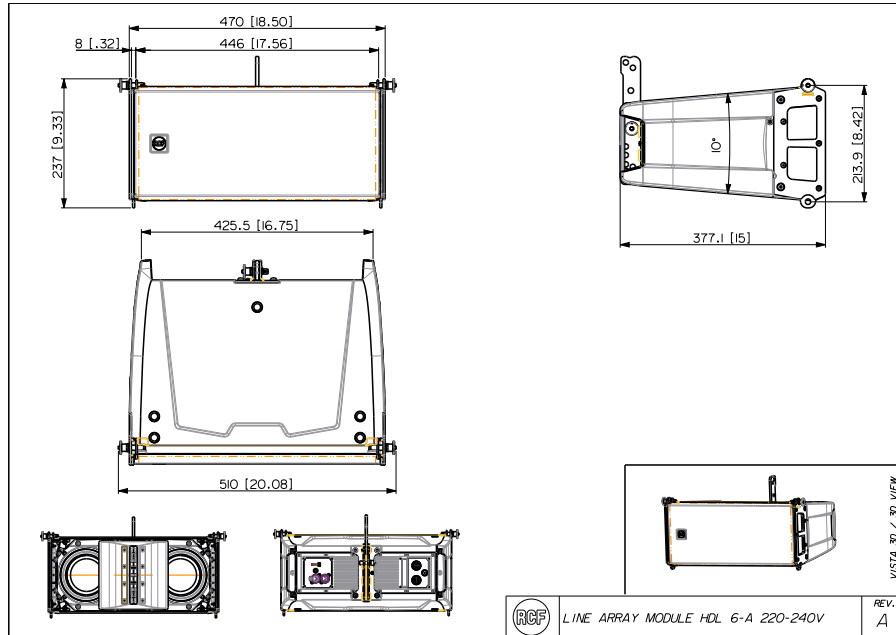
Products are continually improved. All specifications are therefore subject to change without notice.



HDL 6-A

HDL 6-A

Line Art 2D



SPEZIFIKATIONEN

| | | |
|-----------------------------|---|--|
| Spezifikation | Frequenzgang Max SPL @ 1m: Horizontaler Abstrahlwinkel: Vertikaler Abstrahlwinkel: | 65 Hz ÷ 20000 Hz 131 dB 100° 10° |
| Schallwandler | Kompressionstreiber: Woofer | 1 x 1.0" neo, 1.75" v.c 2 x 6.0" neo, 2.0" v.c |
| Input/Output sektion | Eingangssinal Eingangsbuchsen Ausgangsanschlüsse Eingangsempfindlichkeit | bal/unbal XLR XLR +4 dBu |
| Prozessor | Übergangsfrequenz Schutzschaltungen Limiter Steuerung | 900 Hz Thermal, RMS Soft Limiter HF correction |
| Power sektion | Gesamtleistung HF Bereich Tiefe Frequenzen Kühlung Verbindungen | 1400 W Peak, 700 W RMS 400 W Peak, 200 W RMS 1000 W Peak, 500 W RMS Convection Powercon IN/OUT |
| Standardkonformität | Safety agency | CE compliant |
| Physikalische daten | Hardware Griffe Farbe | Array fittings 2 Back Black, White |
| Größe | Höhe Breite Tiefe Gewicht | 237 mm / 9.33 inches 470 mm / 18.5 inches 377 mm / 14.84 inches 11.6 kg / 25.57 lbs |



HDL 6-A

HDL 6-A

| | ZUBEHÖR | | | |
|----------------------------|-------------------------------|-----------------|---------------|---------------|
| Kabel | CBL LK 25 MULTIPIN 10M | 12399023 | 8024530013837 | |
| | CBL LK 25 MULTIPIN 20M | 12399022 | 8024530013820 | |
| | CBL LKS 19 ARRAY FANOUT | 12399024 | 8024530013905 | |
| | CBL LKS 19 BREAKOUT | 12399026 | 8024530013929 | |
| | CBL LKS 19 POWER 10M | 12399027 | 8024530013936 | |
| | CBL LKS 19 POWER 20M | 13360146 | 8024530013943 | |
| | CBL LKS 19 SUB FANOUT | 12399025 | 8024530013912 | |
| | CBL LKS 25-2 FANOUT | 12399021 | 8024530013813 | |
| | CBL POWER BOX 6X | 13360145 | 8024530015534 | |
| | CBL POWERCON LINK 0.7M | 12399031 | 8024530013738 | |
| | CBL POWERCON LINK 1.5M | 12399030 | 8024530013721 | |
| | CBL POWERCON LINK 10M | 12399028 | 8024530013707 | |
| | CBL POWERCON LINK 5M | 12399029 | 8024530013714 | |
| | POWER CABLE X6 TTL 55-A | 13360138 | | |
| | Rigging / Installation | AZM-BR 2X | 13360351 | 8024530013516 |
| | | CL-BR HDL 6 | 13360371 | 8024530014360 |
| | | FL-B HDL 6 | 13360360 | 8024530014209 |
| FL-B LINK HDL 6-12 2X | | 13360375 | 8024530014414 | |
| FL-B PK HDL 6 | | 13360372 | 8024530014353 | |
| HOIST SPACING CHAIN CH 001 | | 13360129 | 8024530020774 | |
| PM-KIT 3X HDL 6 | | 13360377 | 8024530014629 | |
| QL-PIN 008 | | 13360626 | 8024530020897 | |
| QL-PIN 011 | | 13360634 | 8024530022433 | |
| QL-PIN D9.6 L21.3 4X | | 13360219 | 8024530015763 | |
| Schutzfunktionen | | RP 1X HDL 6 | 13360381 | 8024530015169 |
| | Transport | KRT-WH 6X HDL 6 | 13360366 | 8024530014421 |