



HDL 50-A 4K

AKTIVES 3-WEGE-LINE-ARRAY-MODUL



Beschreibung

Das HDL 50-A 4K ist ein aktives 3-Wege-Line-Array-Modul für den Innen- oder Außeneinsatz bei großen Veranstaltungen. Mit der integrierten Class-D-Vierkanal-Endstufe mit 8000 W (Peak), 4000 W (RMS) liefert es einen Schalldruckpegel von 143 dB. Acht hochwertige Schallwandler garantieren eine exzellente Wiedergabequalität, die ideal für professionelle Musikanwendungen geeignet ist. Der spezielle 90°x10° 4PATH-Waveguide und das symmetrische Gehäusedesign sorgen für eine optimale Abdeckung.

Funktionen

- › 4 integrierte Endstufen, 8000 Watt Leistung
- › 143 dB maximaler Schalldruckpegel
- › RDNet netzwerkbasierendes Management und Monitoring
- › DSP mit 48 kHz / 32 Bit Signalverarbeitung
- › 2 x 12-Zoll-Neodym-Tieftöner
- › 4 x 6-Zoll-Neodym-Mitteltöner
- › 2 x 3-Zoll-Neodym-Kompressionstreiber mit Titankalotte
- › Bemerkenswert kompakt und leicht

Artikel-nummer

13000641 HDL 50-A 4K 90-240 V Black EAN 8024530017736

Spezifikationen

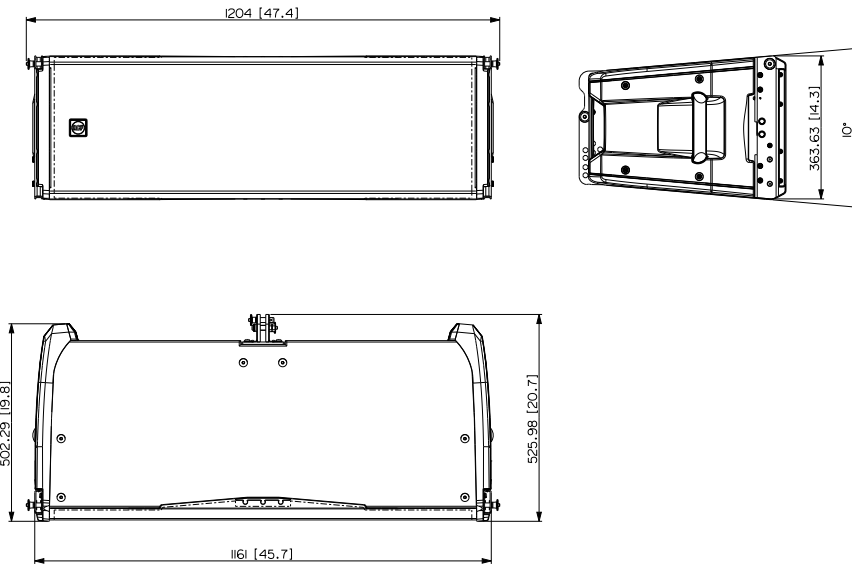
Products are continually improved. All specifications are therefore subject to change without notice.



HDL 50-A 4K

AKTIVES 3-WEGE-LINE-ARRAY-MODUL

Line Art 2D



SPEZIFIKATIONEN

Spezifikation	Frequenzgang	40 Hz ÷ 20000 Hz
	Max SPL @ 1m:	143 dB
	Horizontaler Abstrahlwinkel:	90°
	Vertikaler Abstrahlwinkel:	10°
Schallwandler	Kompressionstreiber:	2 x 1.4" neo, 3.0" v.c
	Mittbereich	4 x 6.0" neo, 2.0" v.c
	Woofer	2 x 12" neo, 3.0" v.c
Input/Output sektion	Eingangssignal	bal/unbal
	Eingangsbuchsen	XLR, RDNet Ethercon
	Ausgangsanschlüsse	XLR, RDNet Ethercon
	Eingangsempfindlichkeit	+4 dBu
Prozessor	Übergangsfrequenz	200 Hz - 800 Hz
	Schutzschaltungen	Thermal, RMS
	Limiter	Soft Limiter
	Steuerung	Cluster size, HF correction, RDNET
	RDNet	Yes
Power sektion	Gesamtleistung	8000 W Peak
	HF Bereich	2000 W Peak
	Mitten-Frequenzen	2000 W Peak
	Tiefe Frequenzen	4000 W Peak
	Kühlung	Convection
	Verbindungen	Powercon IN/OUT
Standardkonformität	Safety agency	CE compliant
Physikalische daten	Gehäuse Material	Baltic birch plywood
	Hardware	Integrated Mechanics
	Griffe	2 side, 2 rear
	Gitter	Steel
	Farbe	Black



HDL 50-A 4K

AKTIVES 3-WEGE-LINE-ARRAY-MODUL

Größe	Höhe	366 mm / 14.41 inches		
	Breite	1171 mm / 46.1 inches		
	Tiefe	502 mm / 19.76 inches		
	Gewicht	58.4 kg / 128.75 lbs		
ZUBEHÖR				
Kabel	AC XLR 3M3F	13360102	8024530006402	
	CBL ETHERCON 0.7M	12399016	8024530013844	
	CBL ETHERCON 1.5M	12399017	8024530013851	
	CBL ETHERCON 3M	12399035	8024530013868	
	CBL ETHERCON 5M	12399018	8024530013875	
	CBL ETHERCON TO XLR F 0.2M	12399019	8024530013882	
	CBL ETHERCON TO XLR M 0.2M	12399020	8024530013899	
	CBL LK 25 MULTIPIN 10M	12399023	8024530013837	
	CBL LK 25 MULTIPIN 20M	12399022	8024530013820	
	CBL LKS 19 ARRAY FANOUT	12399024	8024530013905	
	CBL LKS 19 BREAKOUT	12399026	8024530013929	
	CBL LKS 19 POWER 10M	12399027	8024530013936	
	CBL LKS 19 POWER 20M	13360146	8024530013943	
	CBL LKS 19 SUB FANOUT	12399025	8024530013912	
	CBL LKS 25-2 FANOUT	12399021	8024530013813	
	CBL POWER BOX 6X	13360145	8024530015534	
	CBL POWERCON LINK 0.7M	12399031	8024530013738	
	CBL POWERCON LINK 1.5M	12399030	8024530013721	
	CBL POWERCON LINK 10M	12399028	8024530013707	
	CBL POWERCON LINK 5M	12399029	8024530013714	
	POWER CABLE X6 TTL 55-A	13360138		
	Rigging / Installation	AZM-BR 2X	13360351	8024530013516
		FL-B EXT HDL 50	13360452	8024530019716
FL-B HDL 50		13360334	8024530013240	
FL-B LINK HDL 50-30		13360389	8024530015398	
HOIST SPACING CHAIN CH 001		13360129	8024530020774	
QL-PIN 007		13360613	8024530020644	
QL-PIN 010		13360633	8024530022426	
QL-PIN D11.1 L44.5 4X		13360132	8024530017989	
Schutzfunktionen	CVR 4X HDL 50	13360338	8024530013554	
	RP 1X HDL 50	13360337	8024530013288	
Transport	KRT-WH 4X HDL 50	13360336	8024530013271	