



HDL 28-A

AKTIVES 2-WEGE-LINE-ARRAY-MODUL



Beschreibung

Das RCF HDL28-A ist ein kompaktes, aktives 2-Wege Touringsystem mit 2-Kanal Verstärker für eine Vielzahl von Anwendungen im Innen- und Außenbereich, mit besonderem Augenmerk auf transparente Stimmwiedergabe. Bestückt ist es mit zwei 8-Zoll-Tieftönern und einem beeindruckenden 3-Zoll-Titanmembran-Kompressionstreiber. Der Philosophie des HDL 30-A folgend, bietet das HDL 28-A eine Gehäusekonstruktion aus Verbundstoff, 0 Grad Phase und einen extrem linearen Amplitudengang. Die integrierte Class-D-Endstufe mit 2200 Watt sorgt für exzellente Klangtreue und bis zu 135 dB maximalen Schalldruck. Das HDL28-A verfügt über modernste Schallwandler von RCF mit leichten Neodym-Magneten. Trotz seiner beachtlichen Leistung fällt es bemerkenswert leicht aus, was Handhabung und Flugbetrieb deutlich erleichtert.

Das Bass-Modul HDL 36-AS für geflogene Anwendungen passt ideal zum Line Array HDL 28-A.

Funktionen

- › 2-Kanal-Endstufe 2200 Watt
- › 135 dB maximaler Schalldruckpegel
- › DSP mit 48 kHz / 32 Bit
- › RNet für Steuerung und Management
- › 2 x 8-Zoll-Neodym-Tieftöner, 2,0-Zoll-Schwingspule
- › 1,4-Zoll-Titanmembran-Kompressionstreiber, 3,0-Zoll-Schwingspule
- › Exklusive FIRPHASE-Technologie
- › 750 Hz Trennfrequenz

Artikel-nummer

13000579 HDL 28-A	90-240 V	Black	EAN 8024530016500
13000605 HDL 28-A W	90-240 V	White	EAN 8024530017316

Spezifikationen

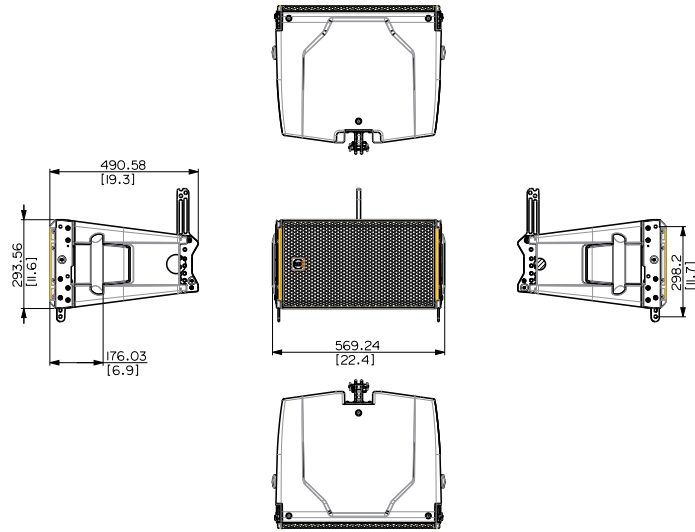
Products are continually improved. All specifications are therefore subject to change without notice.



HDL 28-A

AKTIVES 2-WEGE-LINE-ARRAY-MODUL

Line Art 2D



SPEZIFIKATIONEN

Spezifikation	Frequenzgang	50 Hz ÷ 20000 Hz
	Max SPL @ 1m:	135 dB
	Horizontaler Abstrahlwinkel:	100°
	Vertikaler Abstrahlwinkel:	15°
Schallwandler	Kompressionstreiber:	1 x 1.4" neo, 3.0" v.c
	Woofer	2 x 8" neo, 2.5" v.c
Input/Output sektion	Eingangssignal	bal/unbal
	Eingangsbuchsen	XLR, RDNet Ethercon
	Ausgangsanschlüsse	XLR, RDNet Ethercon
	Eingangsempfindlichkeit	+4 dBu
Prozessor	Übergangsfrequenz	750 Hz
	Schutzschaltungen	Thermal, RMS
	Limiter	Soft Limiter
	Steuerung	Preset, RDNet bypass
	RDNet	Yes
Power sektion	Gesamtleistung	2200 W Peak, 1100 W RMS
	HF Bereich	600 W Peak, 300 W RMS
	Tiefe Frequenzen	1600 W Peak, 800 W RMS
	Kühlung	Forced
	Verbindungen	Powercon IN/OUT
Standardkonformität	Safety agency	CE compliant
Physikalische daten	Gehäuse Material	PP Composite
	Hardware	Array fittings
	Griffe	2 Side
	Gitter	Steel
	Farbe	Black, White
Größe	Höhe	294 mm / 11.57 inches
	Breite	569 mm / 22.4 inches
	Tiefe	491 mm / 19.33 inches
	Gewicht	20.6 kg / 45.42 lbs



HDL 28-A

AKTIVES 2-WEGE-LINE-ARRAY-MODUL

	ZUBEHÖR			
Kabel	AC XLR 3M3F	13360102	8024530006402	
	CBL ETHERCON 0.7M	12399016	8024530013844	
	CBL ETHERCON 1.5M	12399017	8024530013851	
	CBL ETHERCON 3M	12399035	8024530013868	
	CBL ETHERCON 5M	12399018	8024530013875	
	CBL ETHERCON TO XLR F 0.2M	12399019	8024530013882	
	CBL ETHERCON TO XLR M 0.2M	12399020	8024530013899	
	CBL LK 25 MULTIPIN 10M	12399023	8024530013837	
	CBL LK 25 MULTIPIN 20M	12399022	8024530013820	
	CBL LKS 19 ARRAY FANOUT	12399024	8024530013905	
	CBL LKS 19 BREAKOUT	12399026	8024530013929	
	CBL LKS 19 POWER 10M	12399027	8024530013936	
	CBL LKS 19 POWER 20M	13360146	8024530013943	
	CBL LKS 19 SUB FANOUT	12399025	8024530013912	
	CBL LKS 25-2 FANOUT	12399021	8024530013813	
	CBL POWER BOX 6X	13360145	8024530015534	
	CBL POWERCON LINK 0.7M	12399031	8024530013738	
	CBL POWERCON LINK 1.5M	12399030	8024530013721	
	CBL POWERCON LINK 10M	12399028	8024530013707	
	CBL POWERCON LINK 5M	12399029	8024530013714	
	POWER CABLE X6 TTL 55-A	13360138		
	Rigging / Installation	AZM-BR 2X	13360351	8024530013516
		FL-B HDL 28	13360411	8024530016258
		FL-B PK HDL 30	13360394	8024530015220
		HOIST SPACING CHAIN CH 001	13360129	8024530020774
		QL-PIN 008	13360626	8024530020897
		QL-PIN 009	13360627	8024530020903
QL-PIN 011		13360634	8024530022433	
Schutzfunktionen	CVR 4X HDL 28	13360422	8024530016265	
	RP 1X HDL 30	13360388	8024530015138	
Transport	KRT-WH 4X HDL 28	13360412	8024530016241	