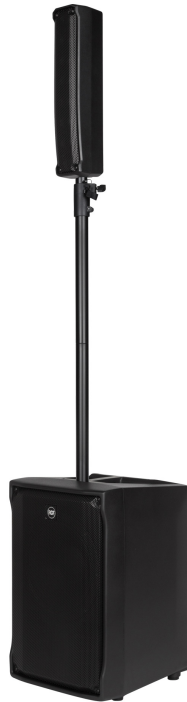




EVOX J8

AKTIVES, PORTABLES 2-WEGE-SÄULENSYSTEM



Beschreibung

Das RCF J8 besteht aus einem Linienquellen-Satelliten mit acht 2-Zoll-Fullrange-Treibern und einem 12-Zoll-Hochleistungstieftöner in einem Bassreflexgehäuse. Angetrieben wird das System von der integrierten Class-D-Endstufe mit 1400 Watt. Die EVOX J-Serie bietet bei einer ähnlichen Größe wie die ursprüngliche EVOX-Serie nun ein leichtes Gehäuse aus Kunststoff. Das System liefert eine beeindruckende Klangqualität mit kristallklarer Gesangswiedergabe und unvergleichlicher Präzision.

Funktionen

- › 128 db maximaler schalldruckpegel
- › 1400 watt leistung
- › digitale signalverarbeitung mit firphase
- › 12-zoll-tieftöner, 2,5-zoll-hochleistungsschwingspule
- › Ultrakompakte 8 x 2-Zoll-Fullrange-Lautsprecher mit 1-Zoll-Schwingspule
- › 2350 x 350 x 450 mm (H x B x T)
- › 23,8 kg

Artikel-nummer

13000554	EVOX J8	220-240 V	Black	EAN 8024530015541
13000555	EVOX J8	115 V	Black	EAN 8024530015558
13000567	EVOX J8 W	220-240 V	White	EAN 8024530015589
13000568	EVOX J8 W	115 V	White	EAN 8024530015596

Spezifikationen

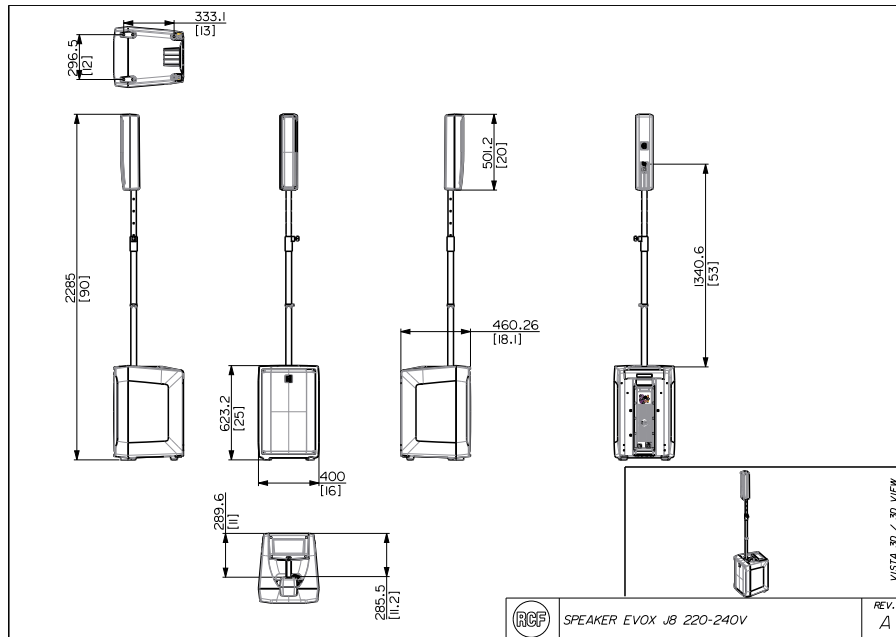
Products are continually improved. All specifications are therefore subject to change without notice.



EVOX J8

AKTIVES, PORTABLES 2-WEGE-SÄULENSYSTEM

Line Art 2D



SPEZIFIKATIONEN

Spezifikation	Frequenzgang Max SPL @ 1m: Horizontaler Abstrahlwinkel: Vertikaler Abstrahlwinkel:	40 Hz ÷ 20000 Hz 128 dB 120° 30°
Schallwandler	Fullrange Woofer	8 x 2.0", 1.0" v.c 1 x 12", 2.5" v.c
Input/Output sektion	Eingangssignal Eingangsbuchsen Ausgangsanschlüsse Eingangsempfindlichkeit	bal/unbal XLR, Jack XLR -2 dBu/+4 dBu
Prozessor	Übergangsfrequenz Schutzschaltungen Limiter Steuerung	220 Hz Thermal, RMS Soft Limiter Volume, Boost, Mic/Line
Power sektion	Gesamtleistung HF Bereich Tiefe Frequenzen Kühlung Verbindungen	1400 W Peak, 700 W RMS 400 W Peak, 200 W RMS 1000 W Peak, 500 W RMS Convection VDE
Standardkonformität	Safety agency	CE compliant
Physikalische daten	Gehäuse Material Griffe Gitter Farbe	PP Composite 1 Top Steel Black, White
Größe	Höhe Breite Tiefe Gewicht	2285 mm / 89.96 inches 400 mm / 15.75 inches 460 mm / 18.11 inches 20.2 kg / 44.53 lbs



EVOX J8

AKTIVES, PORTABLES 2-WEGE-SÄULENSYSTEM

Kabel
Schutzfunktionen

ZUBEHÖR

AC XLR 3M3F	13360102	8024530006402
CVR EVOX J	13360407	8024530015725
CVR-WH EVOX J	13360406	8024530015718