



CMR 60T

2-WEGE-DECKENEINBAULAUTSPRECHER



Beschreibung

Der CMR 60T ist ein 2-Wege-Deckeneinbaulautsprecher mit vielen Anwendungsmöglichkeiten. Er passt sich dank seines eleganten und unaufdringlichen Designs in jede Umgebung ein. Die hochwertigen koaxialen Schallwandler sorgen für eine präzise Wiedergabe des gesamten Frequenzspektrums und erreichen für ihre Größe beeindruckende Schalldruckpegel. Drei lange Befestigungsklammern erleichtern die Installation. Das magnetische Frontgitter ermöglicht den schnellen Zugriff auf den Leistungsschalter an der vorderen Schallwand. Der Transformator bietet 80 W Leistung bei 70 V oder 100 V Konstantspannung und fünf unterschiedliche Leistungsstufen.

Funktionen

- › Dauerbelastbarkeit 80 W RMS
- › Maximaler Schalldruckpegel 114 dB SPL
- › Frequenzgang 70 - 20000 Hz
- › 130° Constant-Directivity-Abstrahlwinkel
- › 6,5-Zoll-Hochleistungstieftöner
- › 1-Zoll-Neodym-Kalottenhohtöner
- › Selbstlöschendes Kunststoffgehäuse und Einbaukasten aus Metall
- › Magnetisches Stahlgitter
- › Euroblock 4-Pol Klemmanschluss (Audio-Eingang und paralleler Link-Ausgang)
- › 5 wählbare Leistungsstufen

Artikel-nummer

13100045 CMR 60T W

White - RAL 9003 EAN 8024530017446

Spezifikationen

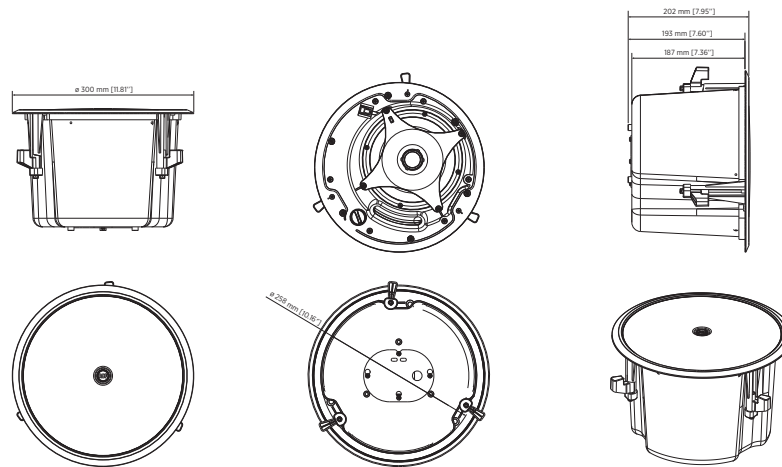
Products are continually improved. All specifications are therefore subject to change without notice.



CMR 60T

2-WEGE-DECKENEINBAULAUTSPRECHER

Line Art 2D



SPEZIFIKATIONEN

Spezifikation	<p>Frequenzgang (-10dB) 70 Hz ÷ 20000 Hz</p> <p>Max SPL @ 1m: 114 dB</p> <p>Abdeckungswinkel: 130°</p> <p>System-Empfindlichkeit 89 dB</p>
Power sektion	<p>Amplification Full Range</p> <p>Nominalimpedanz 8 ohm</p> <p>Leistungsaufnahme 80 W RMS</p> <p>Paek Power 320 W PEAK</p> <p>Übergangsfrequenz 2500</p> <p>Empfohlener Verstärker DMA 504, DMA 162, DMA 82, DMA 162P</p>
Schallwandler	<p>Dome Tweeter 1 x 1.0" neo, 1.0" v.c</p> <p>Woofer 1 x 6.5", 1.2" v.c</p>
Input/Output sektion	<p>Eingangsbuchsen Euroblock</p> <p>Ausgangsanschlüsse Euroblock</p> <p>Transformator mit Konstantspannung 70/100 V</p> <p>Auswahl der Leistung 1 80 W - 125 ohm</p> <p>Auswahl der Leistung 2 40 W - 250 ohm</p> <p>Auswahl der Leistung 3 20 W - 500 ohm</p> <p>Auswahl der Leistung 4 10 W - 1000 ohm</p> <p>Auswahl der Leistung 5 5 W - 2000 ohm</p>
Standardkonformität	<p>Safety agency CE compliant, UL 1480A</p>
Physikalische daten	<p>Gehäuse Material ABS</p> <p>Hardware Steel backcan</p> <p>Gitter Steel</p> <p>Farbe White - RAL 9003</p>
Größe	<p>Tiefe 202 mm / 7.95 inches</p> <p>Recessed Depth 193 mm / 7.6 inches</p> <p>Durchmesser 300 mm / 11.81 inches</p> <p>Ausschnittsgröße 260 mm / 10.24 inches</p> <p>Gewicht 4.5 kg / 9.92 lbs</p>



CMR 60T

2-WEGE-DECKENEINBAULAUTSPRECHER

Rigging / Installation

ZUBEHÖR

- GRILLE KIT 4X CMR B	13360492	8024530019402
MUD RING 4X CMR	13360490	8024530019396
TILE BRIDGE 4X CMR	13360489	8024530019389