



CMR 50T

2-WEGE-DECKENEINBAULAUTSPRECHER



Beschreibung

Der CMR 50T ist ein 2-Wege-Deckeneinbaulautsprecher mit vielen Anwendungsmöglichkeiten. Er passt sich dank seines eleganten und unaufdringlichen Designs in jede Umgebung ein. Die hochwertigen koaxialen Schallwandler sorgen für eine präzise Wiedergabe des gesamten Frequenzspektrums und erreichen für ihre Größe beeindruckende Schalldruckpegel. Drei lange Befestigungsklammern erleichtern die Installation. Das magnetische Frontgitter ermöglicht den schnellen Zugriff auf den Leistungsschalter an der vorderen Schallwand. Der Transformator bietet 40 W Leistung bei 70 V oder 100 V Konstantspannung und fünf unterschiedliche Leistungsstufen.

Funktionen

- › Dauerbelastbarkeit 40 W RMS
- › Maximaler Schalldruckpegel 110 dB SPL
- › Frequenzgang 80 - 20000 Hz
- › 130° Constant-Directivity-Abstrahlwinkel
- › 5-Zoll-Hochleistungstieftöner
- › 1-Zoll-Neodym-Kalottenhochtöner
- › Selbstlöschendes Kunststoffgehäuse und Einbaukasten aus Metall
- › Magnetisches Stahlgitter
- › Euroblock 4-Pol Klemmanschluss (Audio-Eingang und paralleler Link-Ausgang)
- › 5 wählbare Leistungsstufen

Artikel-nummer

13100044 CMR 50T W

White - RAL 9003 EAN 8024530017439

Spezifikationen

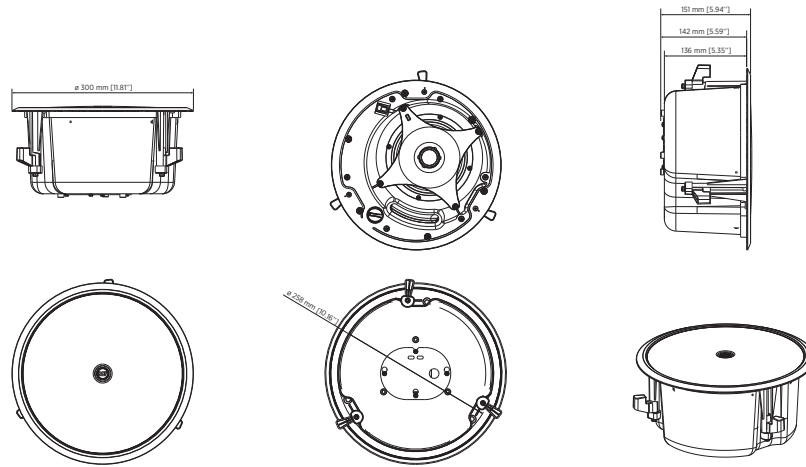
Products are continually improved. All specifications are therefore subject to change without notice.



CMR 50T

2-WEGE-DECKENEINBAULAUTSPRECHER

Line Art 2D



SPEZIFIKATIONEN

Spezifikation	Frequenzgang (-10dB)	80 Hz ÷ 20000 Hz	
	Max SPL @ 1m:	110 dB	
	Abdeckungswinkel:	130°	
	System-Empfindlichkeit	88 dB	
Power sektion	Amplification	Full Range	
	Nominalimpedanz	8 ohm	
	Leistungsaufnahme	40 W RMS	
	Paek Power	160 W PEAK	
	Übergangsfrequenz	2500	
	Empfohlener Verstärker	DMA 504, DMA 162, DMA 82, DMA 162P	
Schallwandler	Dome Tweeter	1 x 1.0" neo, 1.0" v.c	
	Woofer	1 x 5.0", 1.0" v.c	
Input/Output sektion	Eingangsbuchsen	Euroblock	
	Ausgangsanschlüsse	Euroblock	
	Transformator mit Konstantspannung	70/100 V	
	Auswahl der Leistung 1	40 W - 250 ohm	
	Auswahl der Leistung 2	20 W - 500 ohm	
	Auswahl der Leistung 3	10 W - 1000 ohm	
Standardkonformität	Auswahl der Leistung 4	5 W - 2000 ohm	
	Auswahl der Leistung 5	2.5 W - 4000 ohm	
	Safety agency	CE compliant, UL 1480A	
	Physikalische daten	Gehäuse Material	ABS
		Hardware	Steel backcan
Gitter		Steel	
Farbe		White - RAL 9003	
Größe		Tiefe	151 mm / 5.94 inches
	Recessed Depth	142 mm / 5.59 inches	
	Durchmesser	300 mm / 11.81 inches	
	Ausschnittsgröße	260 mm / 10.24 inches	
	Gewicht	4 kg / 8.82 lbs	



CMR 50T

2-WEGE-DECKENEINBAULAUTSPRECHER

Rigging / Installation

ZUBEHÖR

- GRILLE KIT 4X CMR B	13360492	8024530019402
MUD RING 4X CMR	13360490	8024530019396
TILE BRIDGE 4X CMR	13360489	8024530019389