



KRT-WH 3X HDL 38

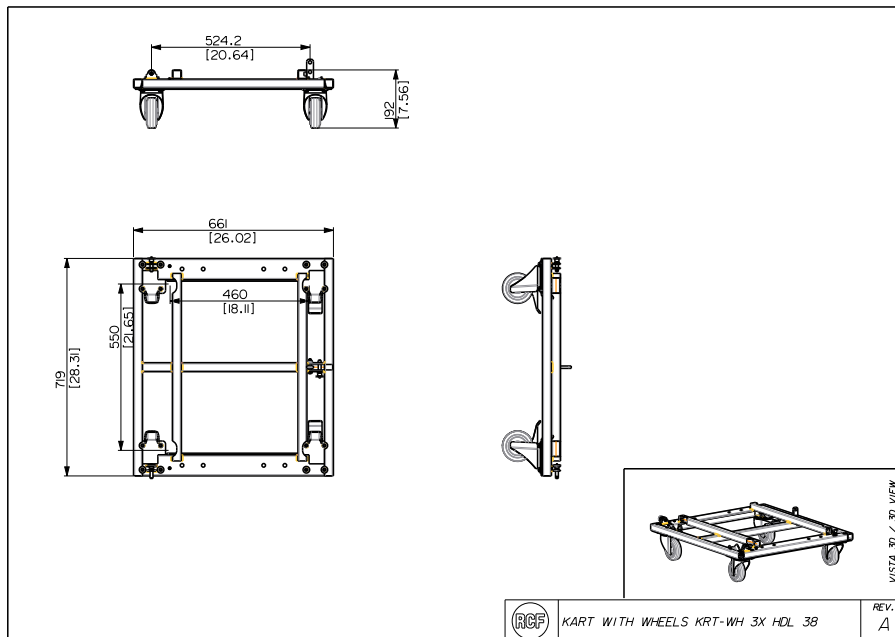
KRT-WH 3X HDL 38



Description CHARIOT AVEC ROUES POUR 3 HDL 38

Conformité standard Safety agency CE compliant
Taille Poids 20 kg / 44.09 lbs

Line Art 2D



Numéro De Pièce 13360430 KRT-WH 3X HDL 38

EAN 8024530016777

Spécifications

Products are continually improved. All specifications are therefore subject to change without notice.