



# V-BR TT 10

VERTIKALER MONTAGEBÜGEL



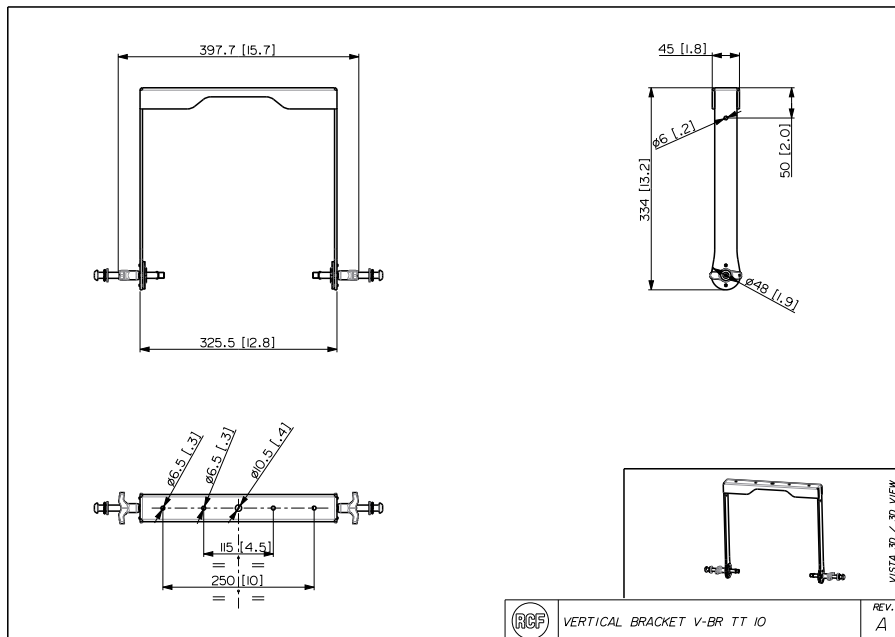
## Beschreibung

Standardkonformität  
Größe  
Physikalische daten

Safety agency  
Gewicht  
Farbe

CE compliant  
1.6 kg / 3.53 lbs  
Black

## Line Art 2D



Artikel-nummer

13360401 V-BR TT 10

Black

EAN 8024530016302

## Spezifikationen

Products are continually improved. All specifications are therefore subject to change without notice.