



HBR60714

HORIZONTALER MONTAGEBÜGEL



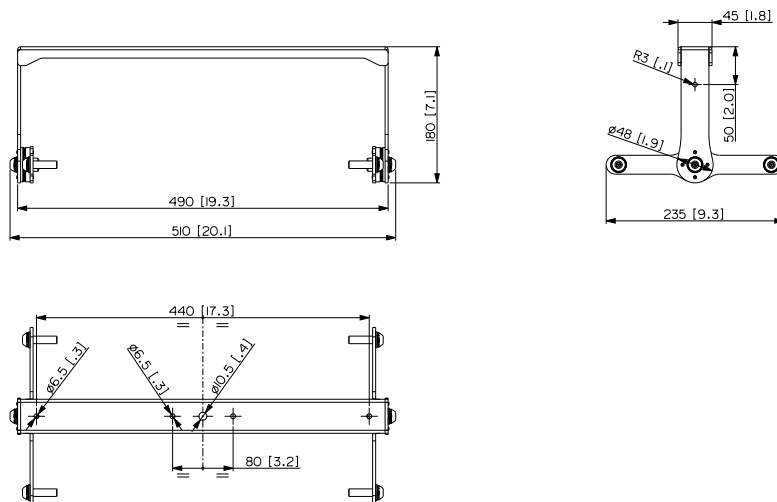
Beschreibung

Standardkonformität
Größe / Gewicht
Physikalische daten

Safety agency
Gewicht
Farbe

CE compliant
2 kg / 4.41 lbs
Black

Line Art 2D



Artikel-nummer

13360714 HBR60714

Black

EAN 8024530023171

Spezifikationen

Products are continually improved. All specifications are therefore subject to change without notice.