



H-BR TT 08 II

HORIZONTALER MONTAGEBÜGEL



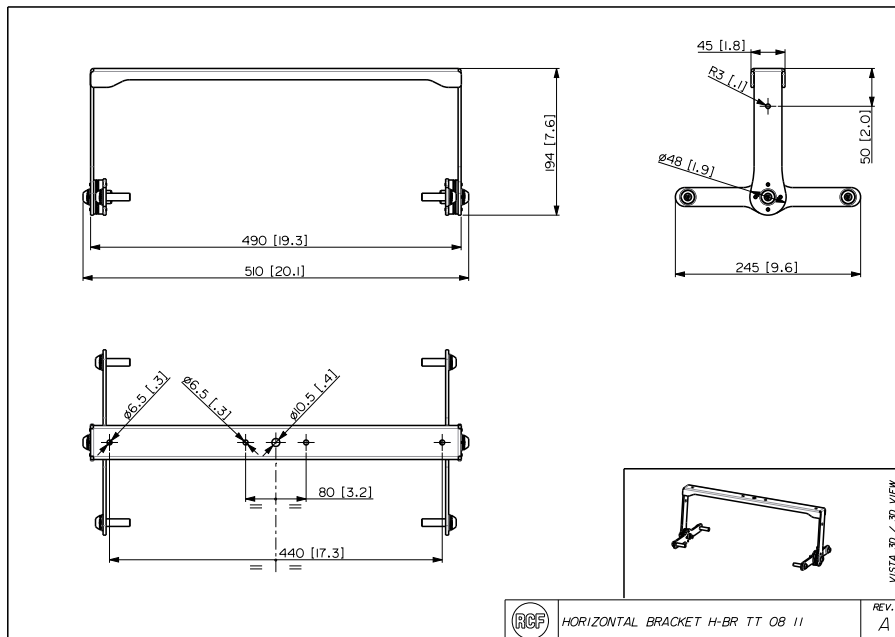
Beschreibung

Standardkonformität
Größe
Physikalische daten

Safety agency
Gewicht
Farbe

CE compliant
2 kg / 4.41 lbs
Black

Line Art 2D



Artikel-nummer

13360399 H-BR TT 08 II

Black

EAN 8024530016289

Spezifikationen

Products are continually improved. All specifications are therefore subject to change without notice.