

SRL-1

Audio control led circuit breaker

**GEBRUIKSAANWIJZING
USER MANUAL**

DATEQ
audio technologies



Inleiding

De SRL1 is de uitbreiding voor de SPL-D2 display unit en de SPL3, SPL3TS en SPL5. Gekoppeld aan één van de SPL series limiters of het display maakt het mogelijk om bij overschrijding een waarschuwinglamp aan te sluiten en de stroomvoorziening te onderbreken. Gekoppeld aan de SPL-D2 is het tevens mogelijk de instellingen via de SPL-D2 software als vertraging en sanctie aan te passen.



Productondersteuning

Voor vragen over de SPL limiter serie, accessoires en andere producten kunt u contact opnemen met:

DATEQ Audio Technologies

De Paal 37
1351 JG Almere
Nederland

Telefoon: 036-5472222
Fax: 036-5317776
Email: info@dateq.nl
Internet: www.dateq.nl

Veiligheidsinstructies

- 1 Alle veiligheidsinstructies, waarschuwingen en gebruiksaanwijzingen moeten als eerste gelezen worden.
- 2 Alle op het apparaat aanwezige waarschuwingen dienen opgevolgd te worden.
- 3 De gebruiksaanwijzing dient opgevolgd te worden.
- 4 Bewaar de gebruiksaanwijzing voor toekomstig gebruik.
- 5 Het apparaat mag nooit in de onmiddellijke nabijheid van water worden gebruikt; voorkom de mogelijkheid van binnentreden van water en vocht.
- 6 Het apparaat mag alleen geplaatst of gemonteerd worden op de door de fabrikant aanbevolen wijze.
- 7 Het apparaat moet zo geplaatst of gemonteerd worden, dat niets een goede ventilatie in de weg staat.
- 8 Het apparaat mag nooit in de onmiddellijke nabijheid van warmtebronnen zoals verwarming installatie delen, kachels, en andere warmte producerende apparatuur (onder andere versterkers) worden geplaatst.
- 9 Sluit het apparaat alleen aan op de juiste netspanning door middel van de door de fabrikant aanbevolen kabels, zoals beschreven in de gebruiksaanwijzing en/of vermeld op de aansluitzijde van het apparaat.
- 10 Het apparaat mag alleen worden aangesloten op een wettelijk goedgekeurde (rand)geaarde netspanningaansluiting.
- 11 De netspanningkabel of het netspanningsnoer dient zo gelegd, dat er redelijkerwijs niet overheen gelopen kan worden of geen voorwerpen op of tegenaan geplaatst kunnen worden welke de kabel kunnen beschadigen. Speciaal moet rekening gehouden worden met het punt waar de kabel vast zit aan het apparaat en waar de kabel vastzit aan de netspanningaansluiting.
- 12 Voorkom dat vreemde voorwerpen en vloeistoffen in het apparaat kunnen binnendringen.
- 13 Het apparaat dient op de door de fabrikant aanbevolen wijze gereinigd te worden.
- 14 De netspanningkabel of het netspanningsnoer dient, indien voor langere tijd het apparaat niet gebruikt wordt uit de netspanningaansluiting gehaald te worden.
- 15 In alle gevallen, wanneer er na een gebeurtenis gevaar ontstaat voor onveilige werking van het apparaat, zoals:
 - na het beschadigd raken van de netspanningkabel of het netspanningsnoer
 - na het binnendringen in het apparaat van vreemde voorwerpen of vloeistoffen (onder andere water)
 - na een val van het apparaat of een beschadiging van de behuizing
 - na het opmerken van een verandering in de werking van het apparaat moet het gecontroleerd worden door daarvoor bevoegd technisch personeel.
- 16 De gebruiker moet geen werkzaamheden aan het apparaat uitvoeren anders dan die in de gebruiksaanwijzing staan omschreven.

SRL-1 gekoppeld aan de SPL3, SPL3TS en SPL5

Wanneer het apparaat is gekoppeld aan de SPL3, 3TS of SPL5 zal de SRL-1 reageren op de waarschuwing en sanctie status van de limiter. De instellingen worden automatisch van de limiter overgenomen.

Aansluiten op de SPL3, SPL3TS en SPL5

Signalling Connector (25-SUBD female)

Pen	Functie SPL3 & SPL3TS	Functie SPL5
2	Reduction	Reduction
3	Overload	Overload
4	Warning	Live OK
5	live OK	Warning
6	Sanctie actief	Niveau OK
7	Massa	Safe sound level
8	Massa	SPL-D2 link
14-17	Massa	Massa

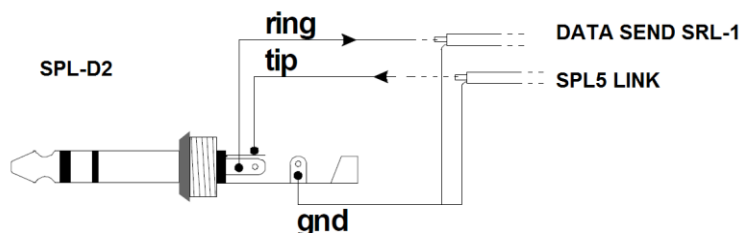
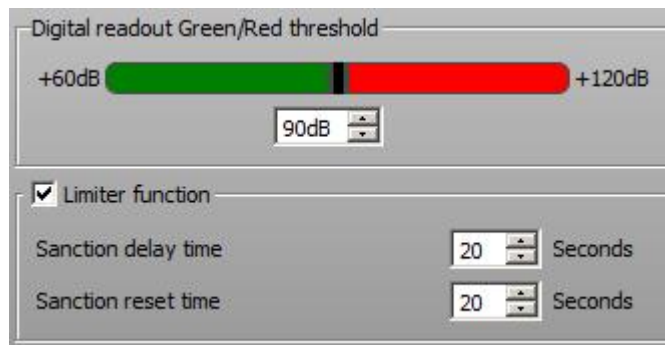
SRL-1 gekoppeld aan de SPL-D2

Gekoppeld aan de SPL-D2 heeft de SRL-1 de mogelijkheid om op een voor ingestelde geluidsdruk als circuit onderbreker te werken. Vóór het onderbreken van het circuit zal de waarschuwingslamp signaal geven. Met het instellen van de groen/rood overgang wordt tevens de maximale geluidsdruk voor de SRL-1 ingesteld.

Bij het overschrijden van de ingestelde drempelwaarde zal de SRL-1 na de ingestelde tijd + 5 seconden het stroomcircuit onderbreken.

De SPL-D2 zal tijdens de ingestelde delay tijd de letters dB kort laten knipperen.

Na het verstrijken van de sanctie tijd zal de stroom doorvoer worden hersteld.



SPL-D2	SRL-1	SPL3(TS) SPL5
Tip	Not connected	SPL5 data to SPL-D2
Ring	Data send to SRL-1	Live OK
GND	Data ground	Ground
	Warning	Warning



Technische specificaties

DATEQ SRL-1 mk2

Normering

Meetketen opgebouwd om te werken volgens specificaties van IEC-61672-1 klasse 2

Algemeen

Voeding

Voedingsspanning
Opgenomen vermogen

230 volt AC
5 W

Schakelend vermogen

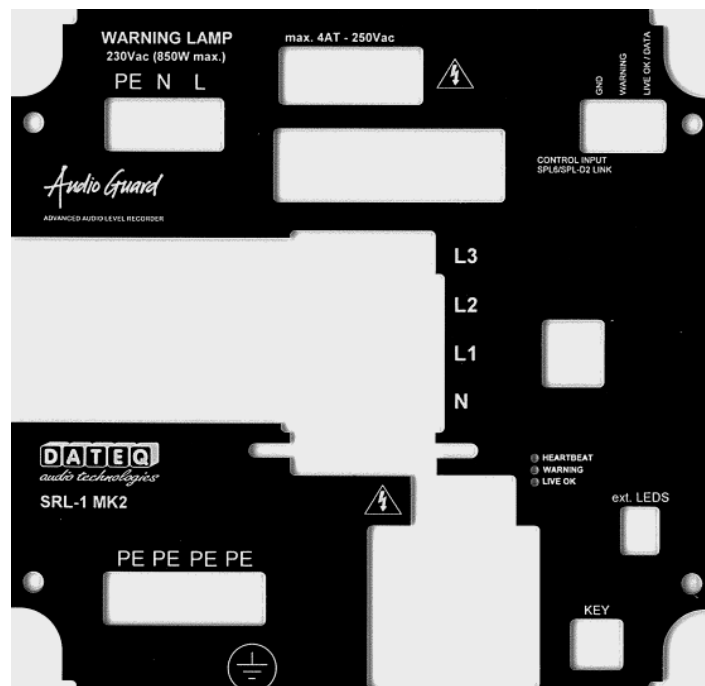
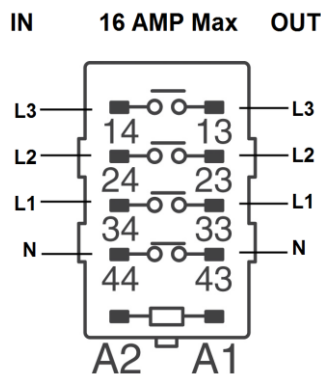
Warning lamp
Power out

230 volt AC 4 ampère
3x 230 volt 16 ampère

Afmetingen en gewicht

Front
Gewicht

160 mm x 160 mm x 90 mm (b x h x d)
0.9 Kg



Gebruik van een enkel fase aansluiting:

	Ingang	Uitgang
NUL	Pin 44	Pin 43
FASE L1	Pin 34	Pin 33
No Connect	Pin 24	Pin 23
No connect	Pin 14	Pin 13

De 4-polige DIP schakelaar heeft mogelijkheden voor afwijkende functionaliteit.
Voor de standaard functie de DIP op Off zetten.

Introduction

The SRL-1 is build as relay extension box for the SPL3, SPL3TS, SPL5 and SPL-D2 display. Linked to one of the SPL series limiter or display, the SRL-1 allows a warning light and power cut out on exceeding the pre-set sound level.

Linked to the SPL-D2, the software allows a sanction threshold, delay and duration set point.



Product support

For questions about the SPL limiter series, accessories and other products please contact:

DATEQ Audio Technologies

De Paal 37

1351 JG Almere

The Netherlands

Telephone: +31 36 - 5472222

Fax: +31 36 - 5317776

E-mail: info@dateq.nl

Web: www.Dateq.nl

Safety instructions

- 1 All safety instructions, warnings and operating instructions must be read first.
- 2 All warnings on the equipment must be heeded.
- 3 The operating instructions must be followed.
- 4 Keep the operating instructions for future reference.
- 5 The equipment may never be used in the immediate vicinity of water; make sure that water and damp cannot get into the equipment.
- 6 The equipment may only be installed or fitted in accordance with the manufacturer's recommendations.
- 7 The equipment must be installed or fitted such that good ventilation is not obstructed in any way.
- 8 The equipment may never be installed in the immediate vicinity of sources of heat, such as parts of heating units, boilers, and other equipment which generates heat (including amplifiers).
- 9 Connect the equipment to a power supply of the correct voltage, using only the cables recommended by the manufacturer, as specified in the operating instructions and/or shown on the connection side of the equipment.
- 10 The equipment may only be connected to a legally approved earthed mains power supply.
- 11 The power cable or power cord must be positioned such that it cannot be walked on in normal use, and objects which might damage the cable or cord cannot be placed on it or against it. Special attention must be paid to the point at which the cable is attached to the equipment and where the cable is connected to the power supply.
- 12 Ensure that foreign objects and liquids cannot get into the equipment.
- 13 The equipment must be cleaned using the method recommended by the manufacturer.
- 14 If the equipment is not being used for a prolonged period, the power cable or power cord should be disconnected from the power supply.
- 15 In all cases where there is a risk, following an incident that the equipment could be unsafe, such as:
 - if the power cable or power cord has been damaged
 - if foreign objects or liquids (including water) have entered the equipment
 - if the equipment has suffered a fall or the casing has been damaged
 - if a change in the performance of the equipment is noticed
it must be checked by appropriately qualified technical staff.
- 16 The user may not carry out any work on the equipment other than that specified in the operating instructions.

SRL-1 linked to the SPL3, SPL3TS and SPL5

When linked to the SPL3, SPL3TS or SPL5, the SRL-1 will slave to the active state of the limiter. Limiter setting are automatically set for the SRL-1.

Connection to the SPL3, SPL3TS and SPL5

Signalling Connector (25-SUBD female)

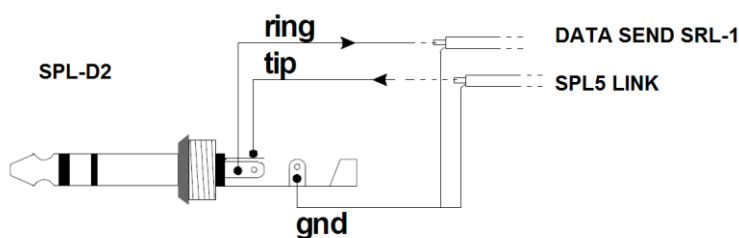
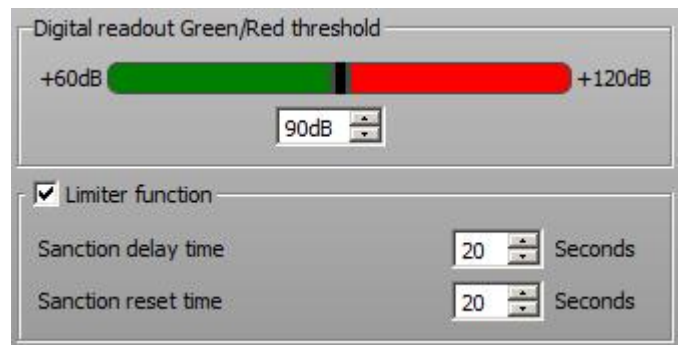
Pen	Function SPL3 & SPL3TS	Function SPL5
2	Reduction	Reduction
3	Overload	Overload
4	Warning	Live OK
5	live OK	Warning
6	Sanction active	Level OK
7	Ground	Safe sound level
8	Ground	SPL-D2 link
14-17	Ground	Ground

SRL-1-mk2 linked to the SPL-D2

Linked to the SPL-D2, the SRL-1 allows to act as a circuit breaker when exceeding the preset sound level. Before switching off power a warning light signals the user during sanction delay. By setting the green/red threshold point, the SRL-1 maximum sound level is preset. When exceeding the sound level the SRL-1 will switch off power after the preset delay time + 5 seconds.

The SPL-D2 will blink the yellow letters dB during sanction delay time.

When the sanction reset time has reached the SRL-1 will restore power.



SPL-D2	SRL-1	SPL3(TS) SPL5
Tip	Not connected	SPL5 data to SPL-D2
Ring	Data send to SRL-1	Live OK
GND	Data ground	Ground
	Warning	Warning



Technical specifications

DATEQ SRL-1-mk2

Norm

Measurement chain build to conform according specifications IEC-61672-1 class 2

Common

Power supply

Power supply
Power

230 volt AC
3 W

Switched power

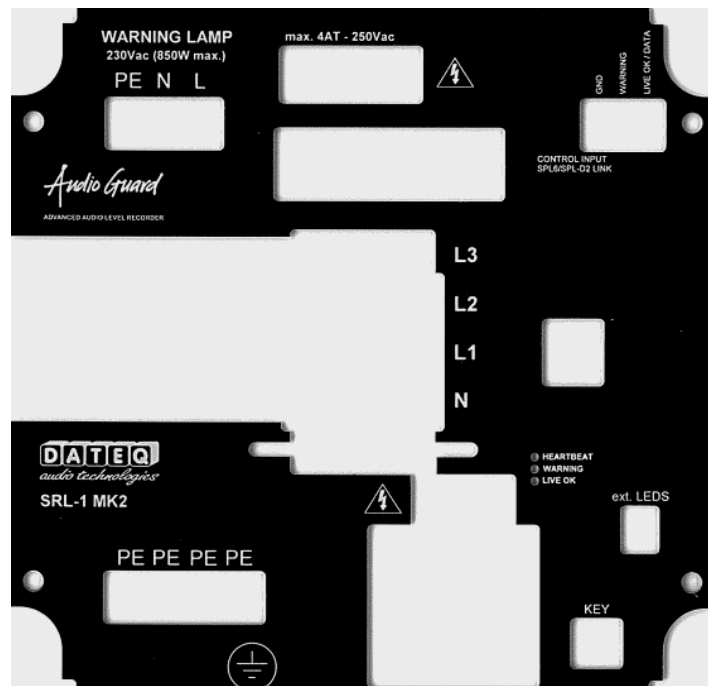
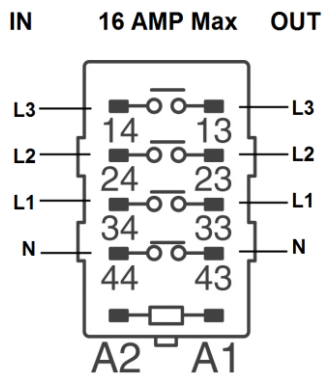
Warning light
Power out

230 volt AC 4 ampere
3x 230 volt 16 ampere

Dimensions and weight

Casing
Weight

160 mm x 160 mm x 90 mm (b x h x d)
0.9 Kg



Using a single phase:

	Input	Output
Phase	Pin 34	Pin 33
Null	Pin 44	Pin 43

The 4-pole DIP switch is new on the SRL-1-mk2 and this gives the possibility to add new functions To the SLR1-mk2. For standard function the 4 switches must be put in the Off position.

Product support

For questions about the SPL limiter series, accessories and other products please contact:

DATEQ Audio Technologies

De Paal 37

1351 JG Almere

The Netherlands

Telephone: +31 36 – 5472222

E-mail: info@dateq.nl

Web: www.Dateq.nl