



# **HN-KIT COMPACT C 32 C 45**

HORN KIT FOR COMPACT C 32 AND C 45



## ENGLISH






1	SAFETY PRECAUTIONS AND GENERAL INFORMATION .....	4
2	DESCRIPTION .....	5
3	REPLACING THE HORN .....	6
4	CONVERSION OF THE CROSSOVER .....	13

## ITALIANO

1	AVVERTENZE PER LA SICUREZZA E INFORMAZIONI GENERALI.....	20
2	DESCRIZIONE .....	21
3	SOSTITUZIONE DELLA TROMBA .....	22
4	CONVERSIONE DEL FILTRO .....	29

# 1. SAFETY PRECAUTIONS AND GENERAL INFORMATION

The symbols used in this document give notice of important operating instructions and warnings which must be strictly followed.

	<b>CAUTION</b>	Important operating instructions: explains hazards that could damage a product, including data loss
	<b>WARNING</b>	Important advice concerning the use of dangerous voltages and the potential risk of electric shock, personal injury or death.
	<b>IMPORTANT NOTES</b>	Helpful and relevant information about the topic
	<b>SUPPORTS, TROLLEYS AND CARTS</b>	Information about the use of supports, trolleys and carts. Reminds to move with extreme caution and never tilt.
	<b>WASTE DISPOSAL</b>	This symbol indicates that this product should not be disposed with your household waste, according to the WEEE directive (2012/19/EU) and your national law.

## IMPORTANT NOTES

This manual contains important information about the correct and safe use of the device. Before connecting and using this product, please read this instruction manual carefully and keep it on hand for future reference. The manual is to be considered an integral part of this product and must accompany it when it changes ownership as a reference for correct installation and use as well as for the safety precautions. RCF S.p.A. will not assume any responsibility for the incorrect installation and / or use of this product.

## IMPORTANT NOTES

Suspending any object is a potentially dangerous operation and should only be attempted by individuals who have a thorough knowledge of the techniques and regulations of rigging objects overhead. RCF strongly recommends that all speakers should be suspended taking into account all current national, federal, state and local regulations. It is the responsibility of the installer to ensure that all speakers are safely installed in accordance with all such regulations. RCF strongly recommends to inspect the system at least once a year. If any sign of weakness or damage is detected remedial actions should be taken immediately. The user is responsible for making sure that the supporting surfaces and any additional hardware used is capable of supporting the system. Any hardware used to suspend a loudspeaker array that is not provided by or associated with RCF is not recommended and is under the responsibility of others.

### SAFETY PRECAUTIONS

1. Read these instructions
2. Keep these instructions
3. Heed all warnings
4. Follow all the instructions
5. Install in accordance with manufacturer's instructions
6. Only use attachments and accessories specified by the manufacturer
7. All the precautions, in particular the safety ones, must be read with special attention, as they provide important information.

**Never attempt to carry out any operations, modifications or repairs that are not expressly described in this manual.**

**RCF S.p.A. strongly recommends this product is only installed by professional qualified installers (or specialised firms) who can ensure correct installation and certify it according to the regulations in force.**

## IMPORTANT NOTES

**RCF declines all responsibilities if the user applies this accessory to other configurations not mentioned in this manual.**

**RCF S.p.A. reserves the right to make changes without prior notice to rectify any errors and / or omissions.**

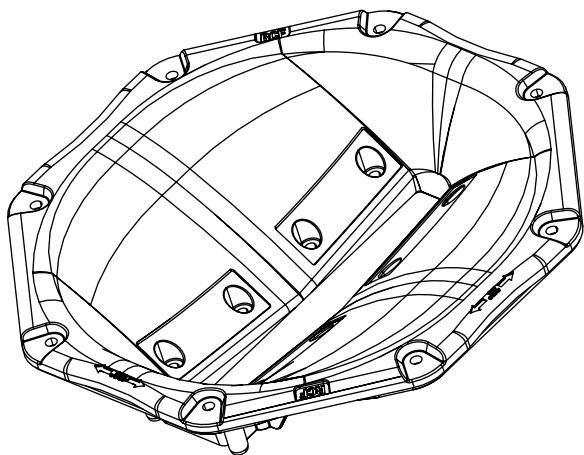
**Always refer to the latest version of the manual on [www.rcf.it](http://www.rcf.it).**

## 2. DESCRIPTION

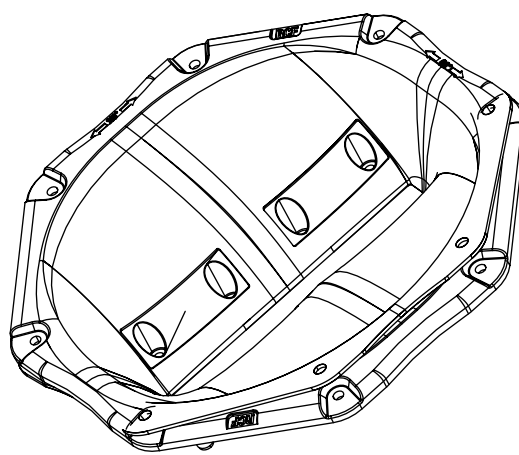
**HN-KIT COMPACT C 32 C 45** is a dedicated accessory for RCF COMPACT C 32 and C 45 which allows to change the speaker directivity to 100° x 25° or 60° x 25°.

The kit includes:

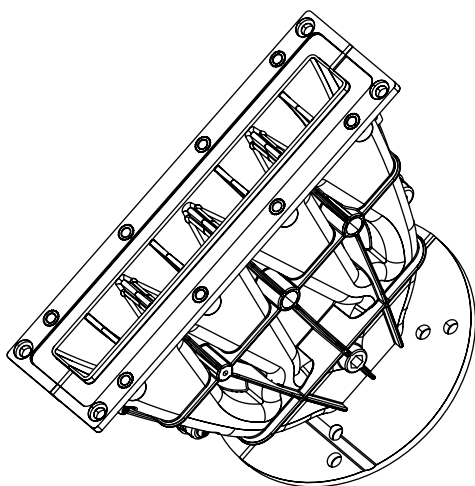
- a 100° x 25° horn
- a 60° x 25° horn
- a waveguide



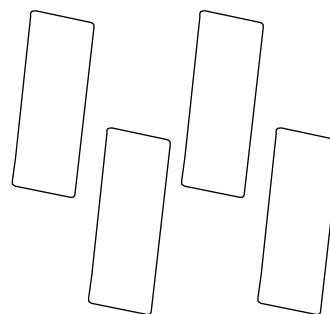
**1 x**  
**100° x 25° HORN**



**1 x**  
**60° x 25° HORN**



**1 x**  
**WAVEGUIDE**

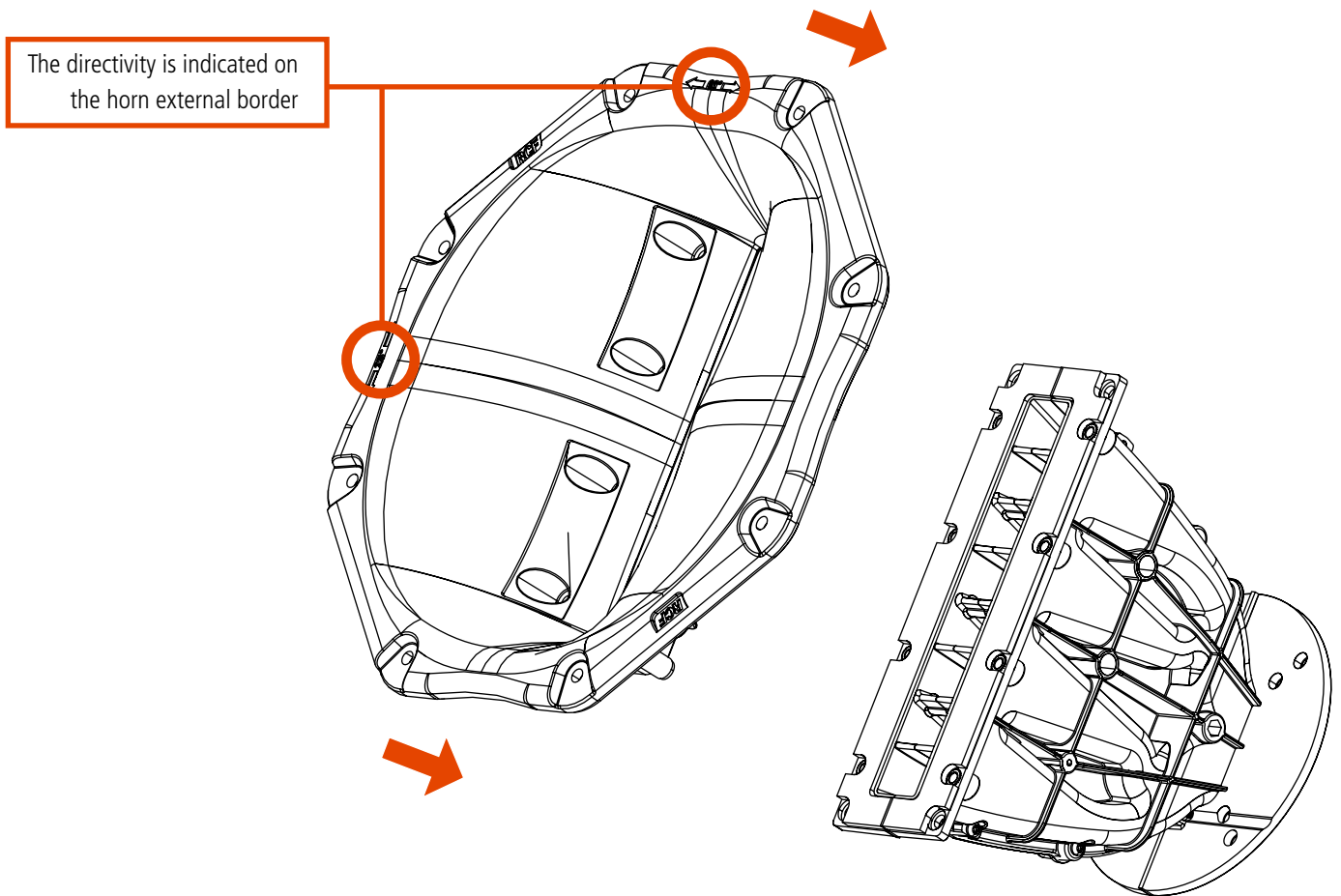


**4 x**  
**SCREW LABELS**

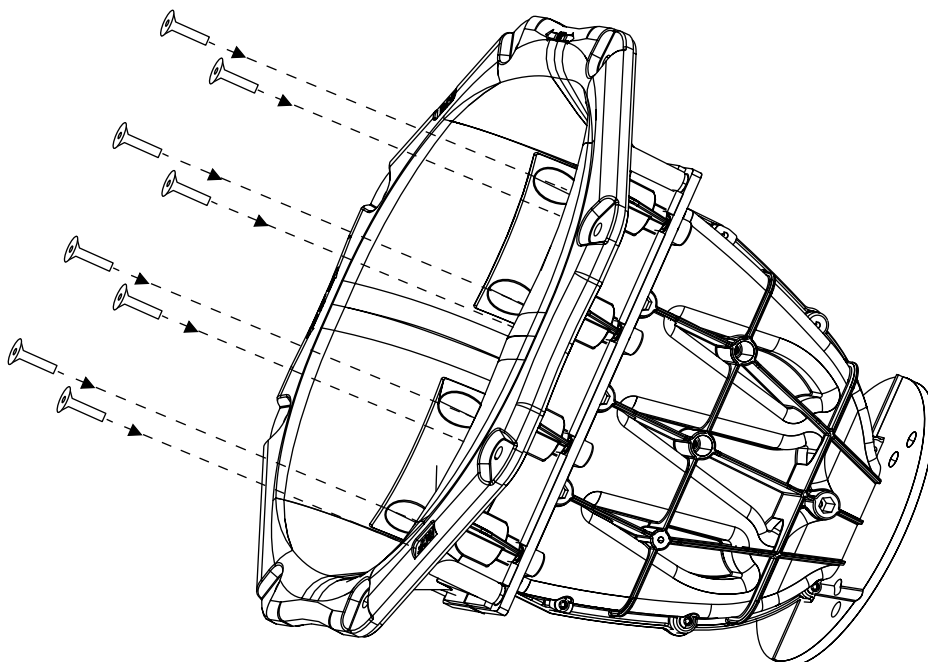
### 3. REPLACING THE HORN

#### 3.1 ASSEMBLING THE HORN + WAVEGUIDE ASSEMBLY

Choose the desired horn (the 100° x 25° or the 60° x 25°) and place it on the waveguide top side, making the eight screw holes fit together.

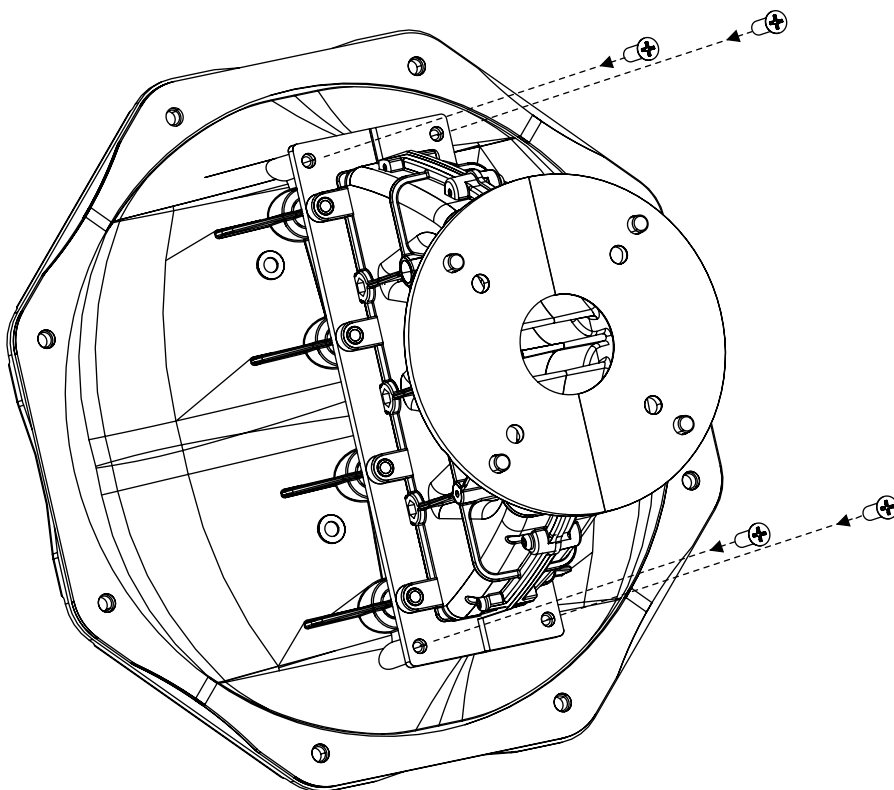


Screw the horn to the waveguide with the eight M5 screws provided.

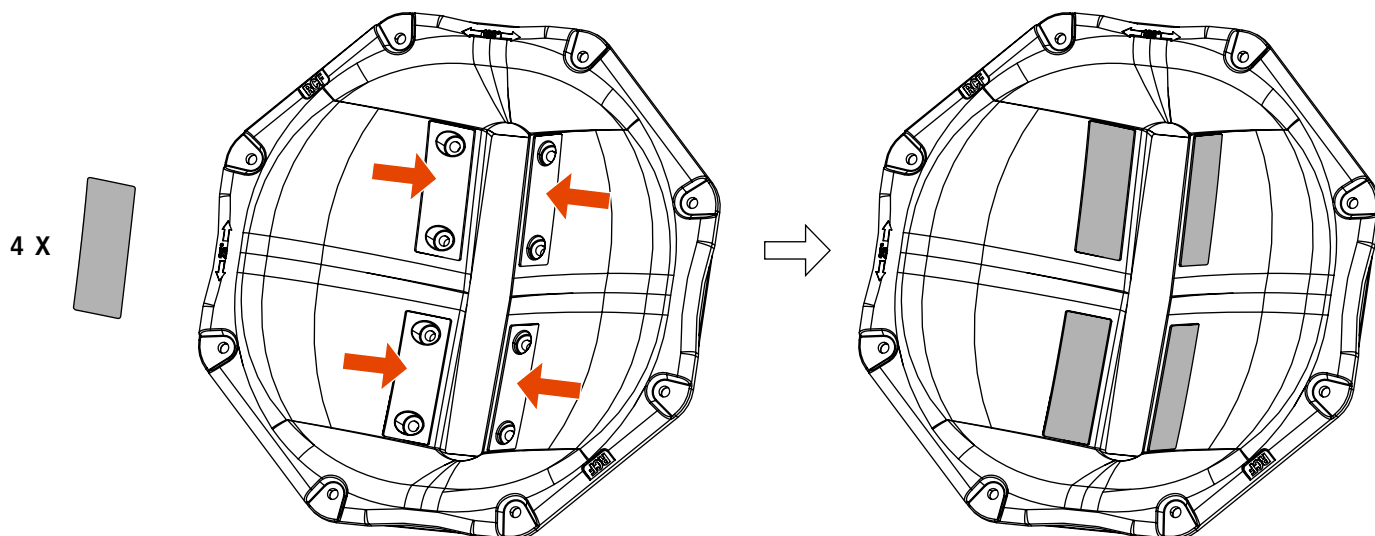


### 3. REPLACING THE HORN

On the back side of the horn, screw the four self tapping screws on the wavwguide four corners.



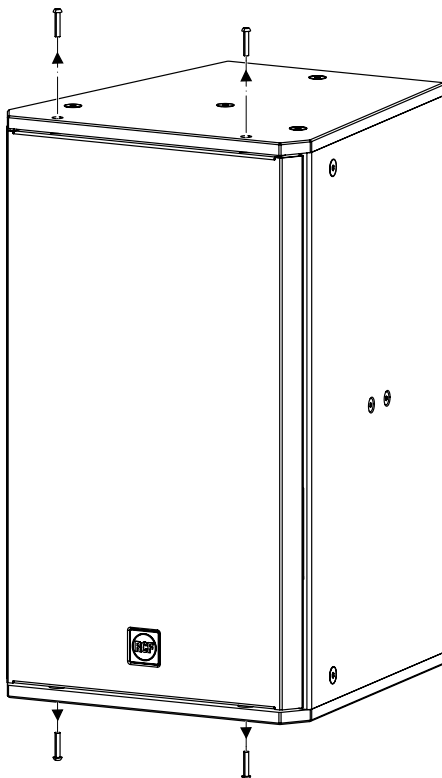
Apply the four black screw labels on the horn four seats, as shown in the image.



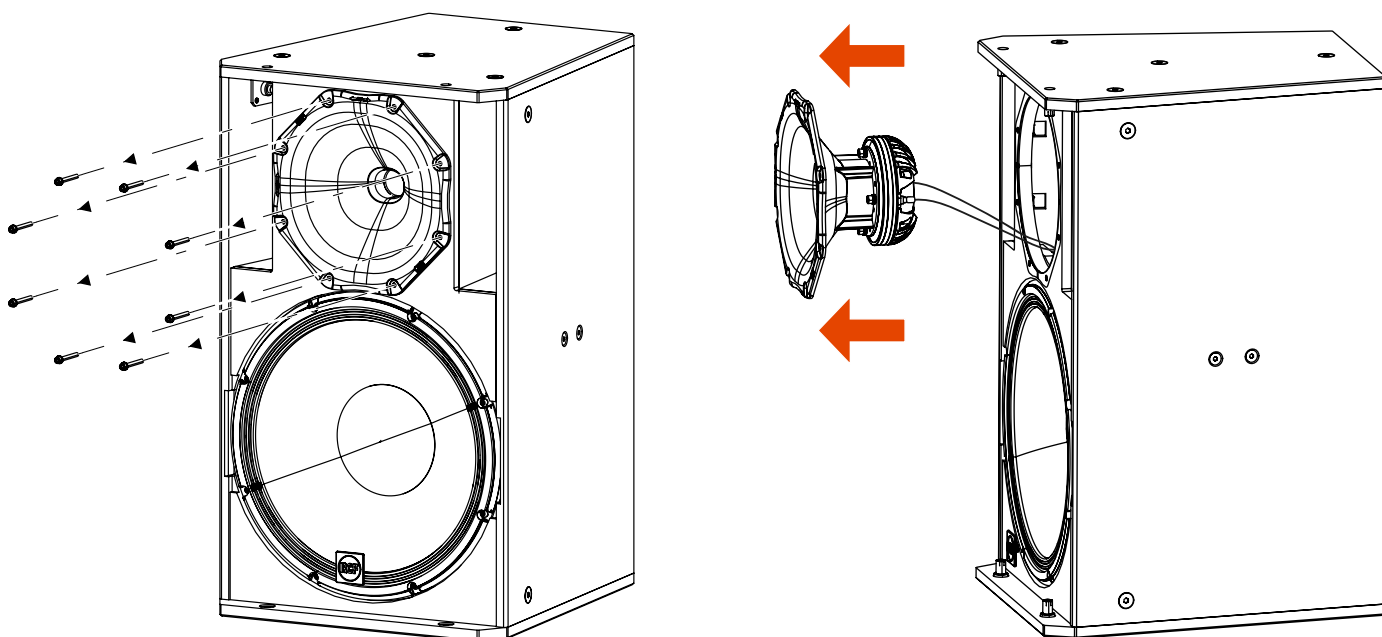
### 3. REPLACING THE HORN

#### 3.2 EXTRACTING THE HORN + DRIVER ASSEMBLY FROM THE SPEAKER

Remove the speaker front grille by unscrewing the four screws on top and bottom side, as shown in the image.



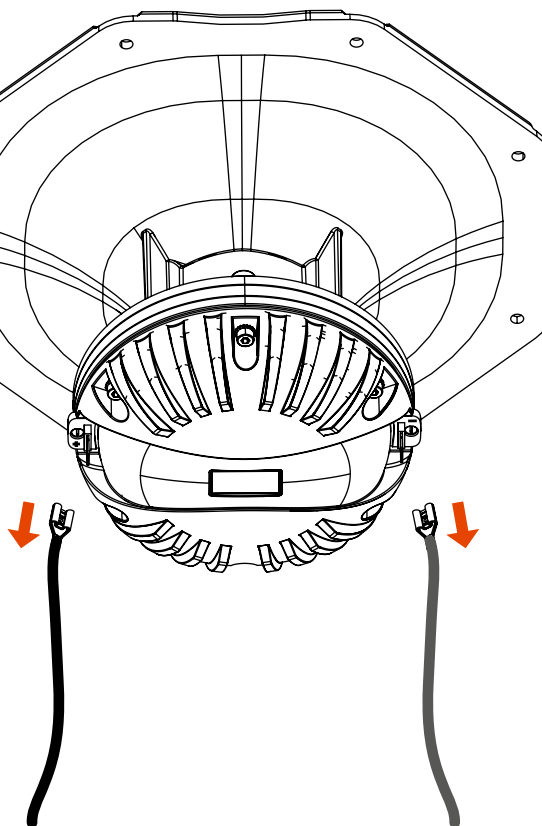
Once the grille has been removed, unscrew the eight screws from the horn and extract the horn + compression driver assembly.



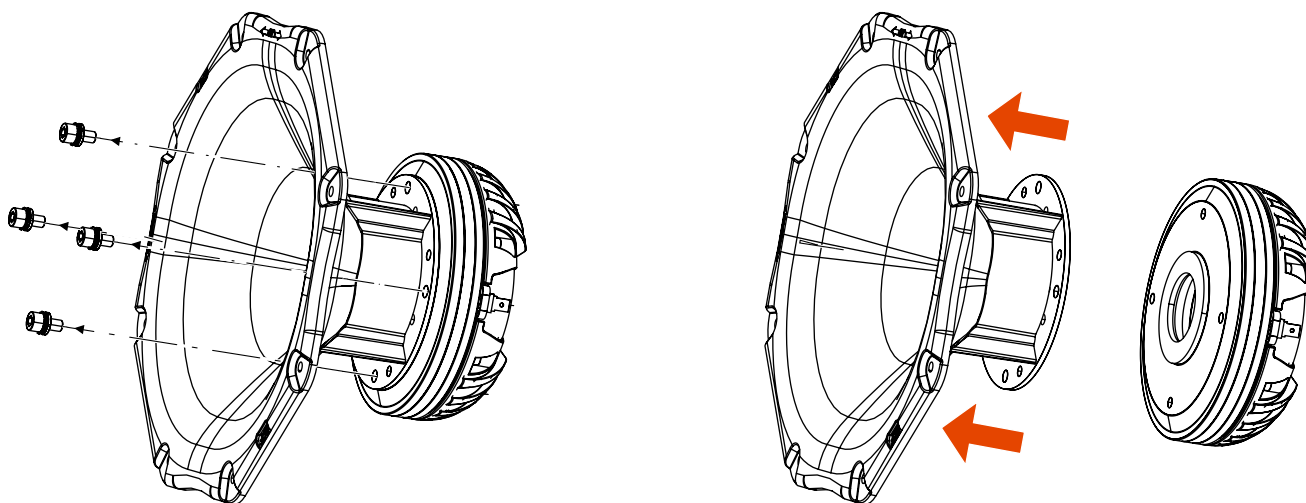


#### 3.3 PLACING THE HORN + WAVEGUIDE ASSEMBLY TO THE COMPRESSION DRIVER

Unplug the two faston terminals from the driver.

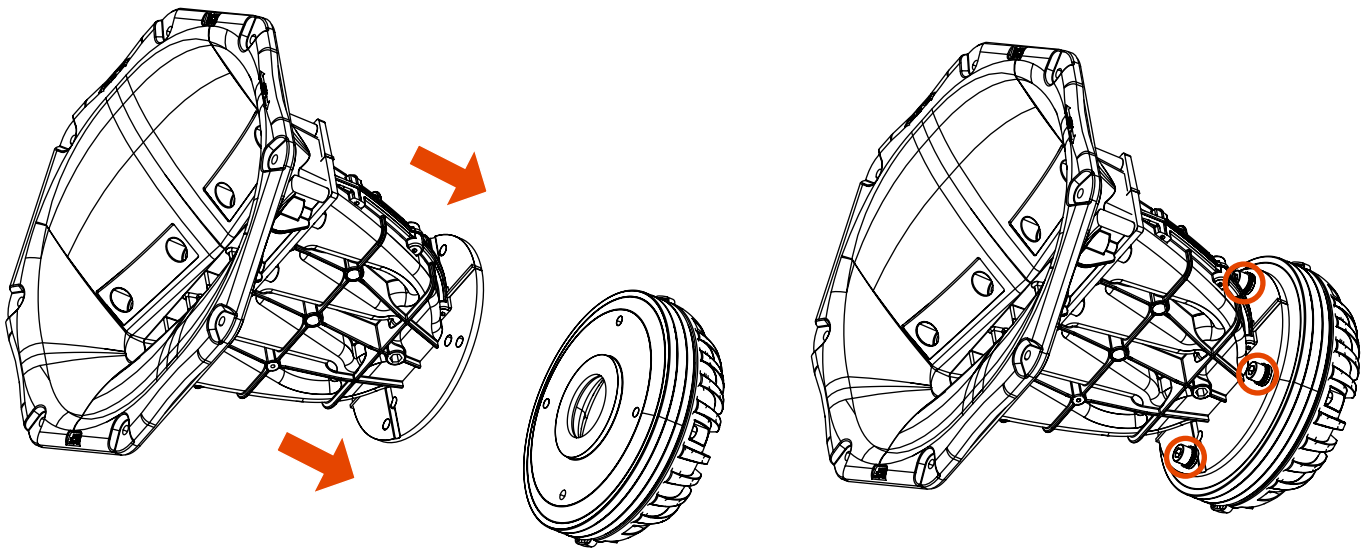


Unscrew the four screws from the horn and remove them (with their washers) in order to separate the horn from the compression driver.

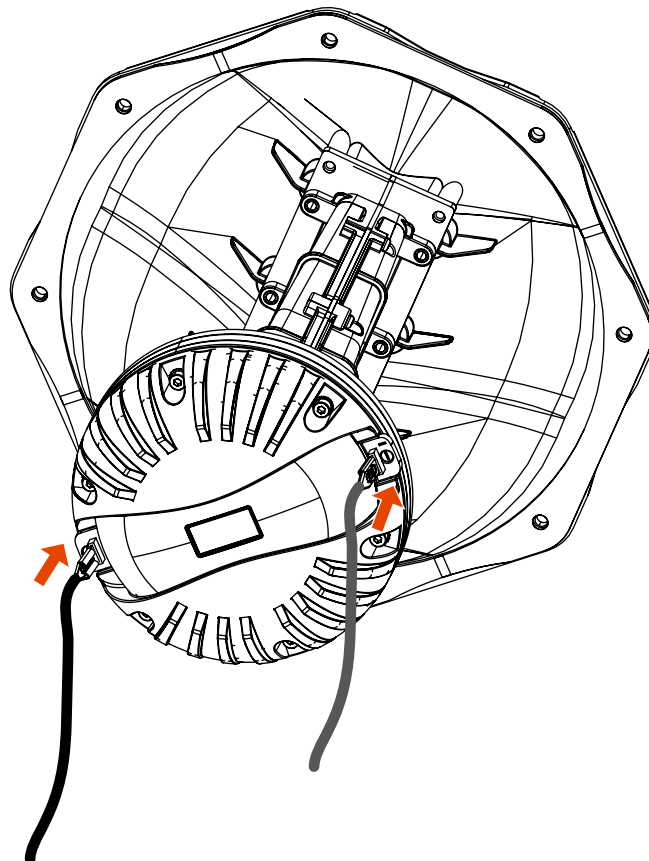


### 3. REPLACING THE HORN

Place the horn + waveguide assembly to the compression driver and fix it with the four screws removed earlier from the driver.

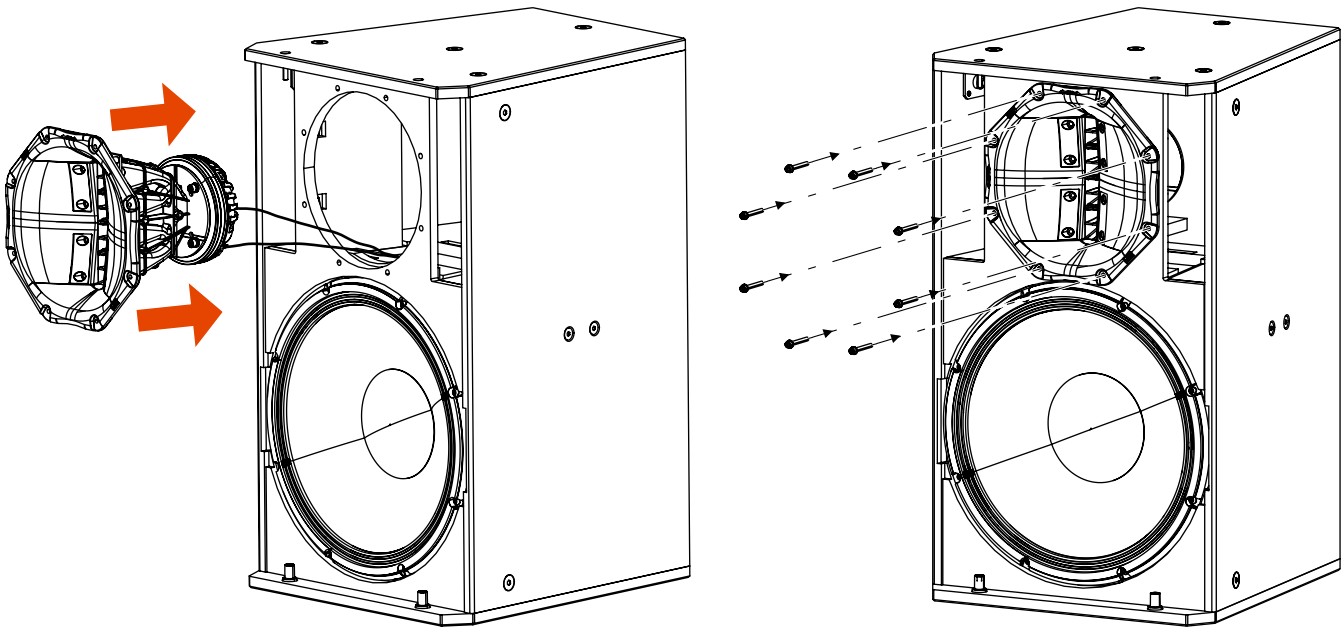


Plug back the two faston terminals (make sure to respect the right polarity).

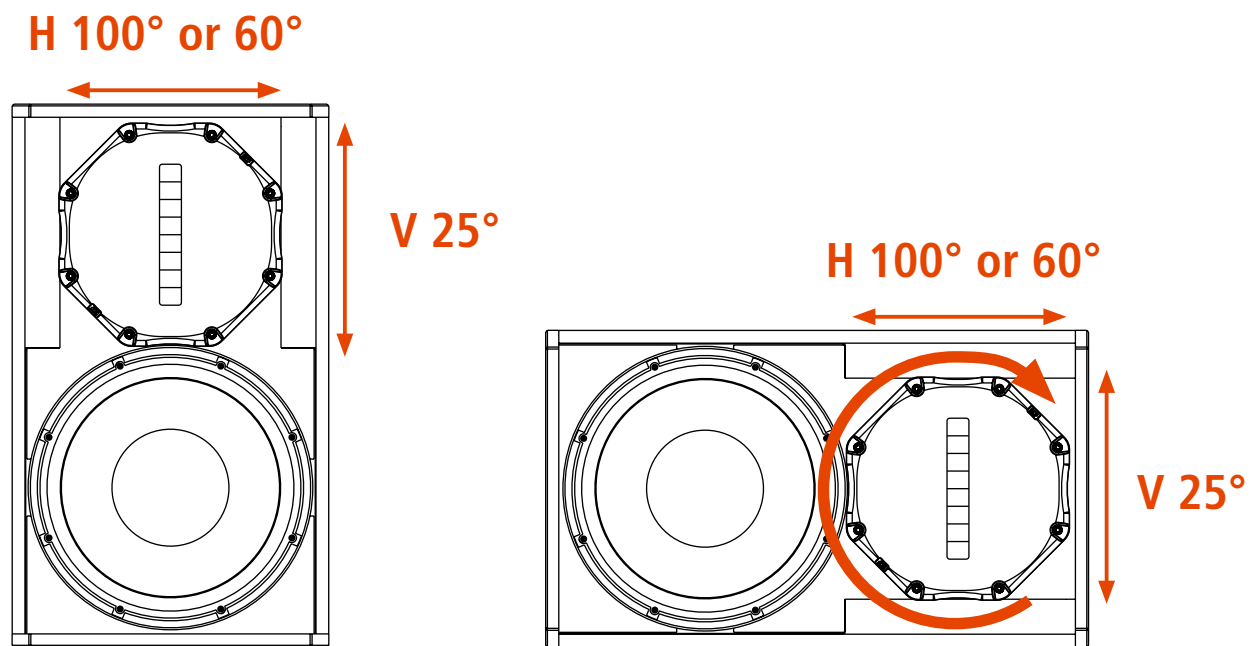


### 3. REPLACING THE HORN

Insert the horn + waveguide + compression driver assembly on the speaker and screw it with the same screws extracted before.

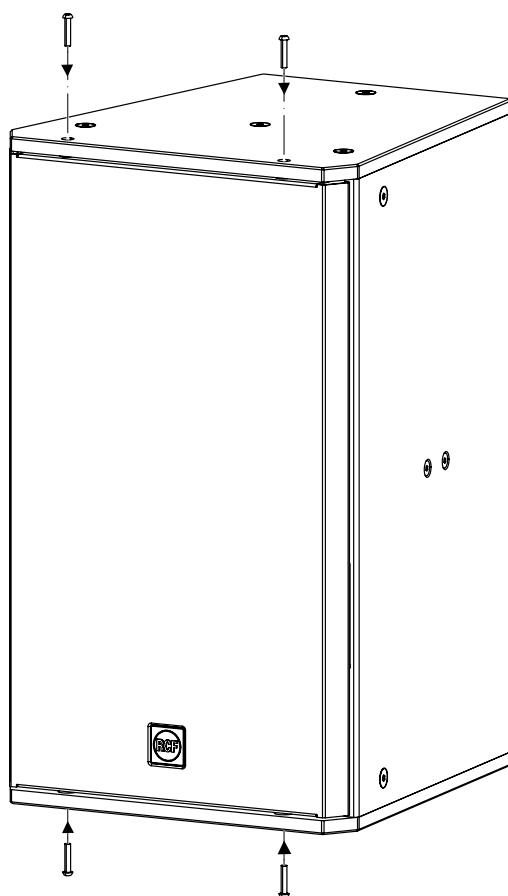


**i** NOTE: Whether the speaker is used vertically or horizontally the horn + waveguide assembly must always be oriented as shown on the pictures below.



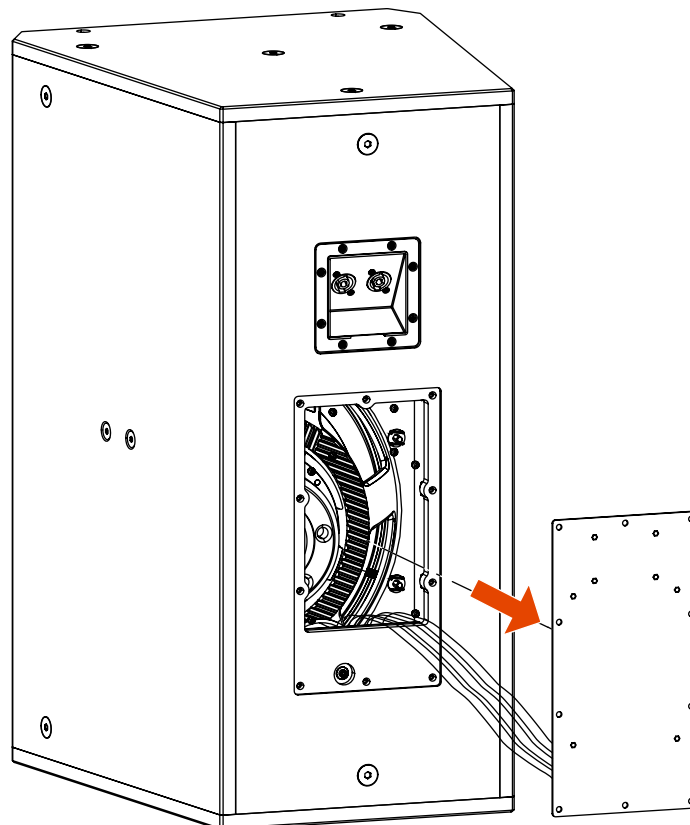
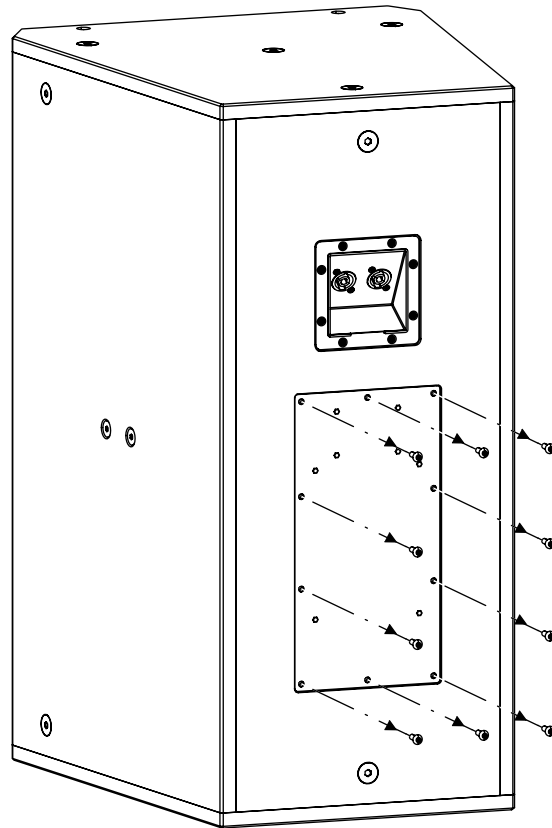
### 3. REPLACING THE HORN

Place back the front grille and screw back the upper and lower screws.



### EXTRACTING THE CROSSOVER PANEL

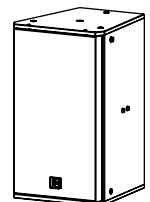
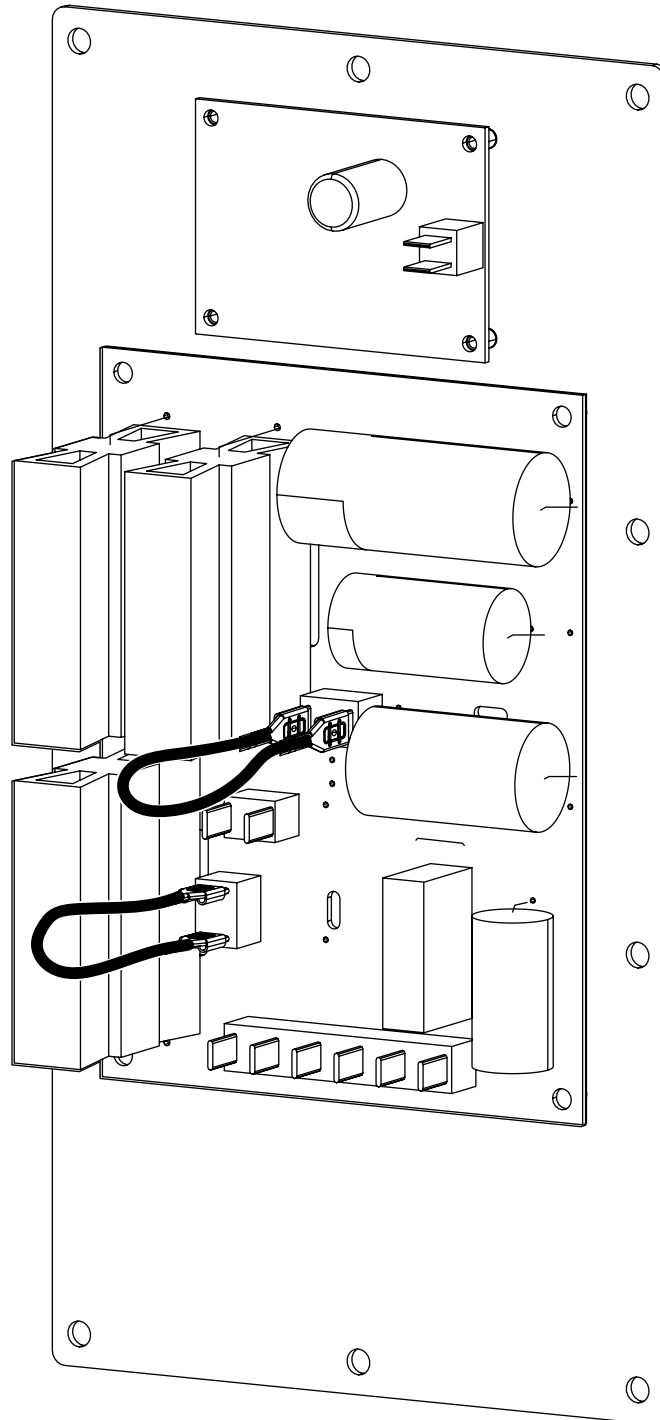
Unscrew the ten screws from the crossover panel and extract the panel



## 4. CONVERSION OF THE CROSSOVER

### CONVERSION OF COMPACT C 32 CROSSOVER

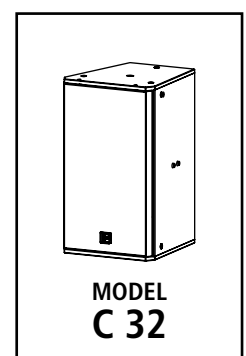
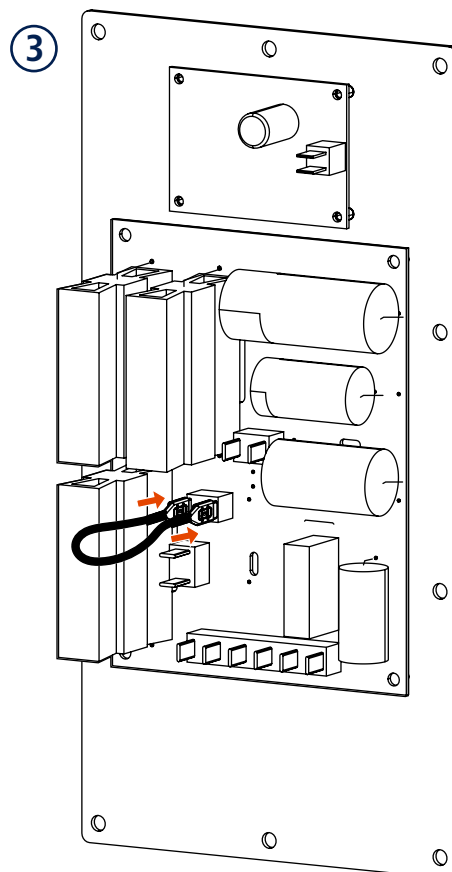
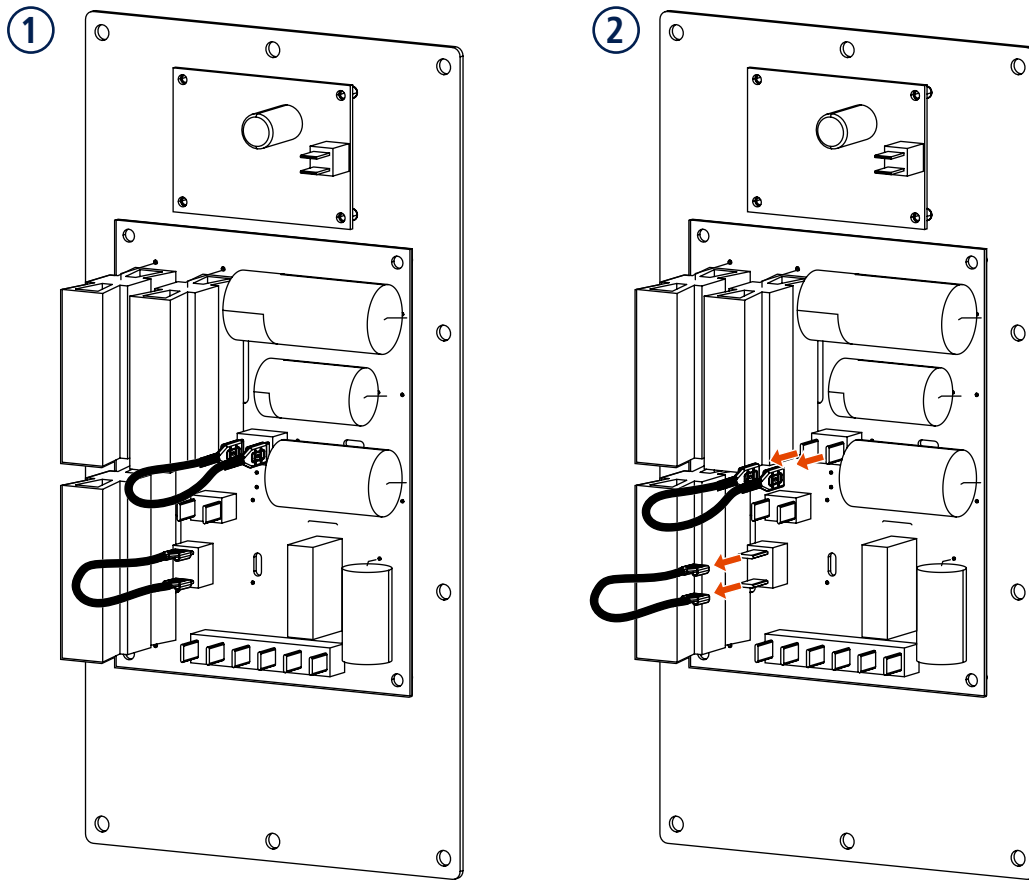
This is the crossover default setup on model C 32



MODEL  
C 32

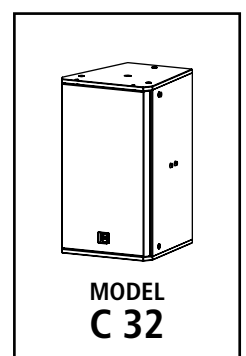
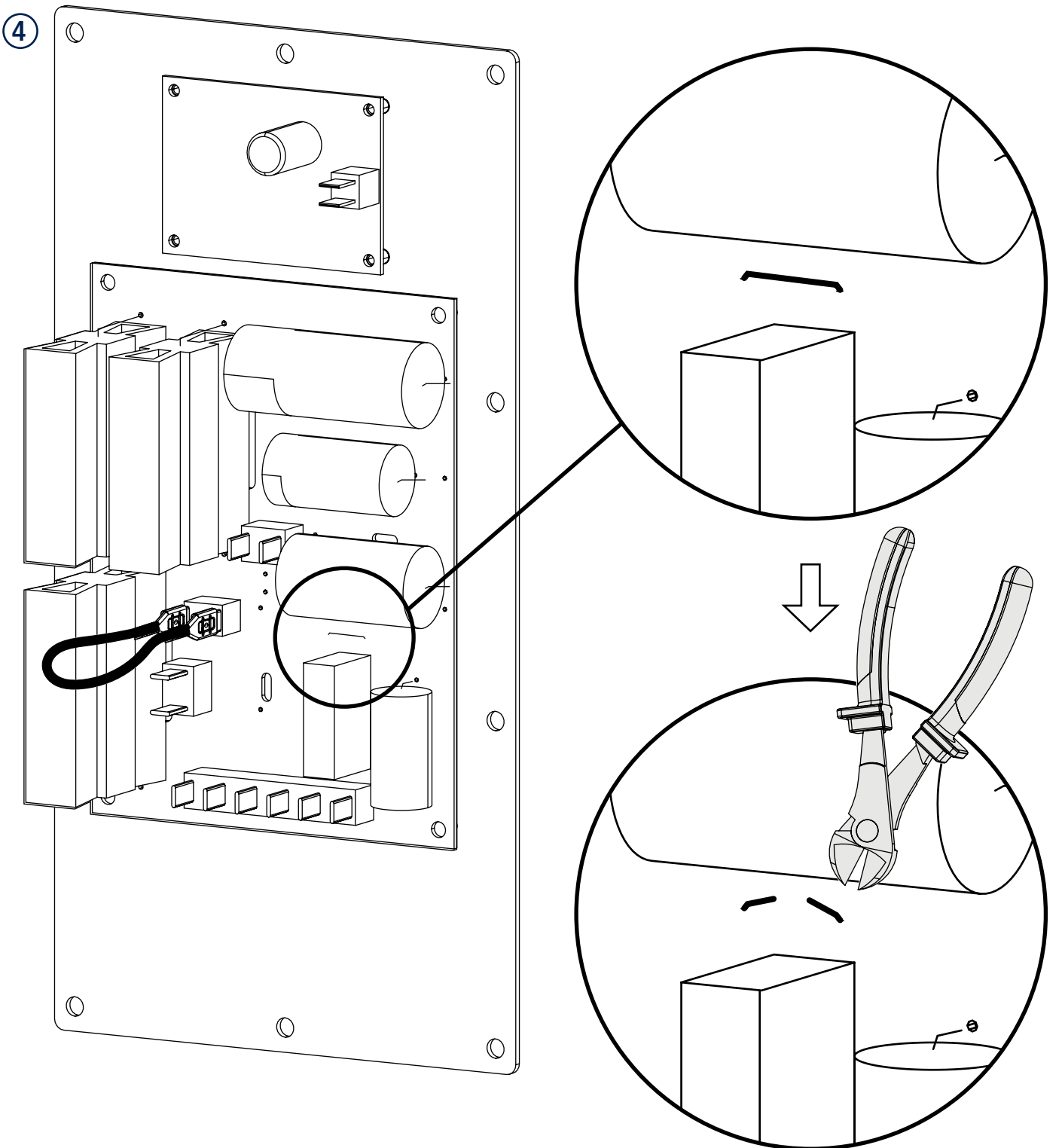
## 4. CONVERSION OF THE CROSSOVER

Unplug the two jumpers from their seat and plug back one of the two on the middle remaining terminal.



## 4. CONVERSION OF THE CROSSOVER

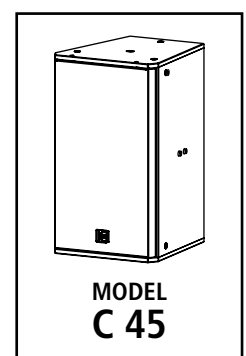
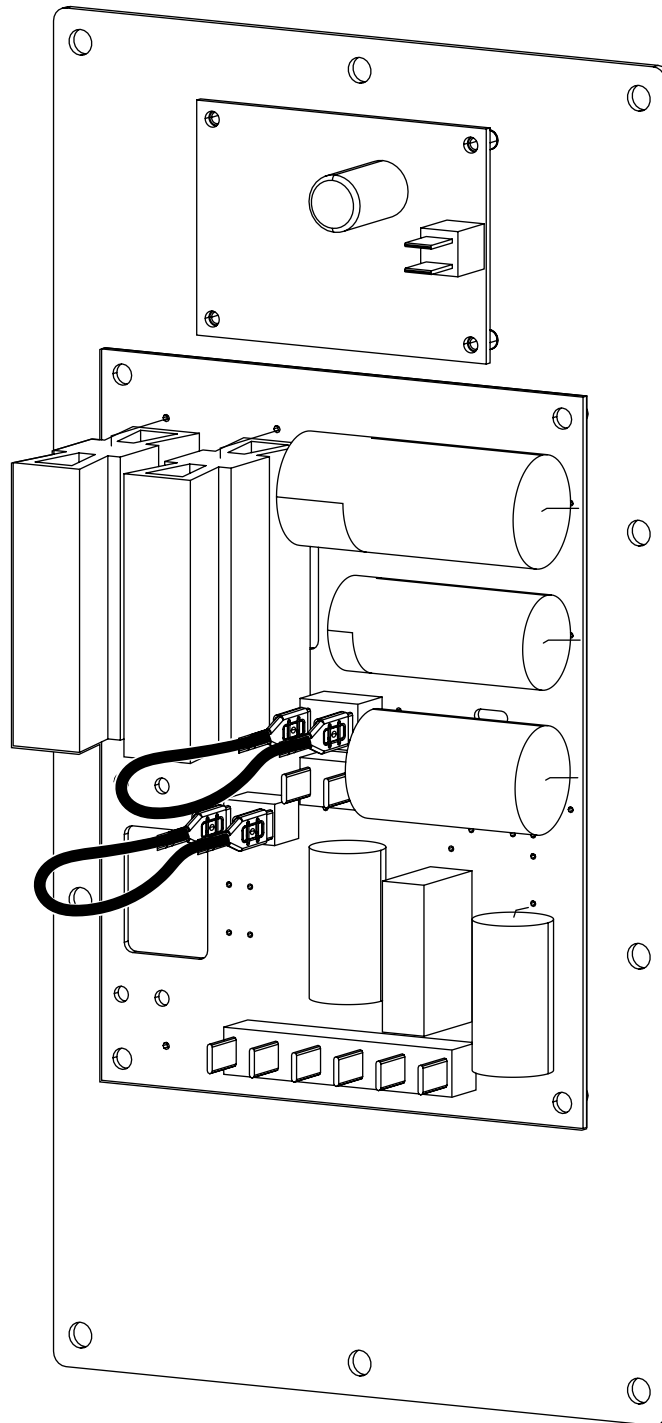
With a pair of cutting pincers, carefully cut the little wire placed on the right side of the board, as shown in the picture. Make sure to move away the two metal wires in order to interrupt the continuity.





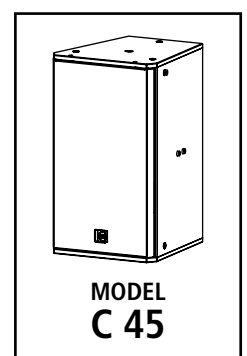
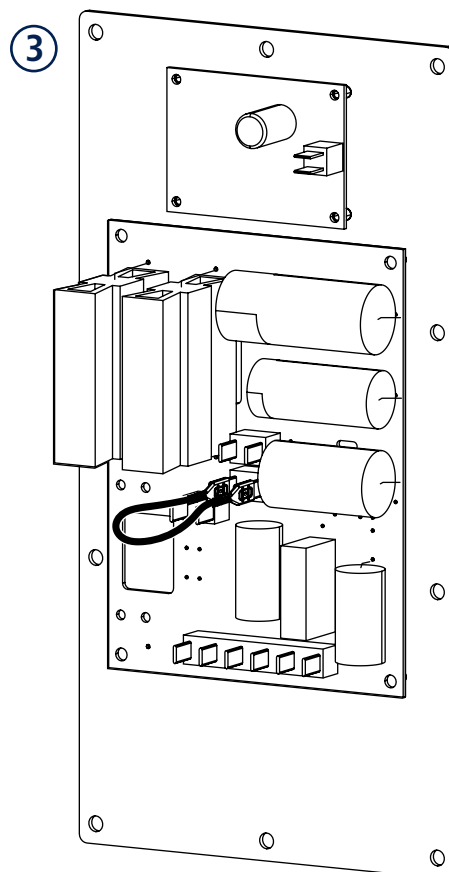
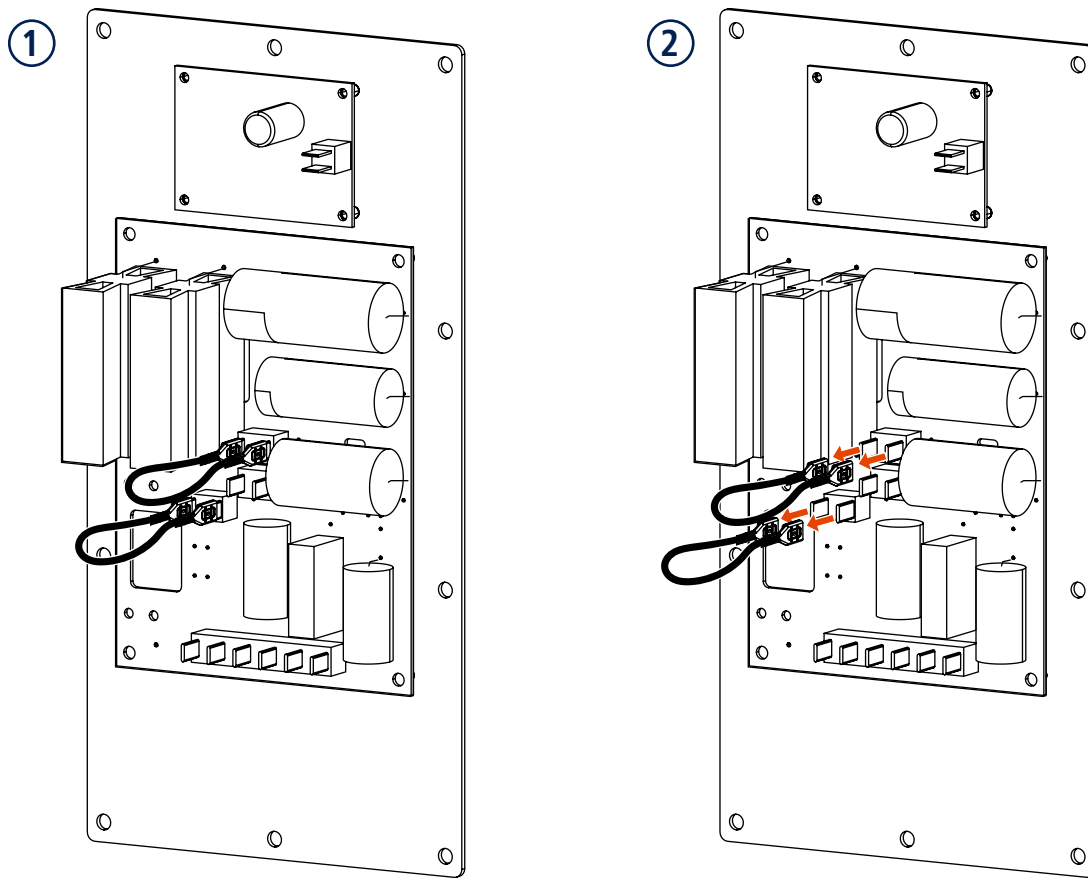
### CONVERSION OF COMPACT C 45 CROSSOVER

This is the crossover default setup on model C 45



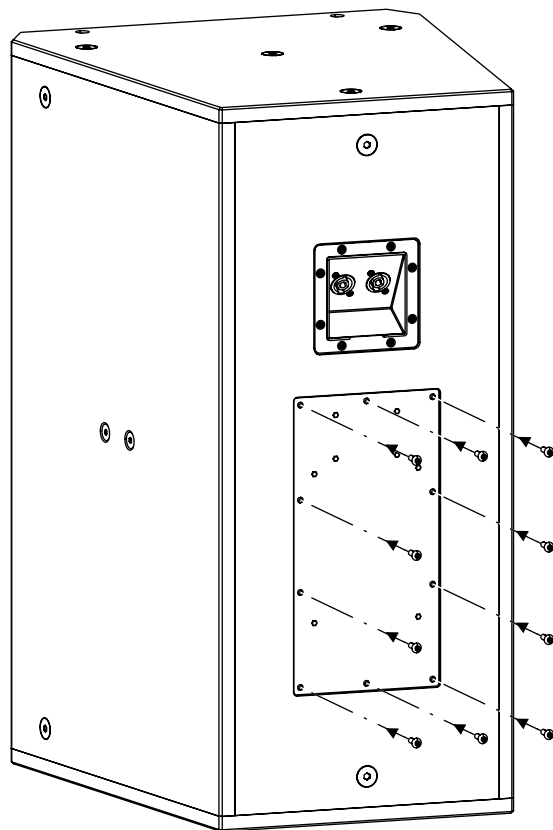
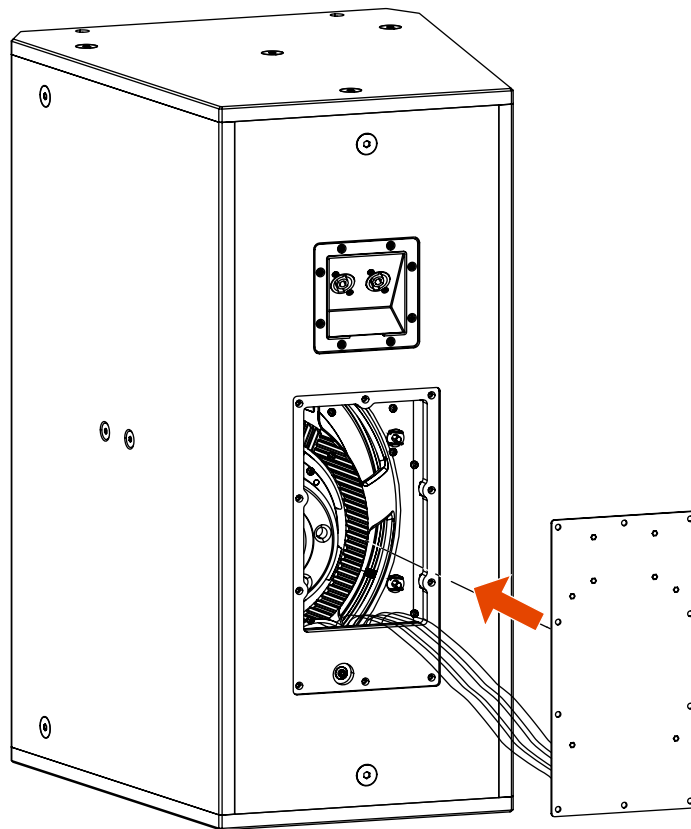
## 4. CONVERSION OF THE CROSSOVER

Unplug the two jumpers from their seat and plug back one of the two on the middle remaining terminal.



## 4. CONVERSION OF THE CROSSOVER






Place the panel back on its position and screw it to the speaker cabinet.



The speaker is now ready to be used.

# 1. AVVERTENZE PER LA SICUREZZA E INFORMAZIONI GENERALI

I simboli utilizzati in questo documento notificano importanti istruzioni operative e avvertimenti che devono essere seguiti attentamente.

	<b>CAUTELA</b>	Importante istruzione operativa: notifica un pericolo che potrebbe danneggiare il prodotto, compresa la perdita di dati
	<b>ATTENZIONE</b>	Avvertimento importante riguardante l'uso di voltaggi pericolosi e il potenziale rischio di shock elettrico, lesioni personali o morte.
	<b>NOTE IMPORTANTI</b>	Informazioni utili e rilevanti sull'argomento
	<b>SUPPORTI, TROLLEY E CARRRELLI</b>	Informazioni riguardanti l'utilizzo di supporti, trolley e carrelli. Suggerisce di muovere con estrema cautela e di non inclinare il carico.
	<b>SMALTIMENTO</b>	Questo simbolo indica che il prodotto non deve essere smaltito con i rifiuti ordinari, così come indicato nella direttiva WEEE (2012/19/EU) e nelle normative nazionali in vigore.

## NOTE IMPORTANTI

Questo manuale contiene informazioni importanti sull'uso corretto e sicuro del dispositivo. Prima di collegare e utilizzare questo prodotto, leggere attentamente questo manuale di istruzioni e tenerlo a portata di mano per riferimenti futuri. Il manuale deve essere considerato parte integrante di questo prodotto e deve accompagnarlo in caso di cambio proprietà come riferimento per la corretta installazione e utilizzo nonché per le precauzioni di sicurezza. RCF S.p.A. non si assume alcuna responsabilità per l'installazione e / o l'uso errati di questo prodotto.

## NOTE IMPORTANTI

La sospensione di qualsiasi oggetto è un'operazione potenzialmente pericolosa e deve essere svolta solamente da persone dotate di una conoscenza approfondita delle tecniche e delle normative relative alla sospensione degli oggetti. RCF raccomanda vivamente che tutti i diffusori e relativi accessori vengano sospesi tenendo conto di tutte le normative nazionali, federali, statali e locali vigenti. È responsabilità dell'installatore assicurarsi che tutti i diffusori siano installati in modo sicuro in conformità con tutte queste normative. RCF raccomanda vivamente di ispezionare il sistema almeno una volta all'anno. Se viene rilevato qualsiasi segno di debolezza o danno sarà necessario intraprendere immediatamente azioni correttive. È responsabilità dell'utente assicurarsi che le superfici di supporto e qualsiasi altra meccanica utilizzata siano in grado di supportare il sistema. Qualsiasi supporto utilizzato per sospendere un array di altoparlanti che non sia fornito o associato a RCF è sconsigliato ed è sotto la responsabilità di altri.


## PRECAUZIONI DI SICUREZZA

1. Leggere queste istruzioni
2. Conservare queste istruzioni
3. Prestare attenzione a tutti gli avvertimenti
4. Seguire tutte le istruzioni
5. Installare in conformità con le istruzioni del produttore
6. Utilizzare solo collegamenti e accessori specificati dal produttore
7. Tutte le precauzioni, in particolare quelle di sicurezza, devono essere lette con particolare attenzione in quanto forniscono informazioni importanti.

**Non tentare mai di eseguire operazioni, modifiche o riparazioni non espressamente descritte nel presente manuale.**

**RCF S.p.A. raccomanda vivamente che questo prodotto sia installato solo da installatori professionisti qualificati (o aziende specializzate) che possono garantire la corretta installazione e certificarlo secondo le normative vigenti.**

---

 **NOTE IMPORTANTI:** RCF declina ogni responsabilità in caso di applicazione di configurazioni non menzionate in questo manuale.

---

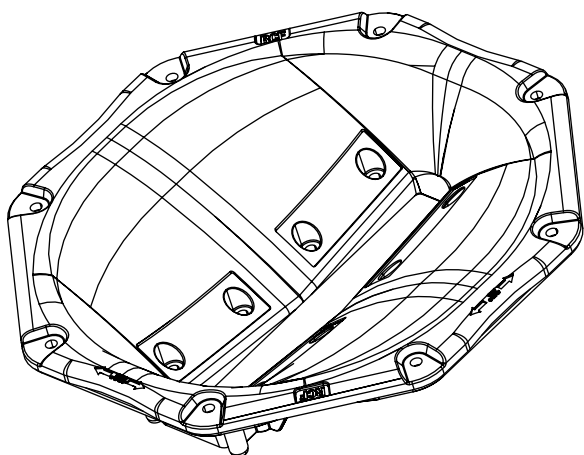
**RCF S.p.A. si riserva il diritto di apportare modifiche senza preavviso per rettificare eventuali errori e/o omissioni.  
Fare sempre riferimento all'ultima versione del manuale su [www.rcf.it](http://www.rcf.it).**

## 2. DESCRIZIONE

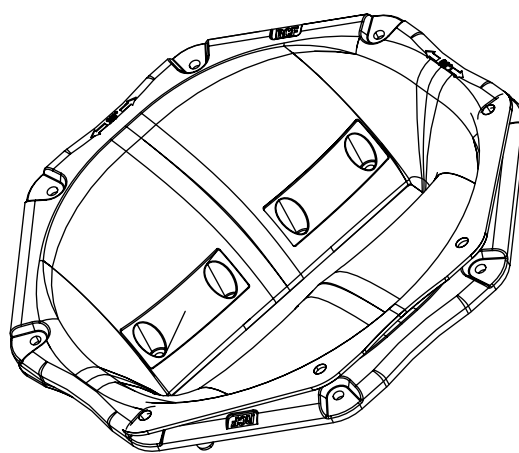
Il kit **HN-KIT COMPACT C 32 C 45** è un accessorio dedicato per i diffusori RCF COMPACT C 32 e C 45 che permette di cambiarne la direttività a 100° x 25° o 60° x 25°.

Il kit include:

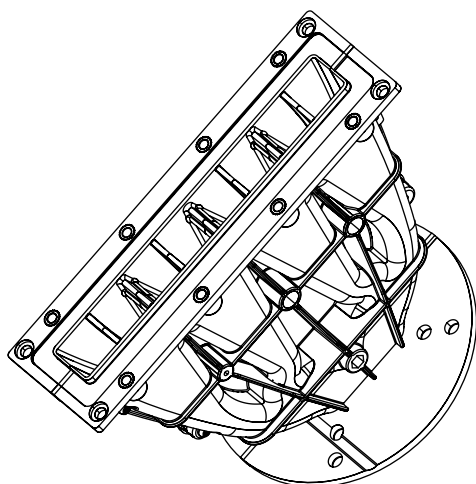
- una tromba 100° x 25°
- una tromba 60° x 25°
- una guida d'onda



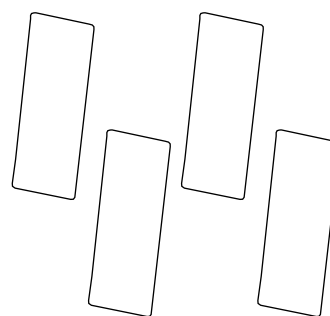
**1 x**  
**TROMBA 100° x 25°**



**1 x**  
**TROMBA 60° x 25°**



**1 x**  
**GUIDA D'ONDA**

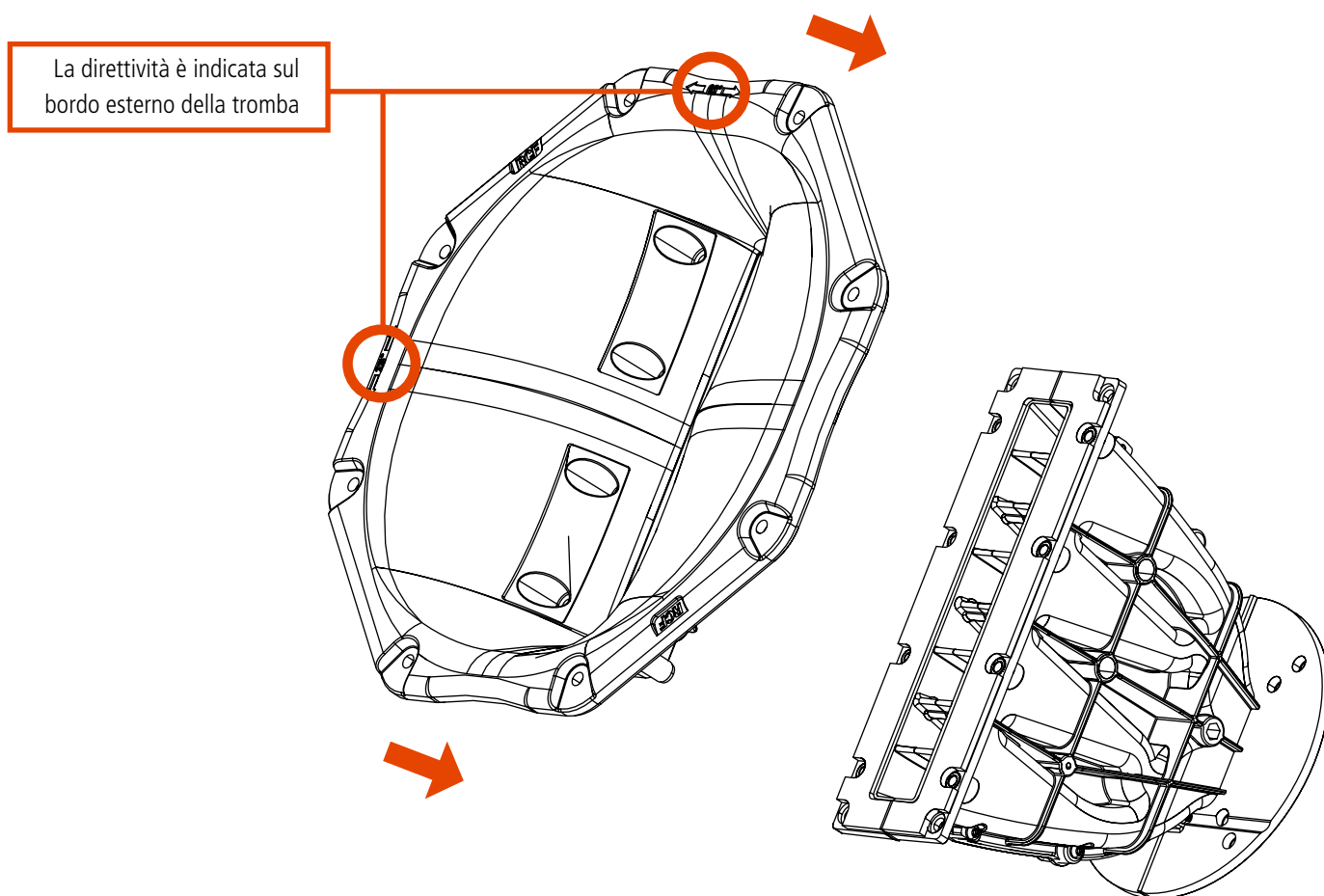


**4 x**  
**TARGHETTE COPRIVITE**

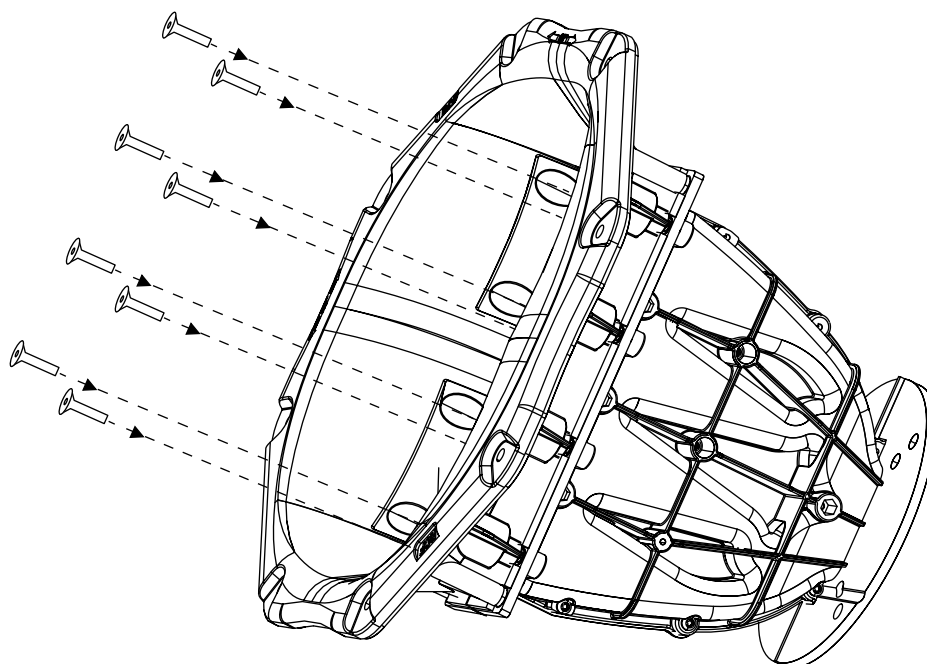
## 3. SOSTITUZIONE DELLA TROMBA

### 3.1 MONTAGGIO DELL'ASSIEME TROMBA + GUIDA D'ONDA

Una volta scelta la tromba desiderata (100° x 25° o 60° x 25°), posizionarla sul lato superiore della guida d'onda, facendo in modo che gli otto fori corrispondano.

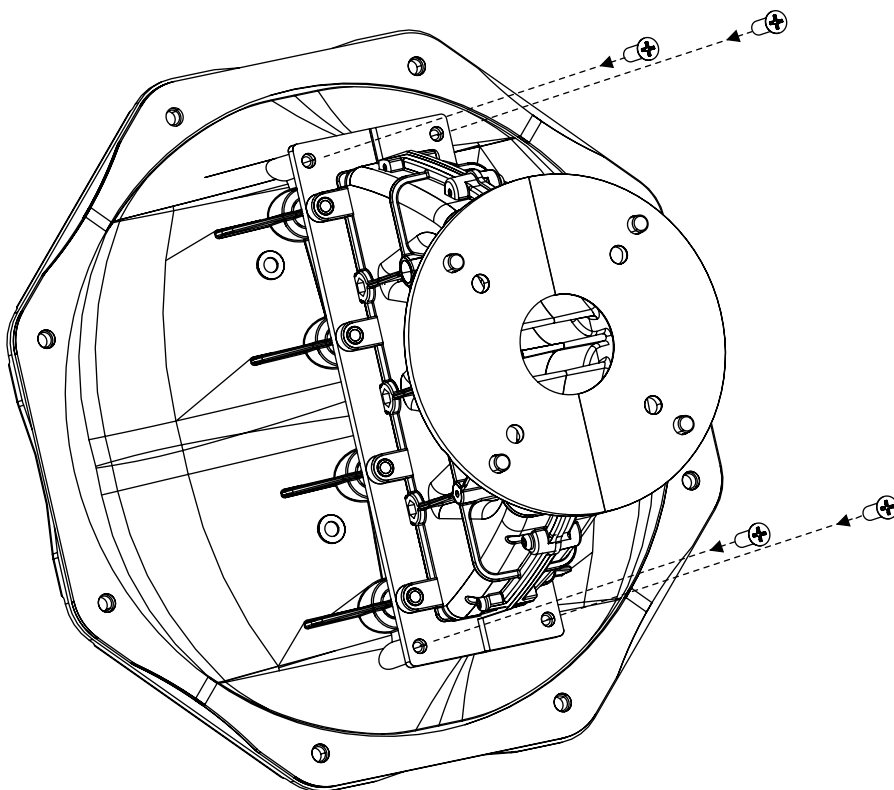


Avvitare la tromba sulla guida d'onda con le otto viti M5 in dotazione.

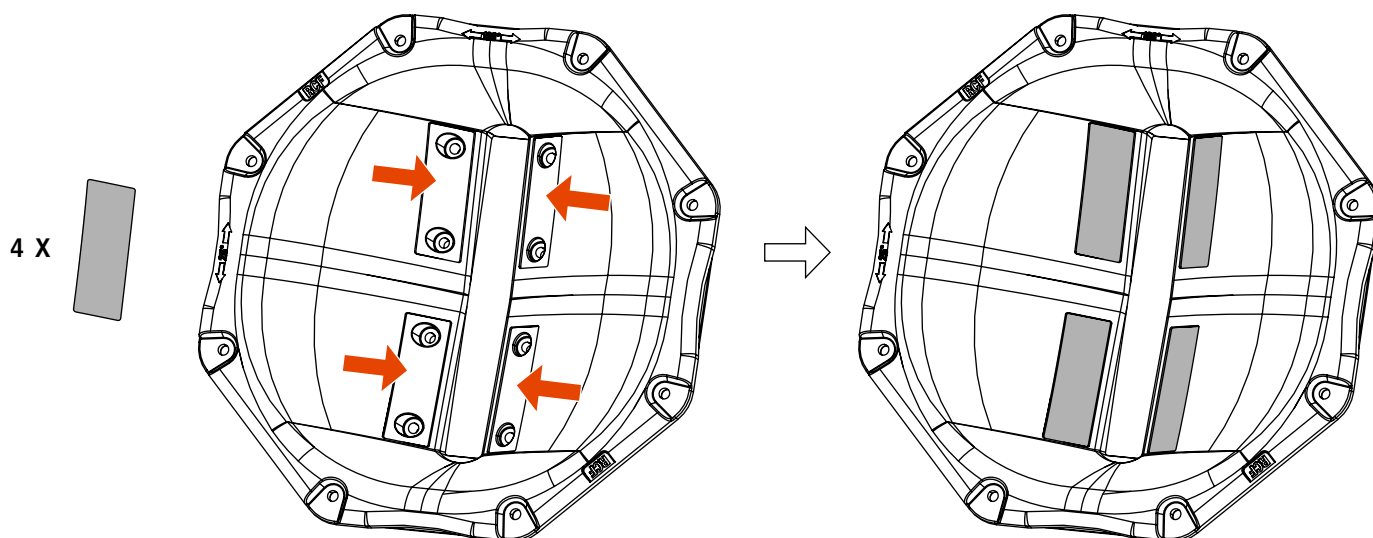


### 3. SOSTITUZIONE DELLA TROMBA

Sul retro della tromba, avvitare le quattro viti autofilettanti ai quattro angoli della guida d'onda.



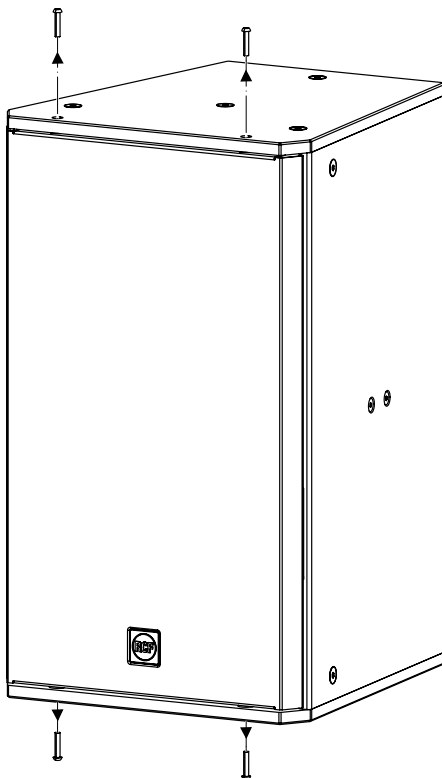
Applicare le quattro targhette coprivite nere nelle quattro sedi della tromba, come mostrato nell'immagine.



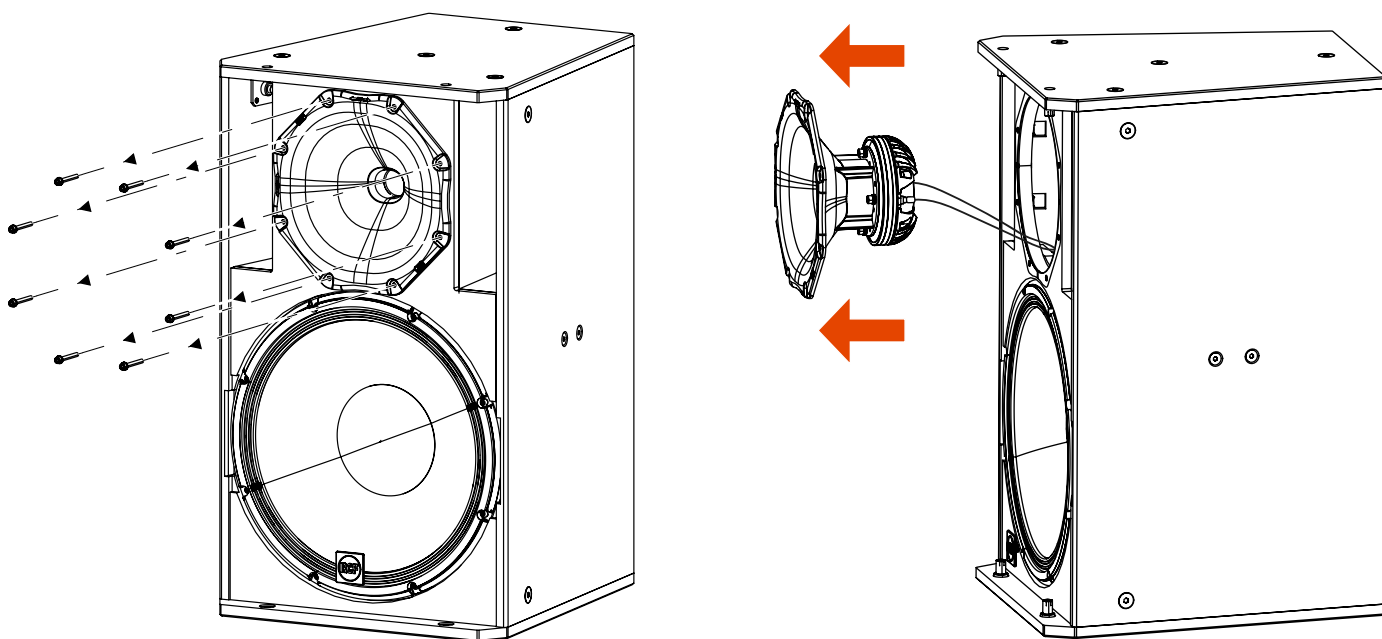
### 3. SOSTITUZIONE DELLA TROMBA

#### 3.2 EESTRAZIONE DELL'ASSIEME TROMBA + DRIVER DAL DIFFUSORE

Rimuovere la griglia frontale del diffusore svitando le quattro viti sul lato superiore e inferiore, come mostrato nell'immagine.



Una volta rimossa la griglia, svitare le otto viti dalla tromba ed estrarre l'assieme tromba + driver.

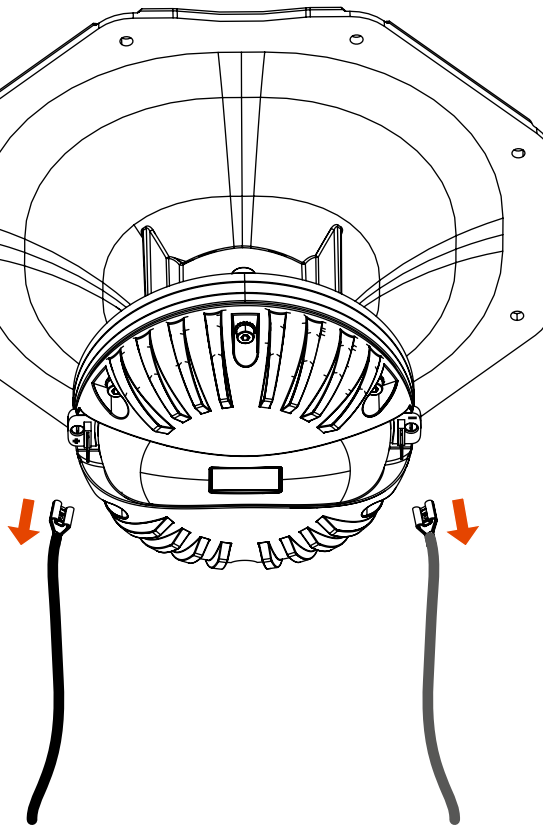




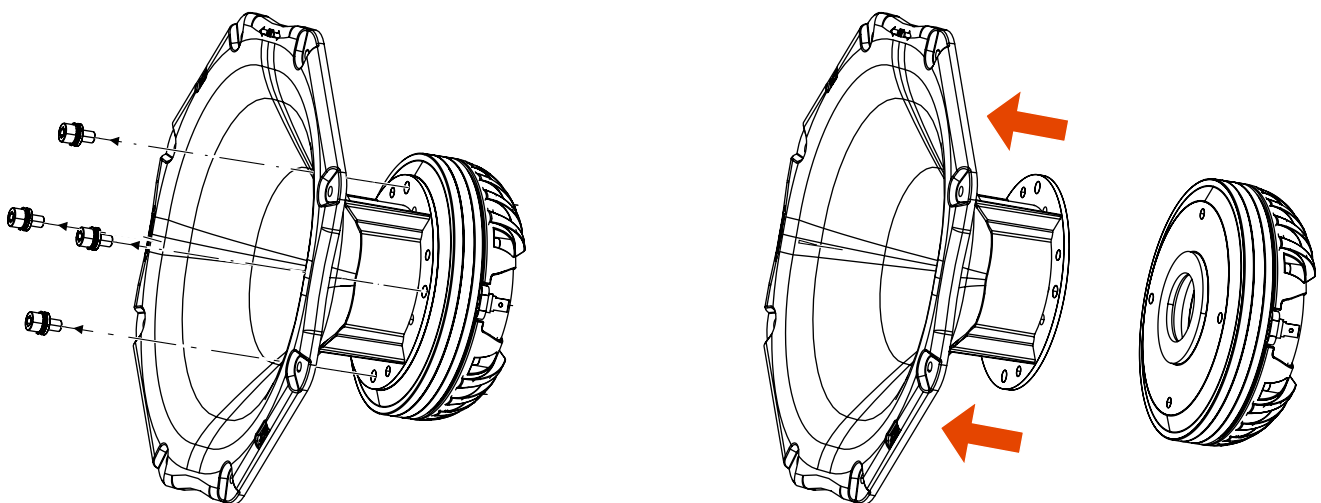
### 3. SOSTITUZIONE DELLA TROMBA

#### 3.3 POSIZIONAMENTO DELL'ASSIEME TROMBA + GUIDA D'ONDA SUL DRIVER

Disconnettere i due terminali faston dal driver.

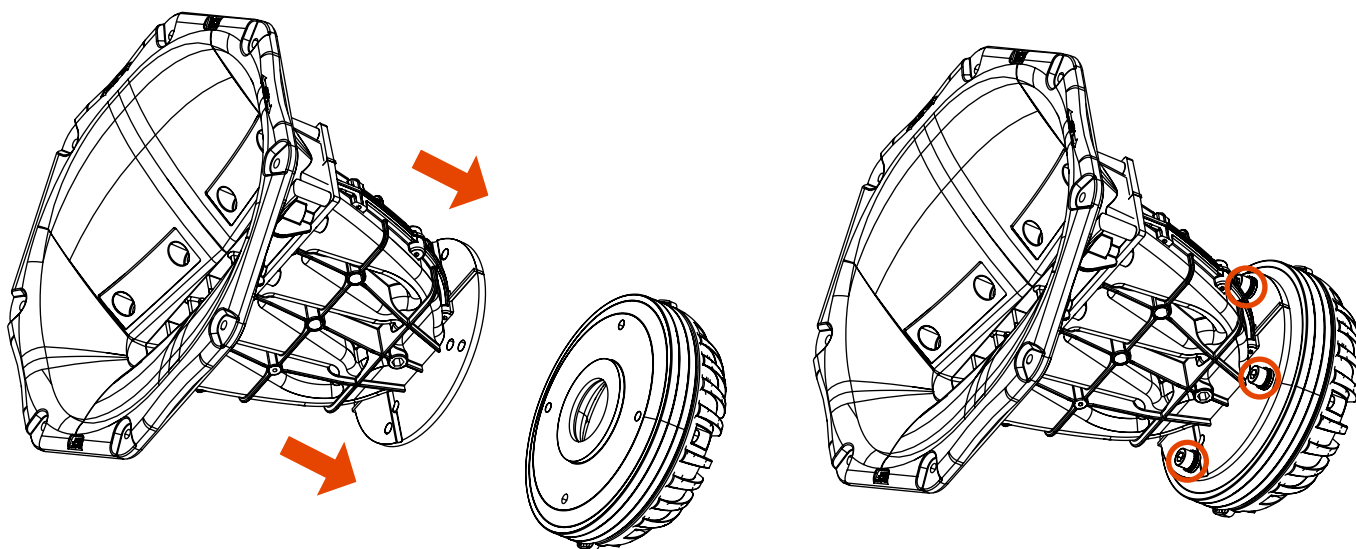


Svitare le quattro viti dalla tromba e rimuoverle (insieme alle rondelle) in modo da separare la tromba dal driver.

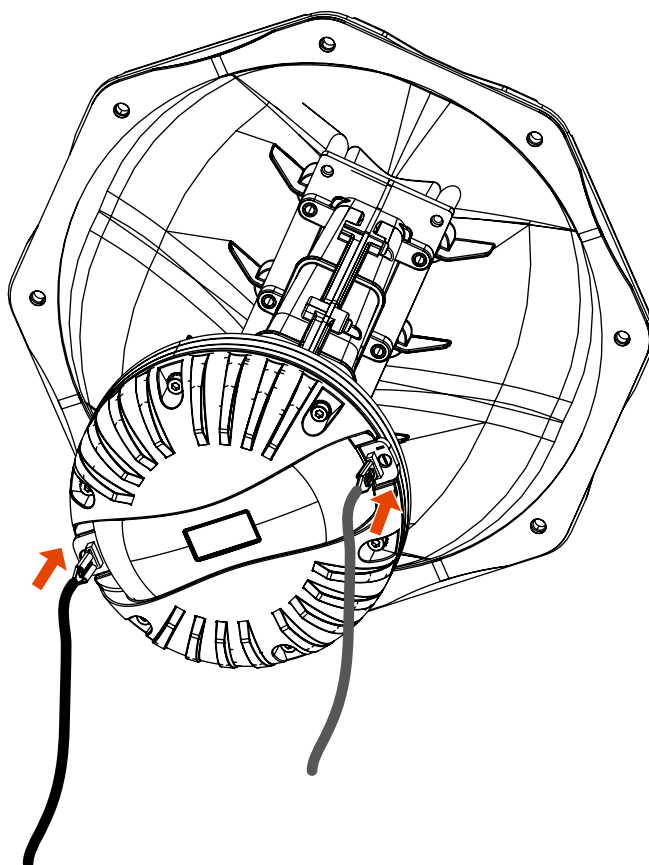


### 3. SOSTITUZIONE DELLA TROMBA

Posizionare l'assieme tromba + guida d'onda sul driver e fissarlo con le quattro viti rimosse dal driver in precedenza.

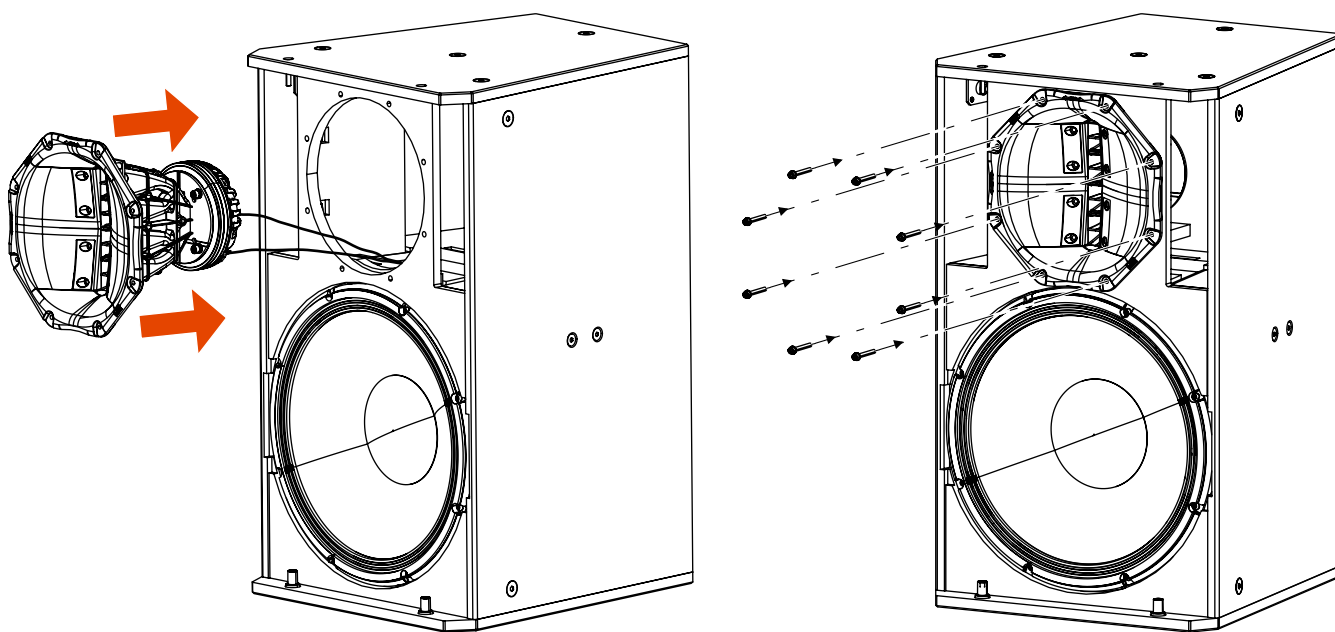


Riconnettere i due terminali faston sul driver (assicurarsi di rispettare la giusta polarità).

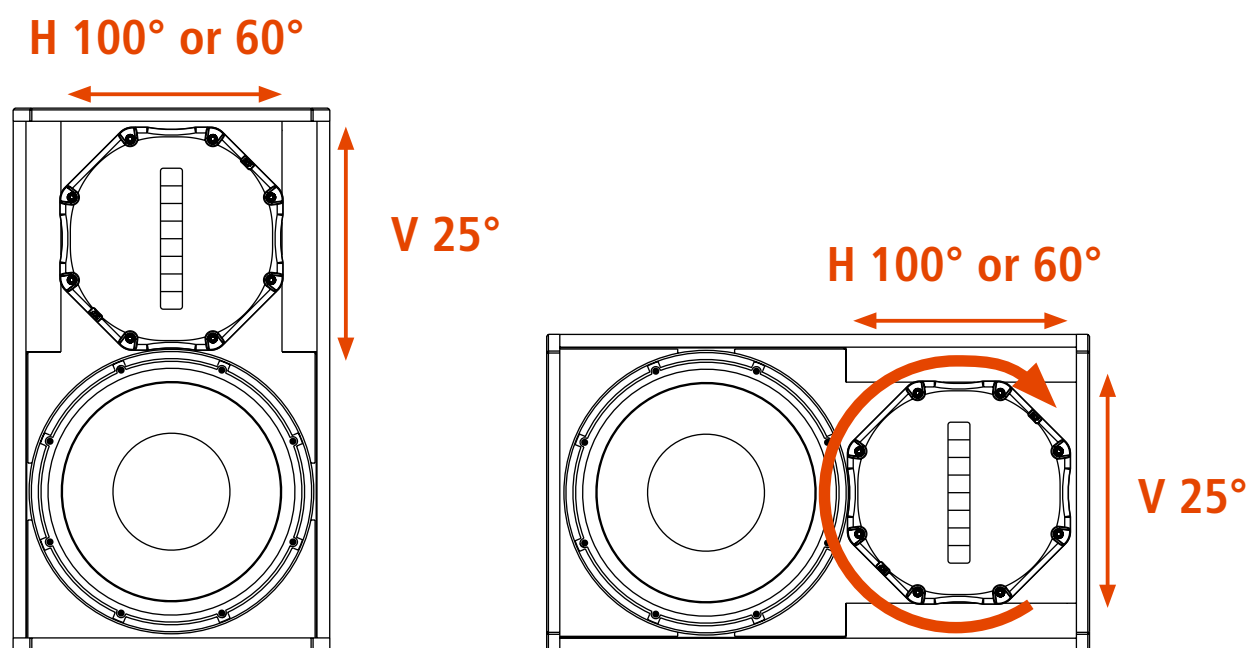


### 3. SOSTITUZIONE DELLA TROMBA

Inserire l'assieme tromba + guida d'onda + driver nel diffusore e avvitarlo con le stesse viti rimosse in precedenza.

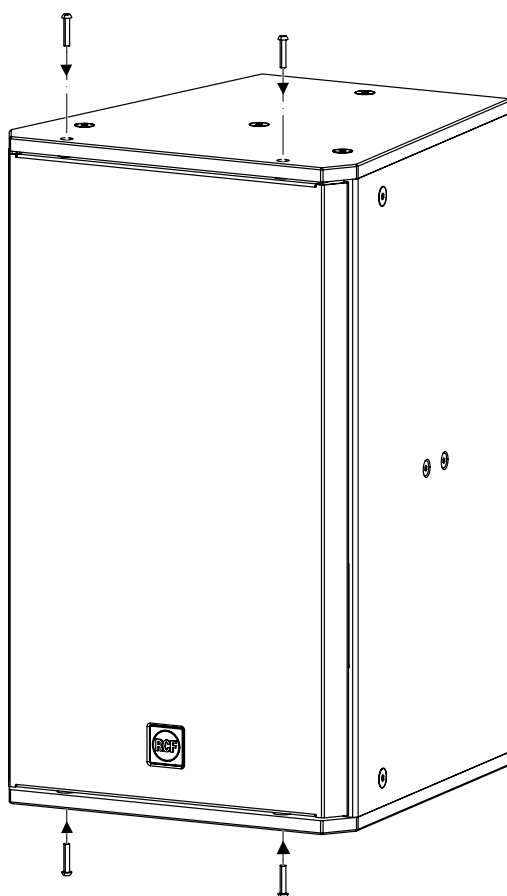


**i** NOTA: sia che il diffusore sia usato verticalmente o orizzontalmente l'assieme tromba + guida d'onda deve sempre essere orientato come mostrato nell'immagine.



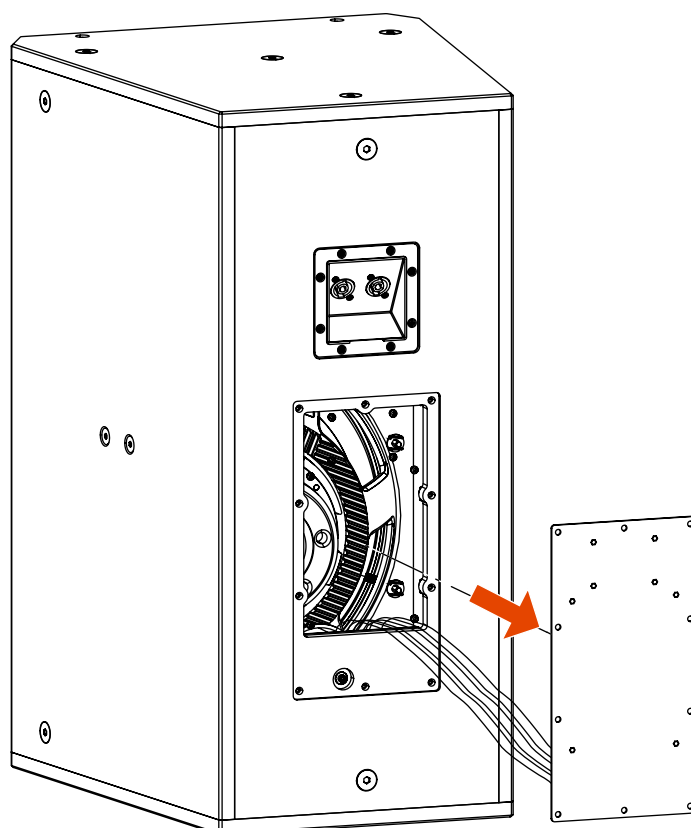
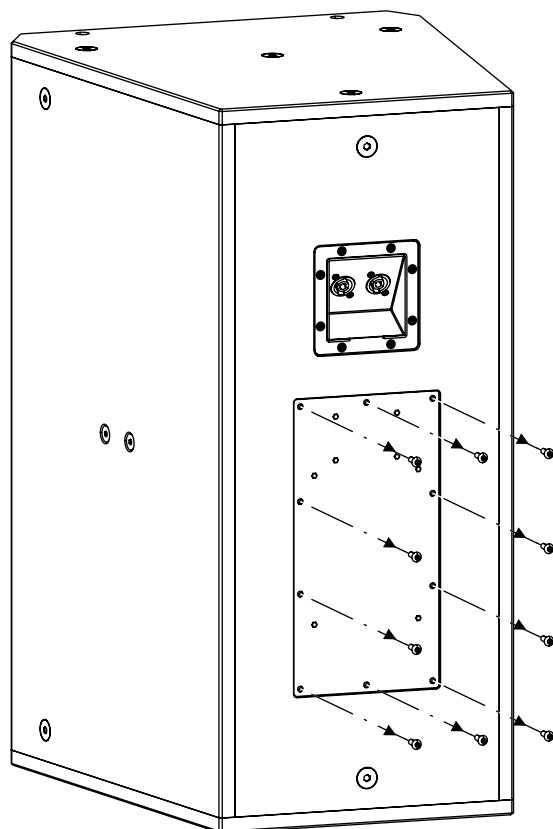
### 3. SOSTITUZIONE DELLA TROMBA

Riposizionare la griglia frontale e avvitare con le viti superiore e inferiore.



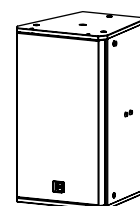
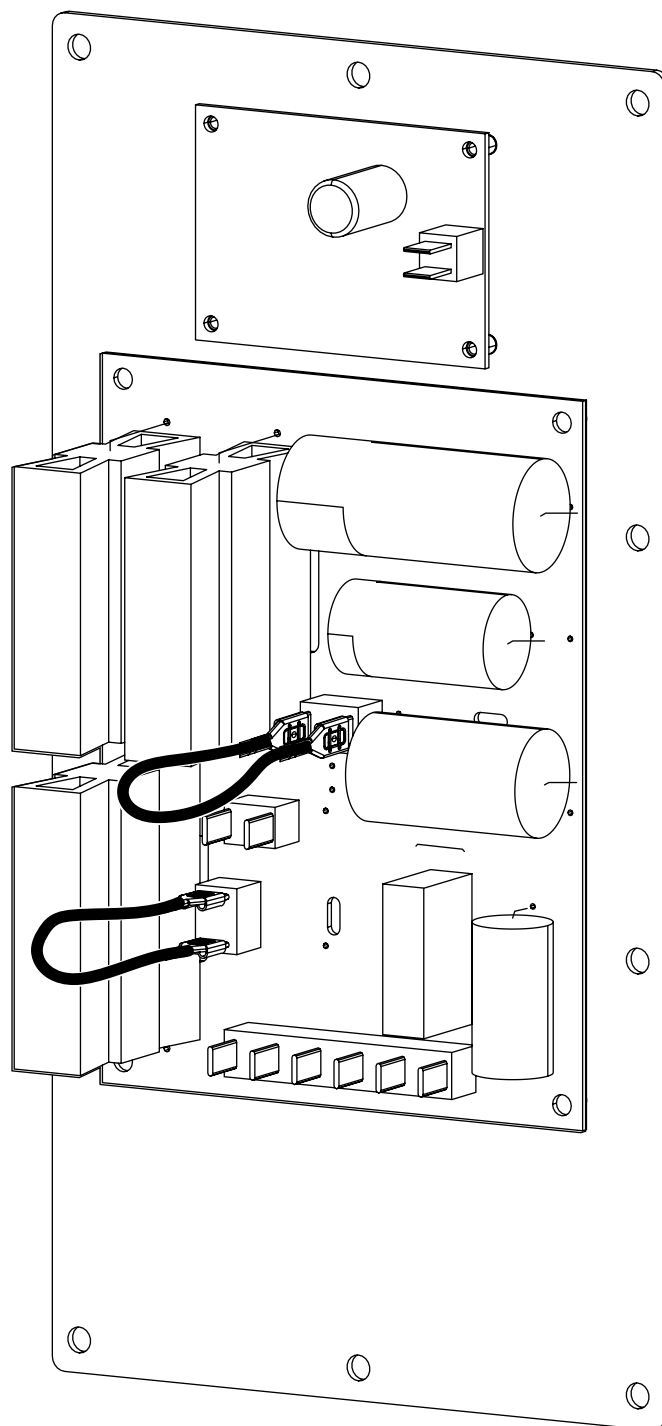
### ESTRAZIONE DEL PANNELLO FILTRO

Svitare le dieci viti dal pannello filtro ed estrarre il pannello



### CONVERSIONE DEL FILTRO DEL DIFFUSORE COMPACT C 32

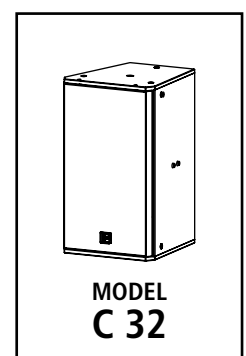
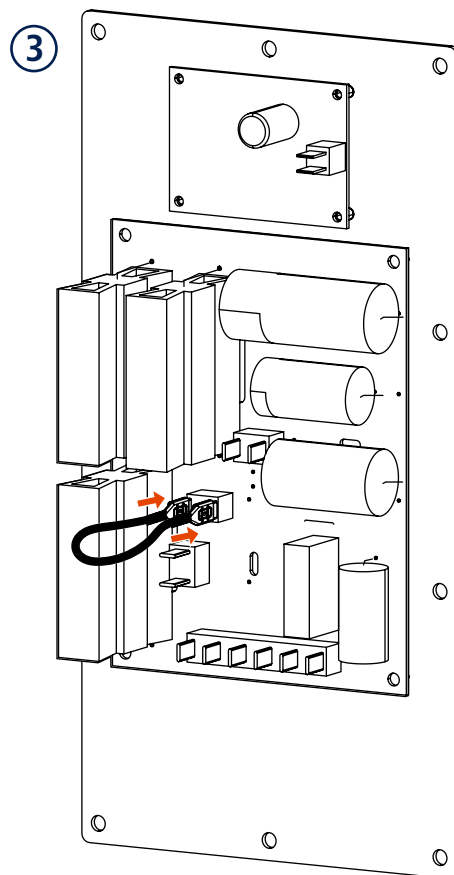
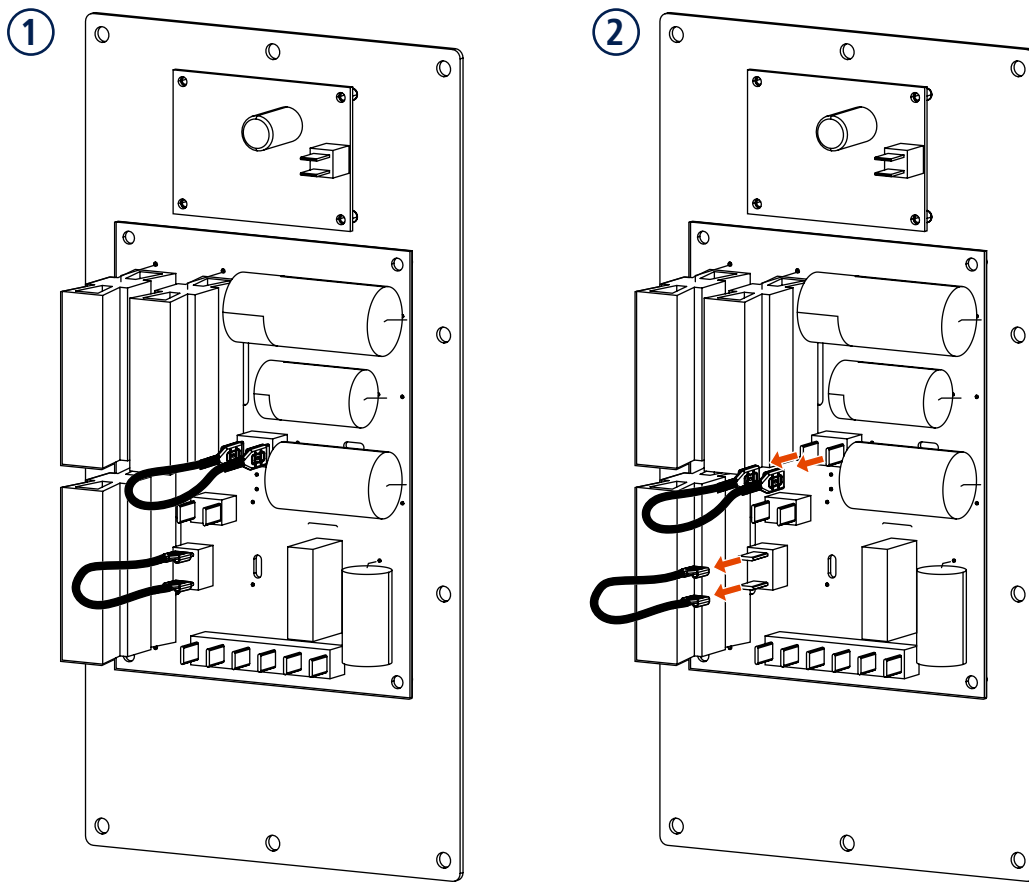
Questo è il settaggio del filtro sul diffusore COMPACT C 32



MODEL  
C 32

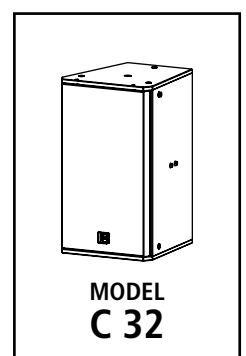
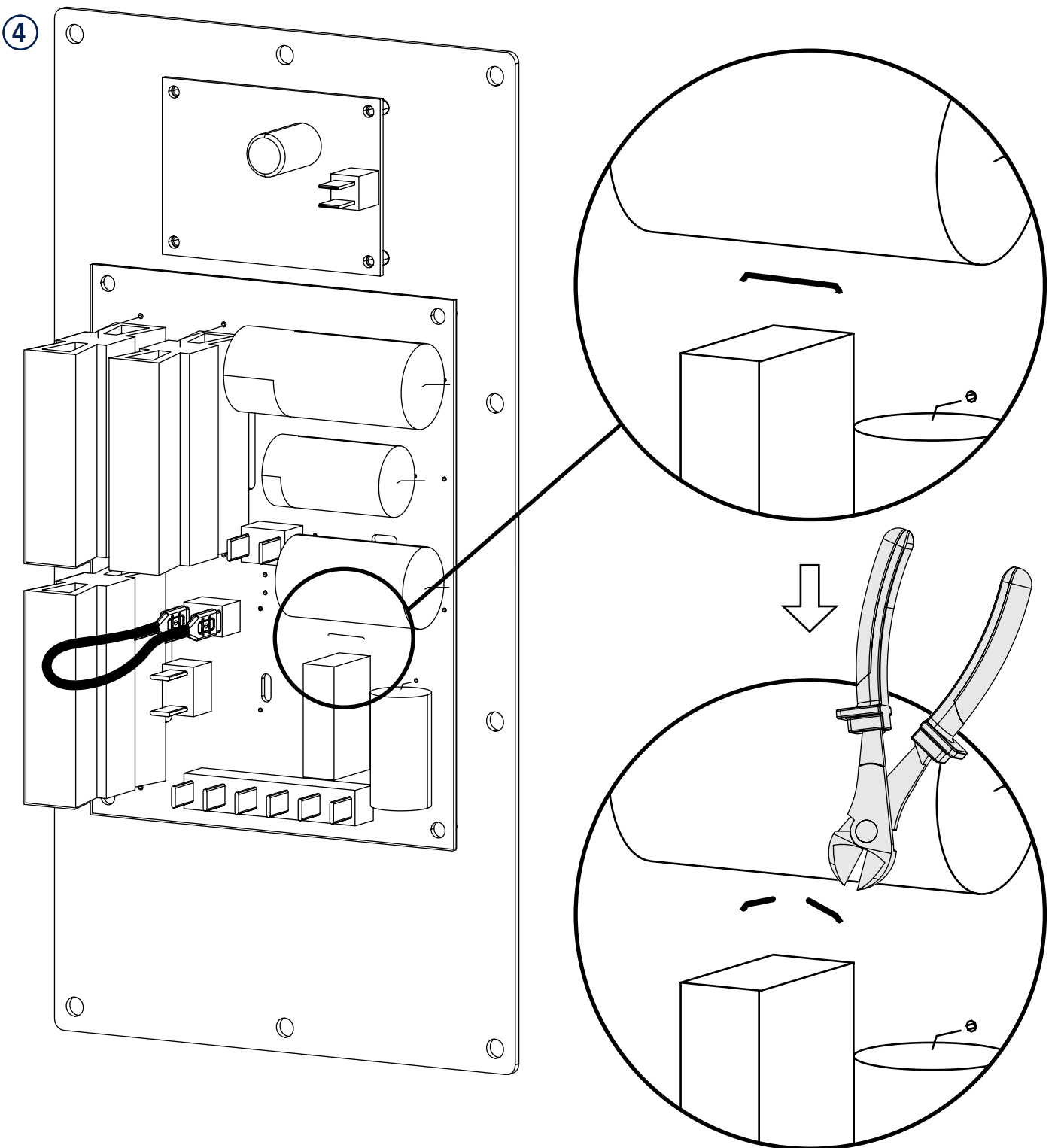
## 4. CONVERSIONE DEL FILTRO

Disconnettere entrambi i cavallotti dalla loro sede e riconnettere uno dei due cavallotti nei due terminali rimanenti.



## 4. CONVERSIONE DEL FILTRO

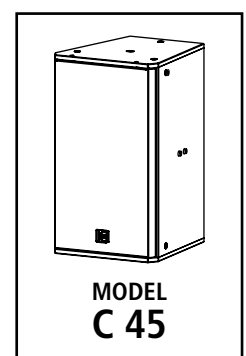
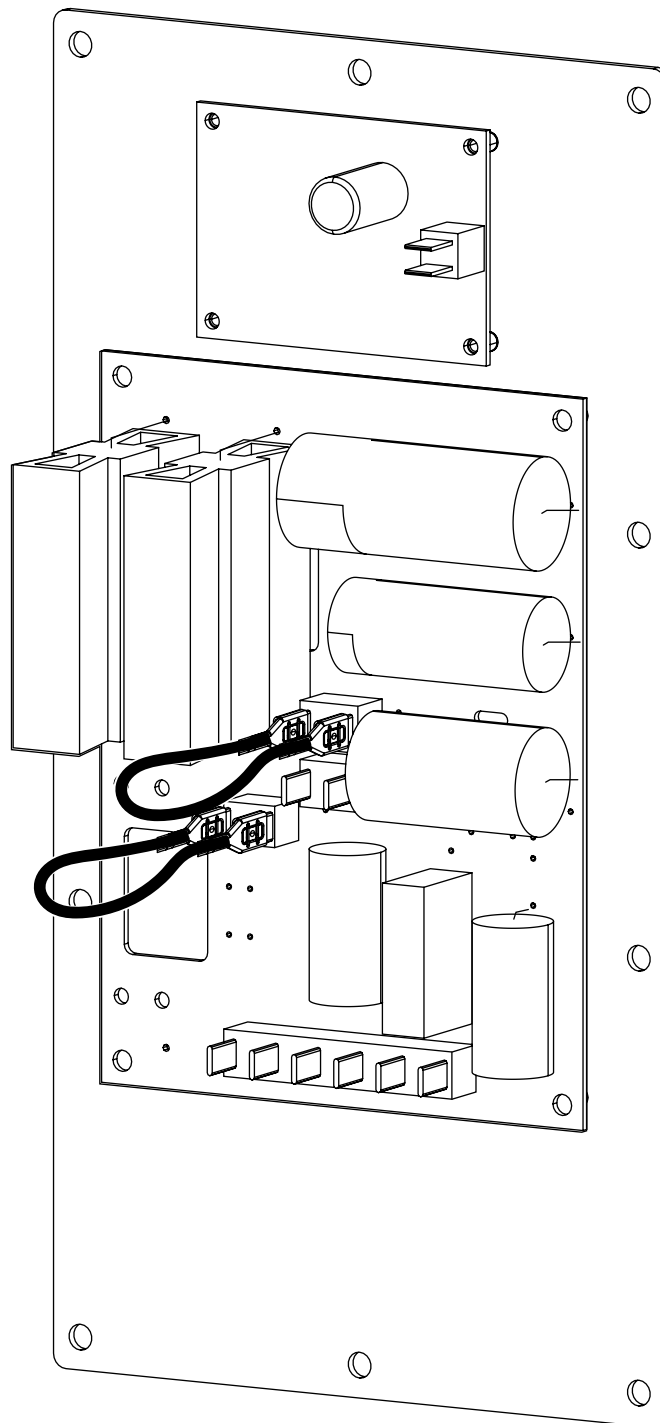
Con un paio di tronchesi tagliare il filo metallico situato sul lato destro del filtro, come mostrato nell'immagine. Assicurarsi di allontanare i due segmenti in modo da interrompere la continuità.





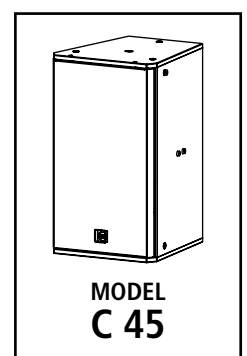
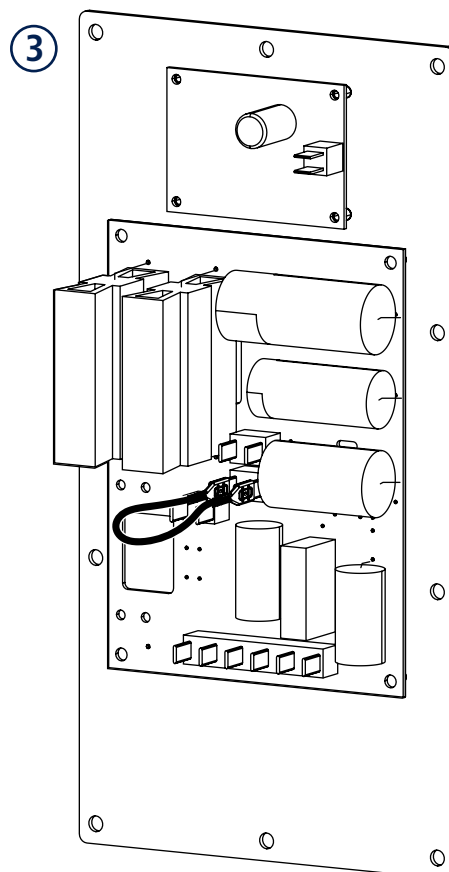
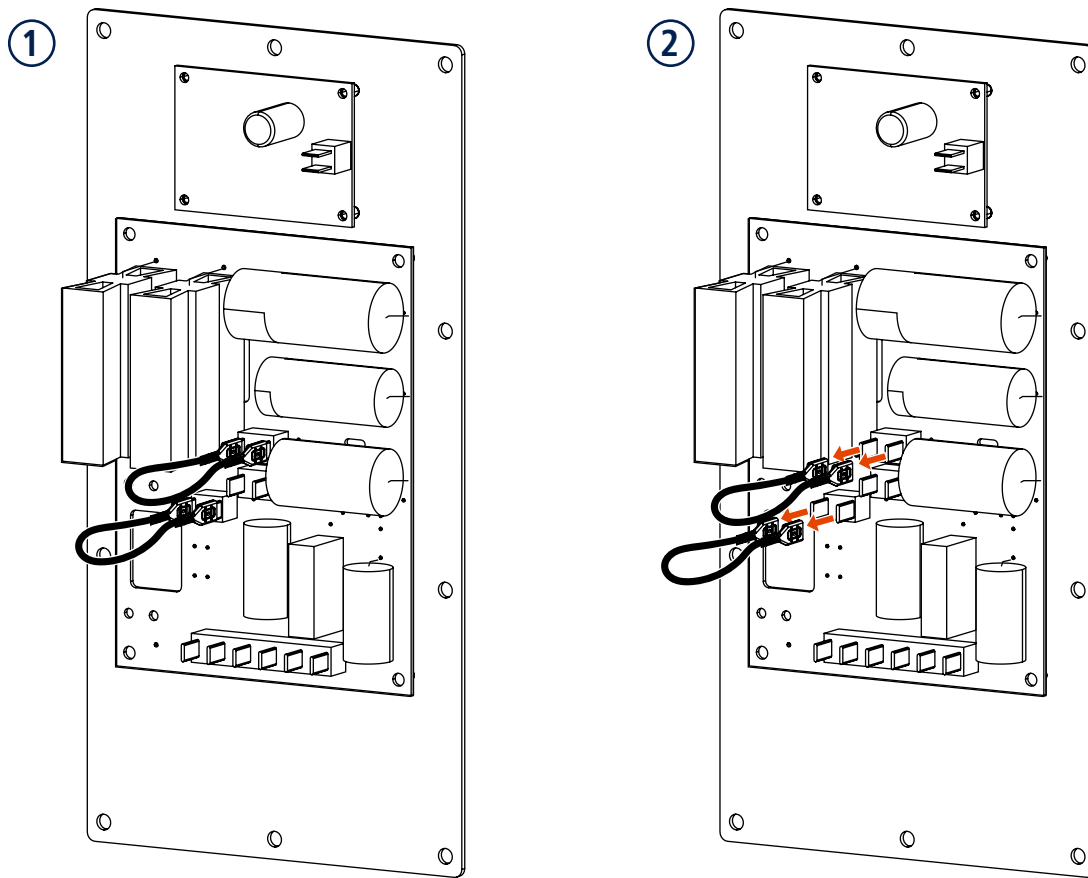
### CONVERSIONE DEL FILTRO DEL DIFFUSORE COMPACT C 45

Questo è il settaggio del filtro sul diffusore COMPACT C 45



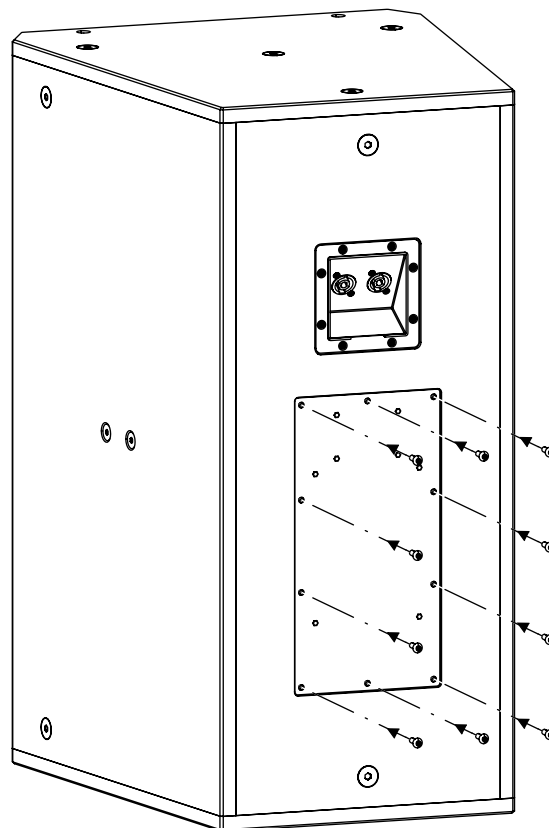
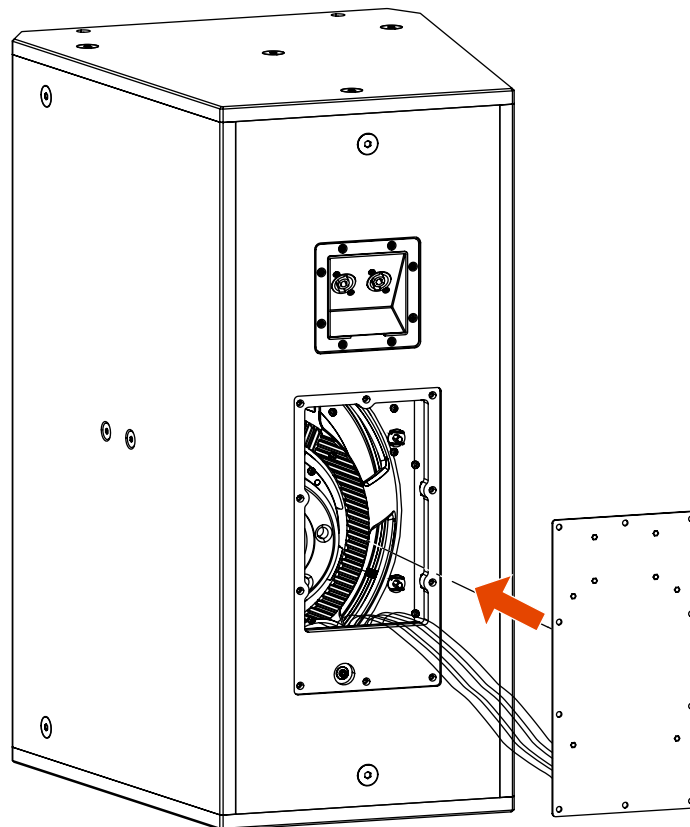
## 4. CONVERSIONE DEL FILTRO

Disconnettere entrambi i cavallotti dalla loro sede e riconnettere uno dei due cavallotti nei due terminali rimanenti.



## 4. CONVERSIONE DEL FILTRO

Riposizionare il pannello nella sua posizione e riavvitarlo al mobile.



Il diffusore è ora pronto per essere utilizzato.

