



TT 515 - TT 808 ACCESSORIES

BRACKETS and ACCESSORIES
FOR RCF TT 515-A and TT 808-AS






ENGLISH

SAFETY PRECAUTIONS AND GENERAL INFORMATION.....	4
1. H-BR - HORIZONTAL BRACKETS	5
2. V-BR - VERTICAL BRACKETS.....	7
3. FL-BR - FLYING BRACKETS.....	9
4. PM-KIT - POLE MOUNT KIT	12
5. WARNINGS.....	13

ITALIANO

AVVERTENZE PER LA SICUREZZA E INFORMAZIONI GENERALI	14
1. H-BR - STAFFA ORIZZONTALE	15
2. V-BR - STAFFA VERTICALE.....	17
3. FL-BR - STAFFA SOSPENSIONE	19
4. PM-KIT - POLE MOUNT KIT	22
5. AVVERTENZE	23

The symbols used in this document give notice of important operating instructions and warnings which must be strictly followed.

	CAUTION	Important operating instructions: explains hazards that could damage a product, including data loss
	WARNING	Important advice concerning the use of dangerous voltages and the potential risk of electric shock, personal injury or death.
	IMPORTANT NOTES	Helpful and relevant information about the topic
	SUPPORTS, TROLLEYS AND CARTS	Information about the use of supports, trolleys and carts. Reminds to move with extreme caution and never tilt.
	WASTE DISPOSAL	This symbol indicates that this product should not be disposed with your household waste, according to the WEEE directive (2012/19/EU) and your national law.

IMPORTANT NOTES

This manual contains important information about the correct and safe use of the device. Before connecting and using this product, please read this instruction manual carefully and keep it on hand for future reference. The manual is to be considered an integral part of this product and must accompany it when it changes ownership as a reference for correct installation and use as well as for the safety precautions. RCF S.p.A. will not assume any responsibility for the incorrect installation and / or use of this product.

IMPORTANT NOTES

Suspending any object is a potentially dangerous operation and should only be attempted by individuals who have a thorough knowledge of the techniques and regulations of rigging objects overhead. RCF strongly recommends that all speakers should be suspended taking into account all current national, federal, state and local regulations. It is the responsibility of the installer to ensure that all speakers are safely installed in accordance with all such regulations. RCF strongly recommends to inspect the system at least once a year. If any sign of weakness or damage is detected remedial actions should be taken immediately. The user is responsible for making sure that the supporting surfaces and any additional hardware used is capable of supporting the system. Any hardware used to suspend a loudspeaker array that is not provided by or associated with RCF is not recommended and is under the responsibility of others.

SAFETY PRECAUTIONS

1. Read these instructions
2. Keep these instructions
3. Heed all warnings
4. Follow all the instructions
5. Install in accordance with manufacturer's instructions
6. Only use attachments and accessories specified by the manufacturer
7. All the precautions, in particular the safety ones, must be read with special attention, as they provide important information.

Never attempt to carry out any operations, modifications or repairs that are not expressly described in this manual.

RCF S.p.A. strongly recommends this product is only installed by professional qualified installers (or specialised firms) who can ensure correct installation and certify it according to the regulations in force.

IMPORTANT NOTES

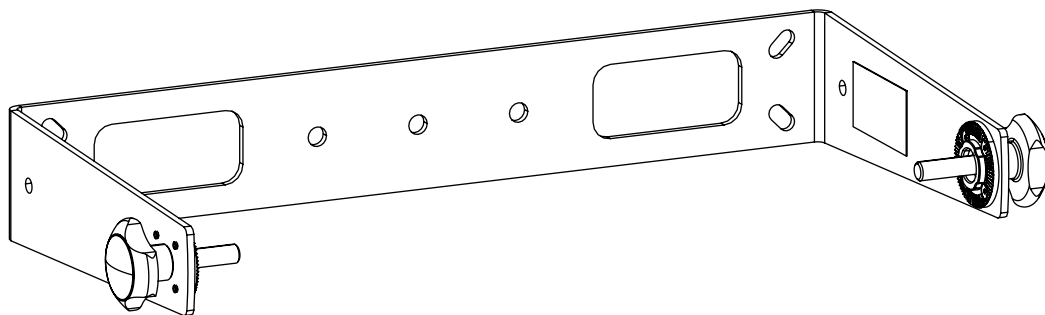
RCF declines all responsibilities if the user applies this accessory to other configurations not mentioned in this manual.

RCF S.p.A. reserves the right to make changes without prior notice to rectify any errors and / or omissions.

Always refer to the latest version of the manual on www.rcf.it.

OVERVIEW

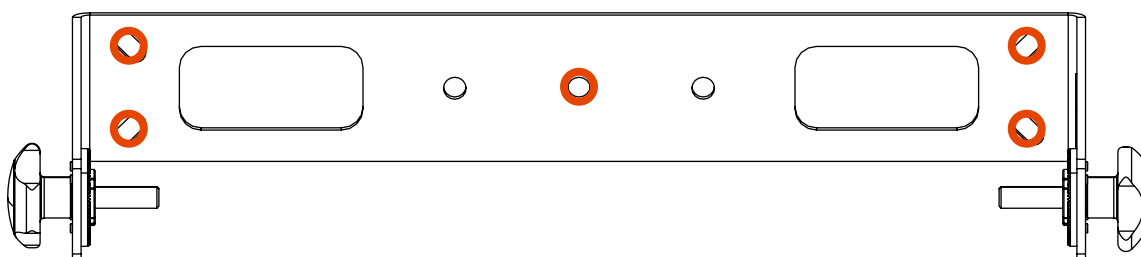
i NOTE: HORIZONTAL BRACKET H-BR TT 515 is specifically designed to be used only with RCF TT 515.



H-BR TT 515

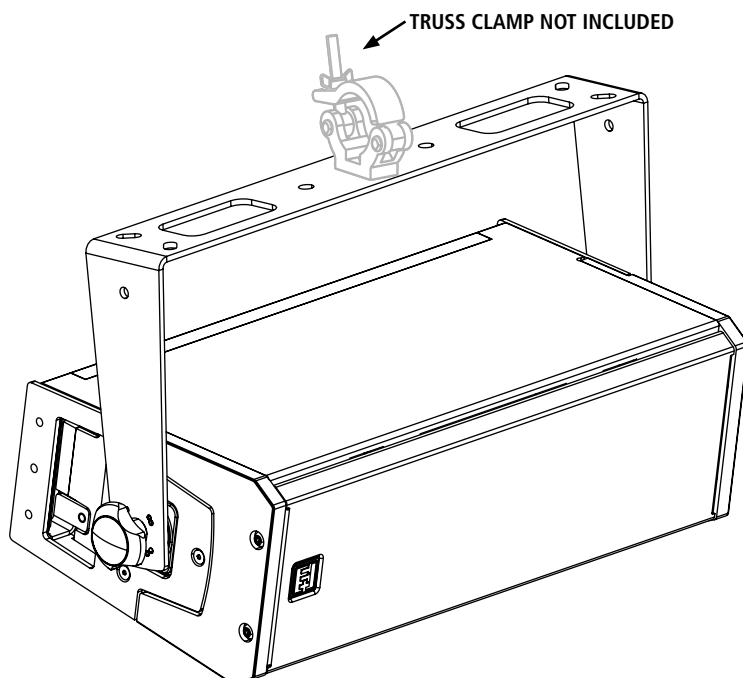
SECURING THE BRACKET TO A WALL

Always secure the bracket by screwing the screws at least through the four corner holes and the central one.



HANGING THE SYSTEM

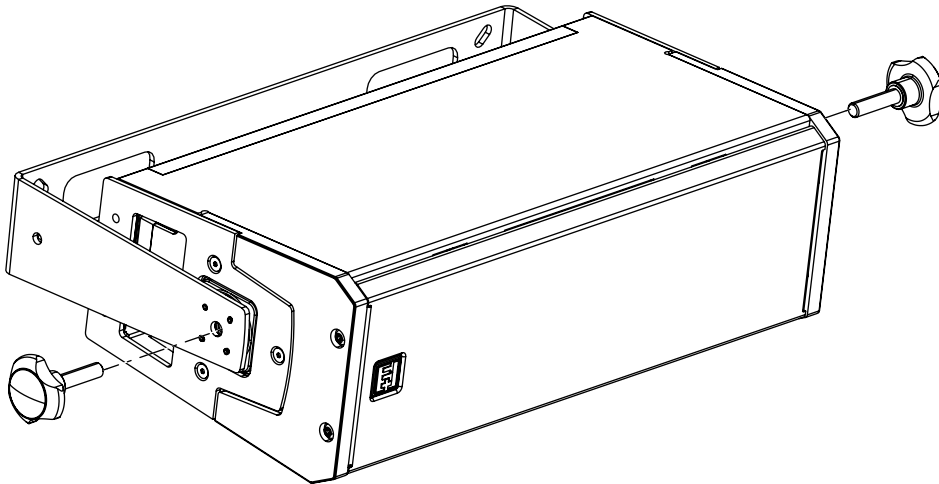
When hanging the system always use the central hole, plus other holes if necessary.



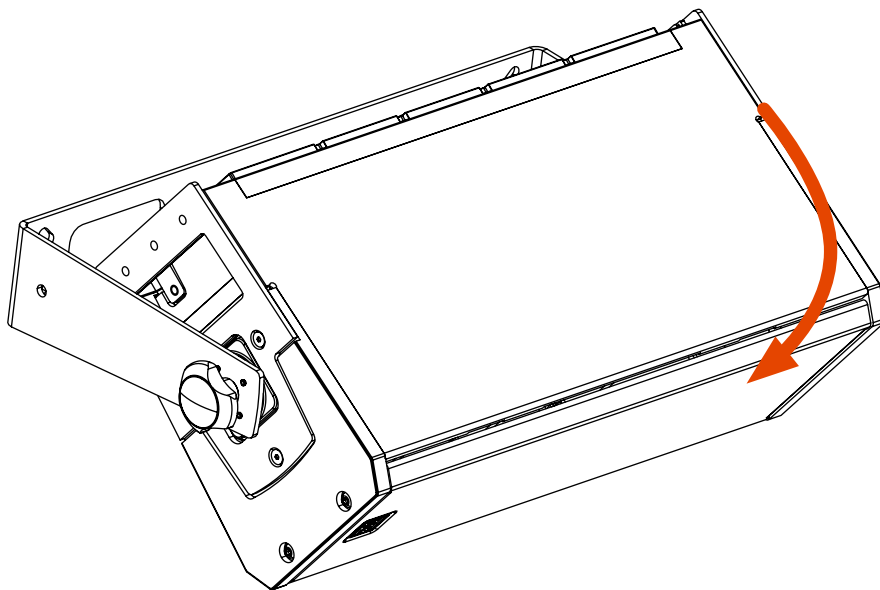
1. HORIZONTAL BRACKET H-BR TT 515

SECURING THE H-BR TO THE SPEAKER

Place the bracket on the speaker and secure it with the two knobs or bolts provided.



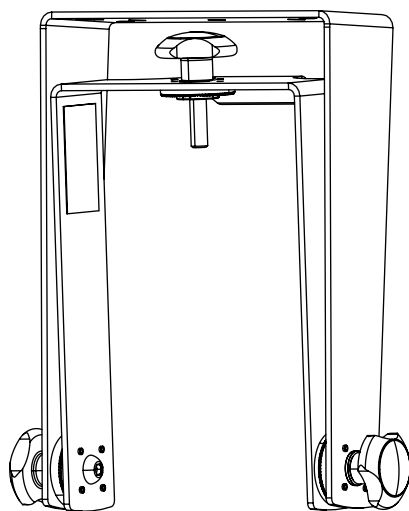
To change the inclination, loosen the knob or bolt and tilt the speaker. Once chosen the desired inclination tighten strongly the knob or bolt.



NOTE: When installing the system always use appropriate and suitable screws to the wall or support.

OVERVIEW

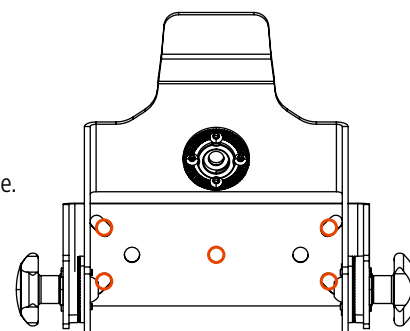
i NOTE: VERTICAL BRACKET V-BR TT 515 is specifically designed to be used only with RCF TT 515.



V-BR TT 515

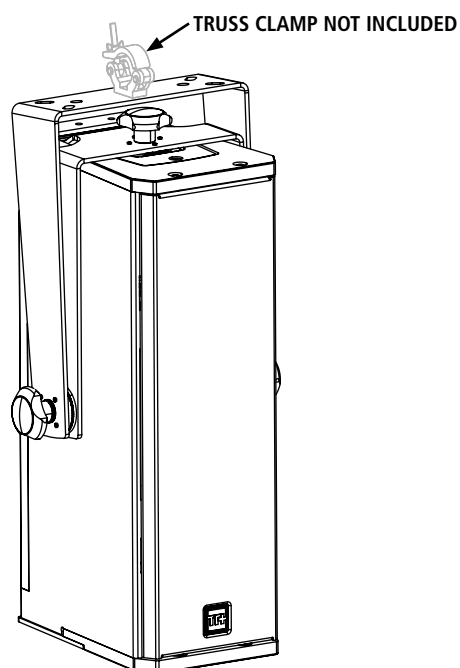
SECURING THE BRACKETS TO A WALL

Always secure the bracket by screwing the screws at least through the four corner holes and the central one.



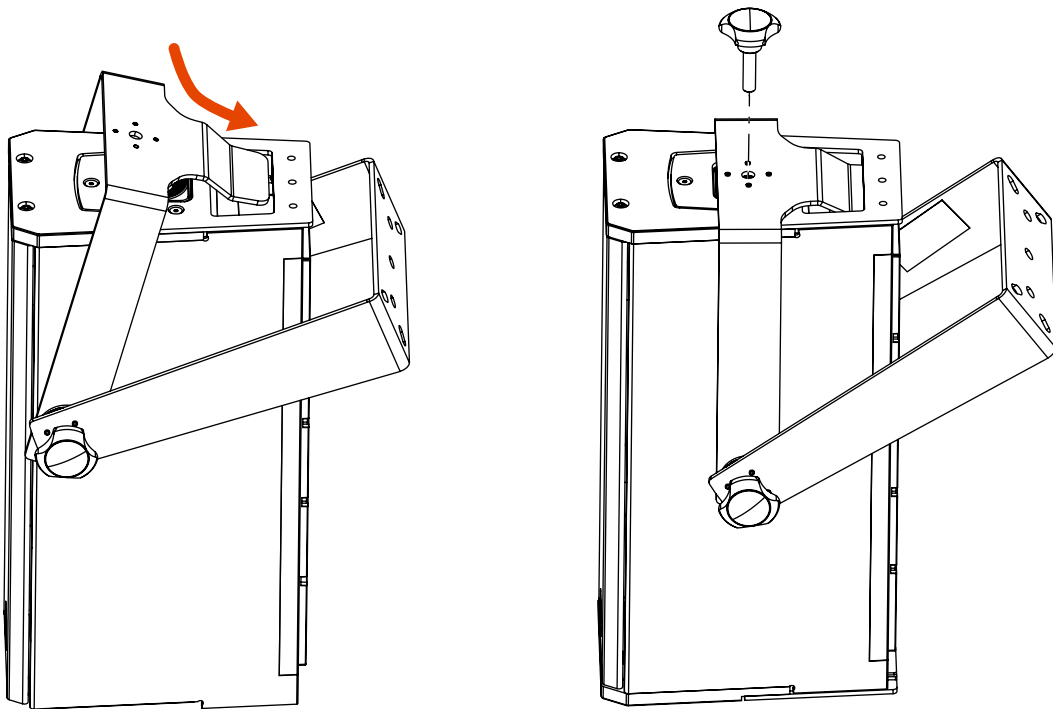
HANGING THE SYSTEM

When hanging the system always use the central hole, plus other holes if necessary.

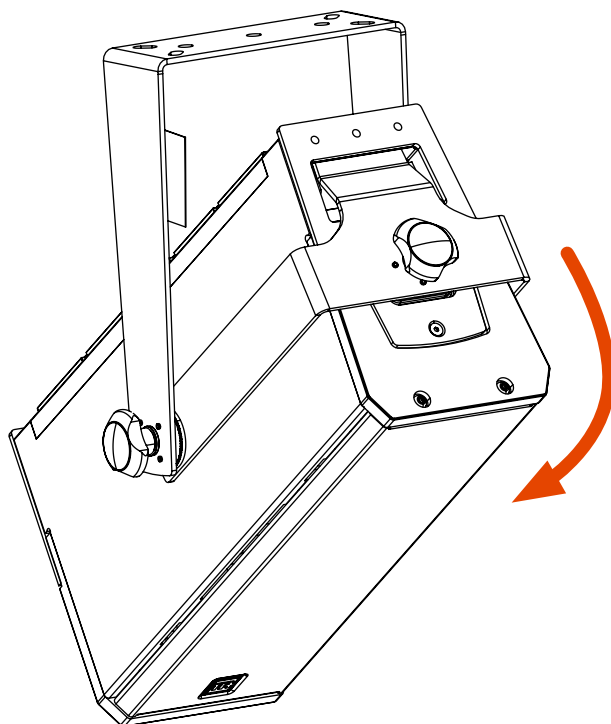


SECURING THE V-BR TO THE SPEAKER

Place the bracket on the speaker by inserting it on the inside of the speaker handle. Then make the bracket hole and the speaker top hole match and secure the bracket with the knob or bolt provided.



To change the inclination, loosen the two side knobs or bolts and tilt the speaker. Once chosen the desired inclination tighten strongly the two knobs or bolts.

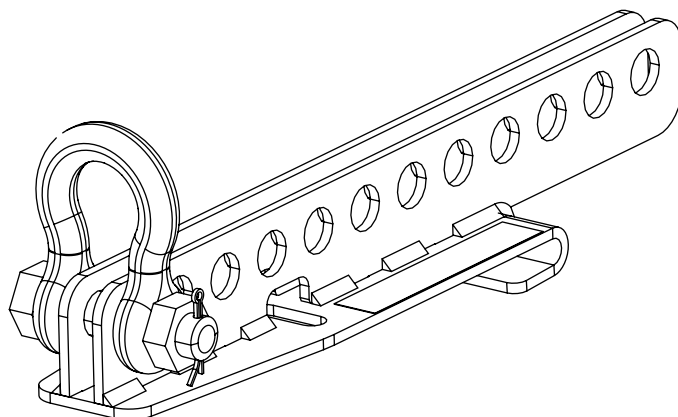


NOTE: When installing the system always use appropriate and suitable screws to the wall or support.

OVERVIEW



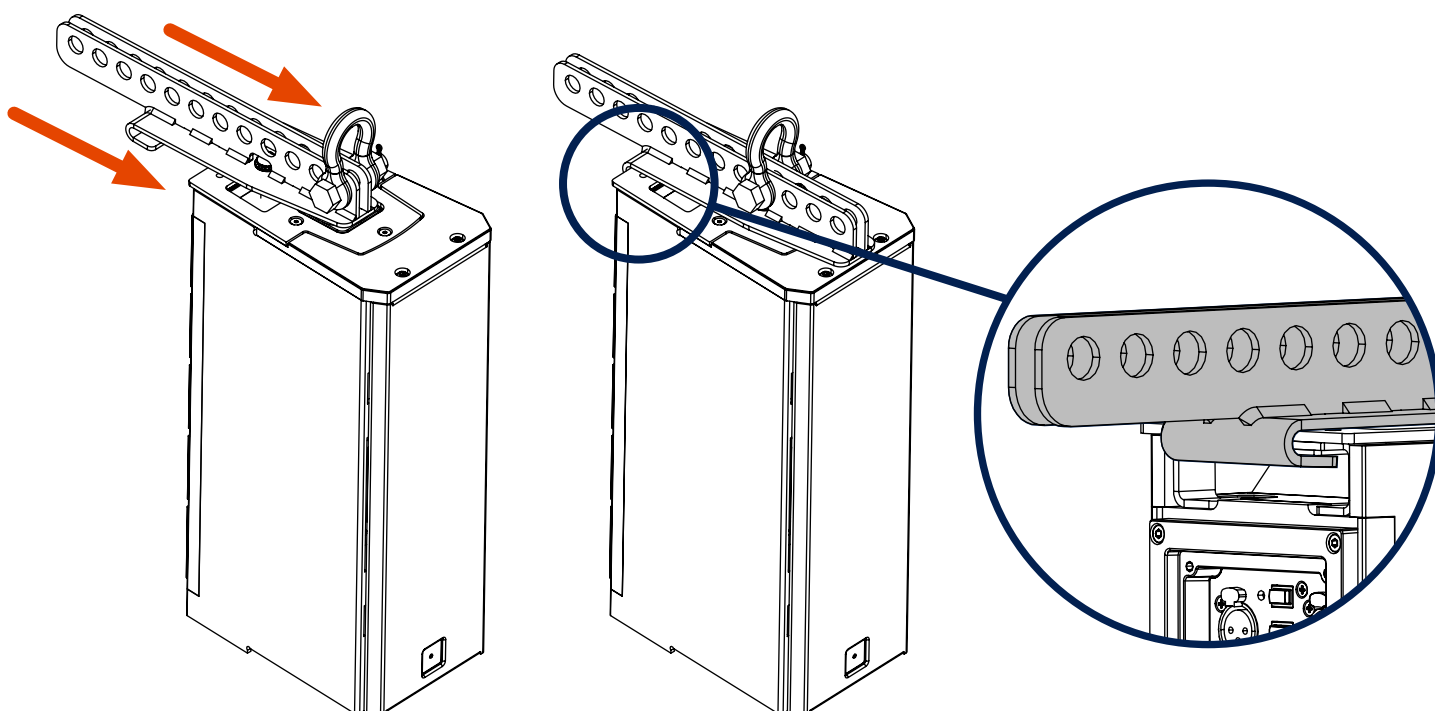
NOTE: FLYING BRACKET FL-BR TT 515 is specifically designed to be used only with RCF TT 515.



FL-BR TT 515

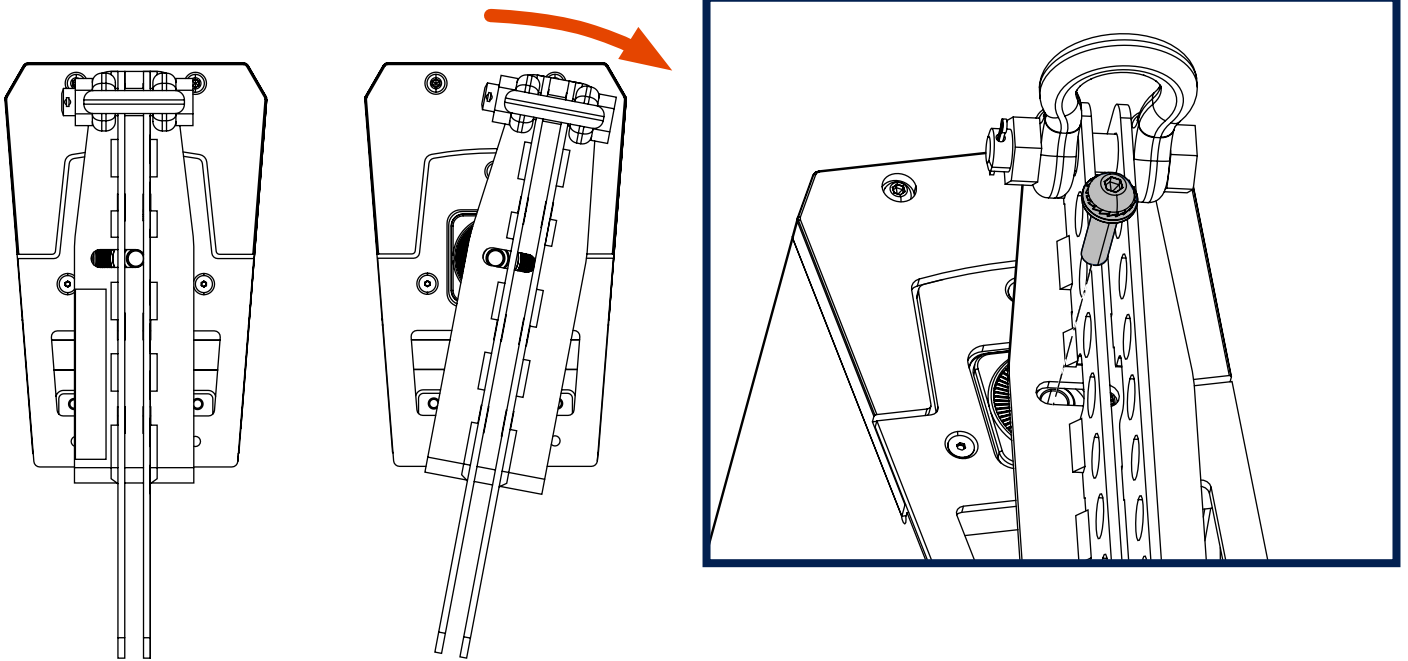
SECURING THE FL-BR TO THE SPEAKER

Place the FL-BR on top of the speaker and slide it to the front side, making the rear curved part of the bracket envelop the speaker top handle.

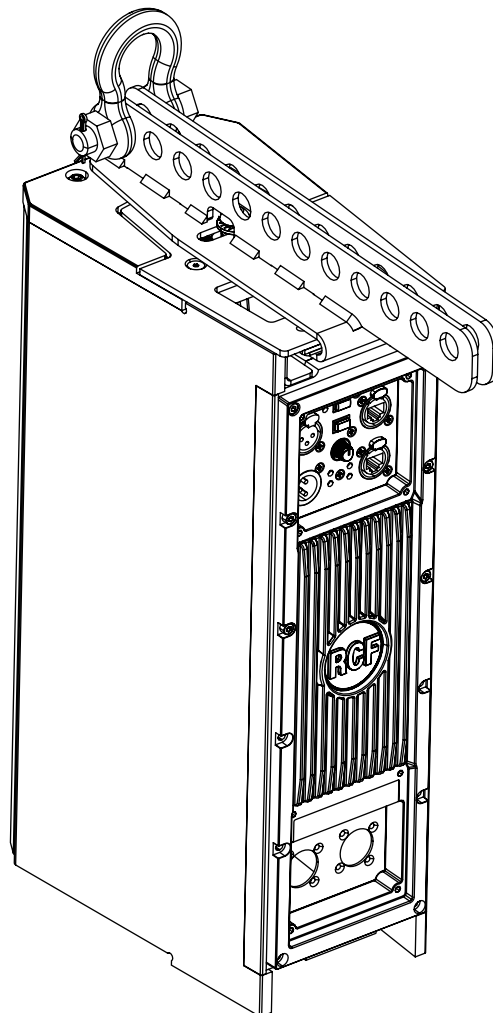


3. FLYING BRACKET FL-BR TT 515

Now tilt the bracket a few degrees on the side, enough to be able to insert the bolt on the speaker top hole.

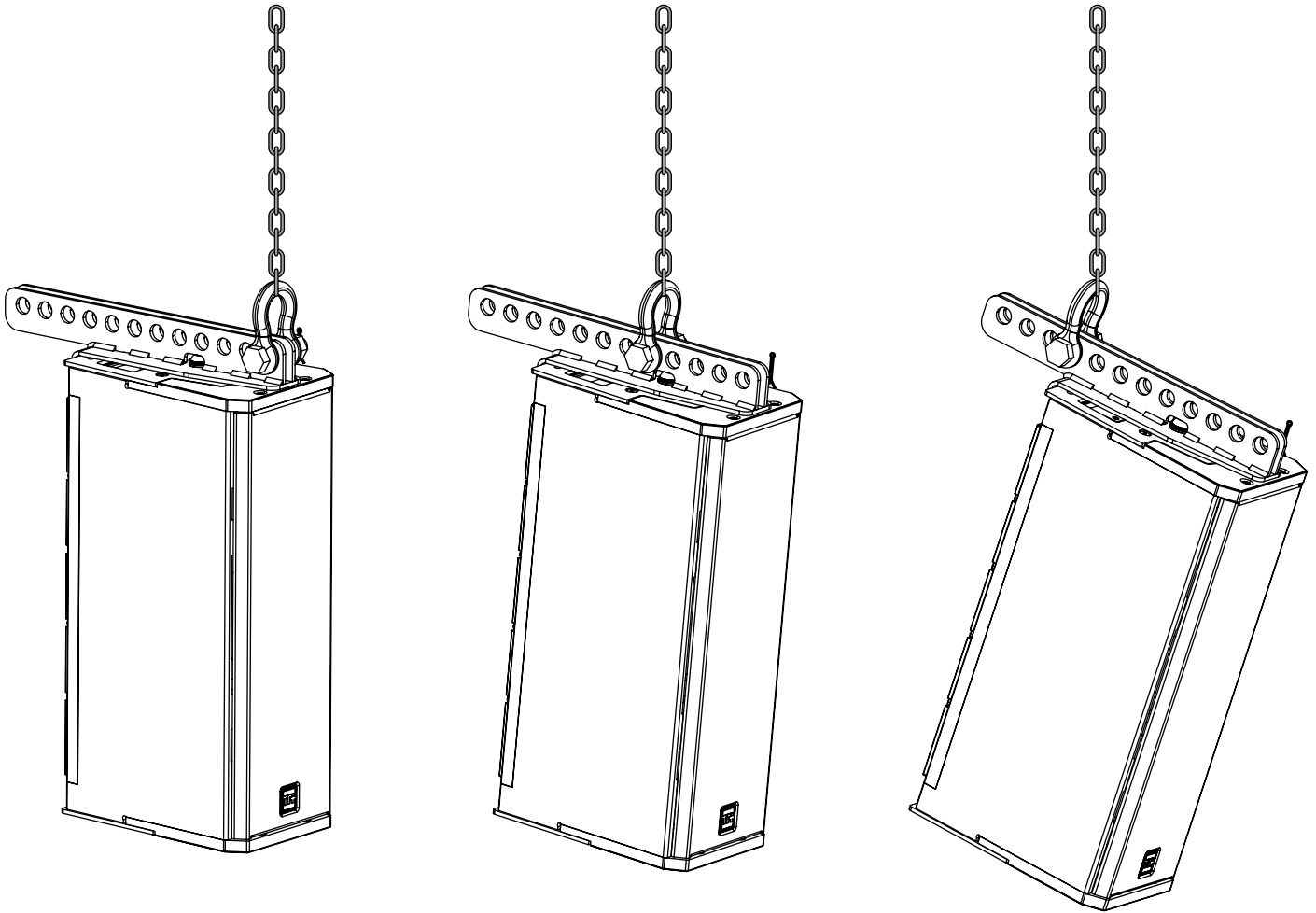


Then replace the bracket on its proper position and tighten the bolt strongly.



3. FLYING BRACKET FL-BR TT 515

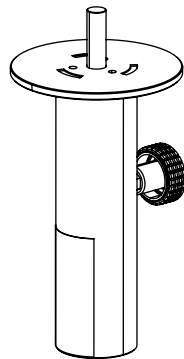
By moving the shackle on the bracket holes, the speaker inclination can be changed to the desired angle.



4. POLE MOUNT KIT PM-KIT TT 515

OVERVIEW

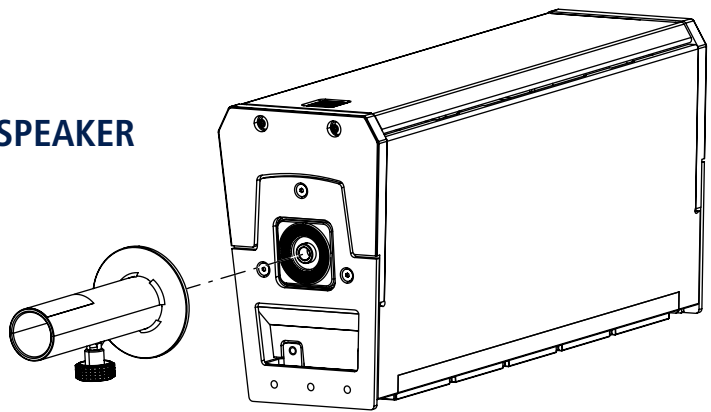
i NOTE: POLE MOUNT KIT PM-KIT TT 515 is specifically designed to be used only with RCF TT 515.



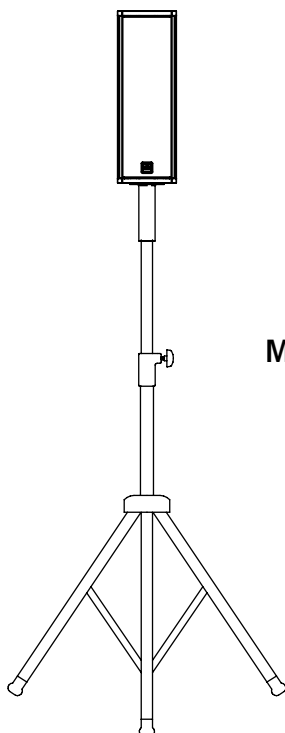
POLE MOUNT KIT PM-KIT TT 515

SECURING THE POLE MOUNT KIT TO THE SPEAKER

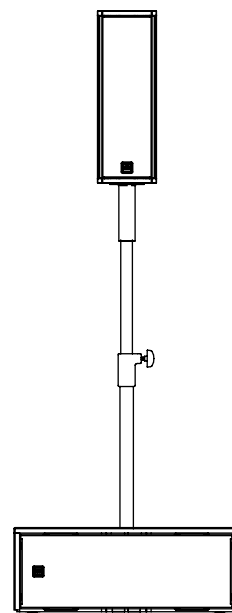
Screw the pole mount kit to the speaker top or bottom hole.



Once the pole mount kit is strongly tighten to the speaker you can mount it on a speaker stand or over a subwoofer.

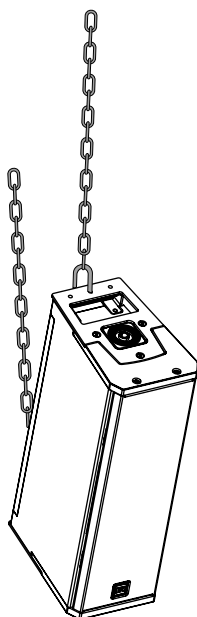


POLE
MOUNTED

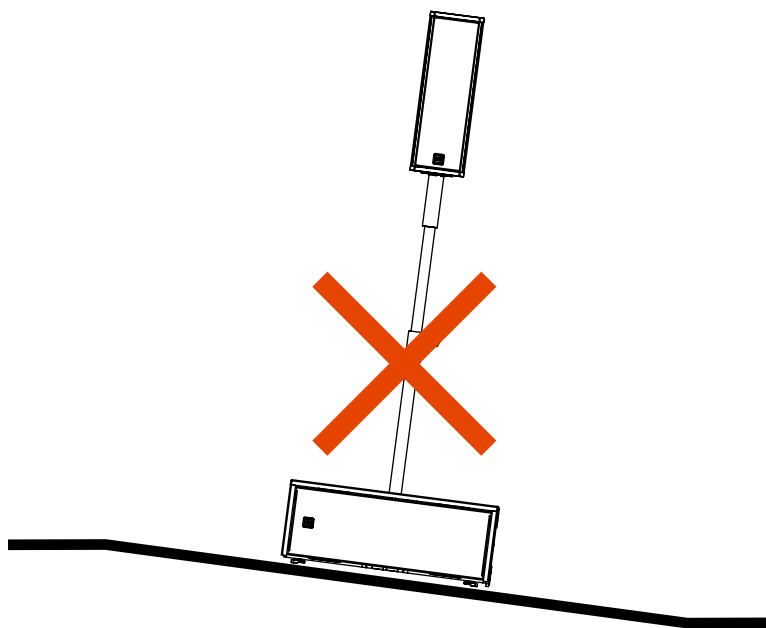
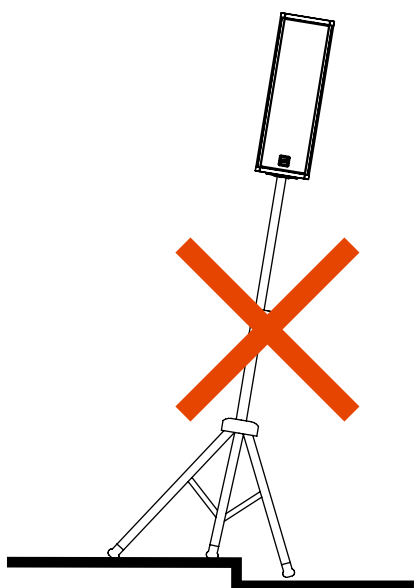


SUBWOOFER
MOUNTED

Recommended
Subwoofer:
RCF TT 808-AS



i NOTE: With the use of eyebolts or snap-hooks it is possible to hang the speaker by its handles. Be careful to choose the right mechanics, appropriate for the speaker weight and dimension.



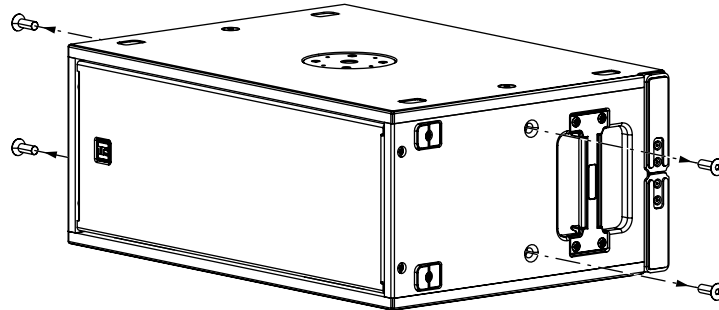
⚡ **!** WARNING! CAUTION! To use this product with the subwoofer pole-mount, before installing the system, please verify the allowed configurations and the indications regarding the accessories, on the RCF website to avoid any danger and damages to people, animals and objects. In any case, please assure the subwoofer which is holding the speaker is located on an horizontal floor and without inclinations.

⚡ **!** WARNING! CAUTION! The use of these speakers with Stand and Pole Mount accessories can be done by qualified and experienced personnel only, trained appropriately on professional systems installations. In any case it's the user's final responsibility to ensure the system safety conditions and avoid any danger or damage to people, animals and objects.

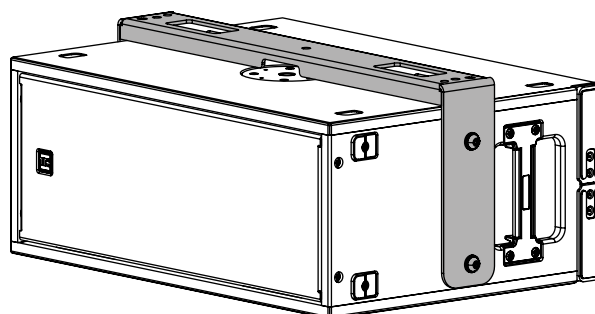
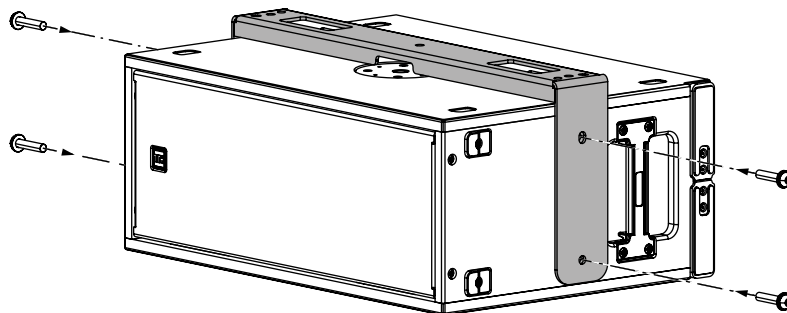
6. VERTICAL BRACKET V-BR TT 808

With the use of the vertical bracket **V-BR TT 808** it is possible to suspend one or two subwoofers TT 808-AS.

1. Remove the four M10 screws from both the sides of the speakers.



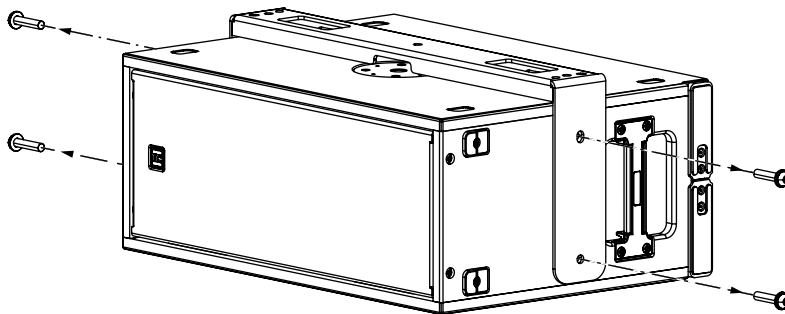
2. Place the bracket over the speaker and screw it to the cabinet with the four M10 screws (and washers) provided.



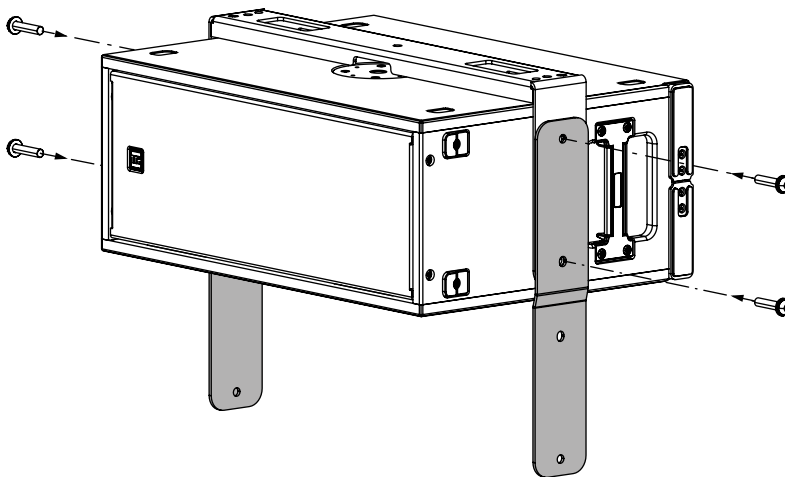
6. VERTICAL BRACKET V-BR TT 808

An additional subwoofer TT 808-AS can be placed below the first one with the use of two linking brackets.

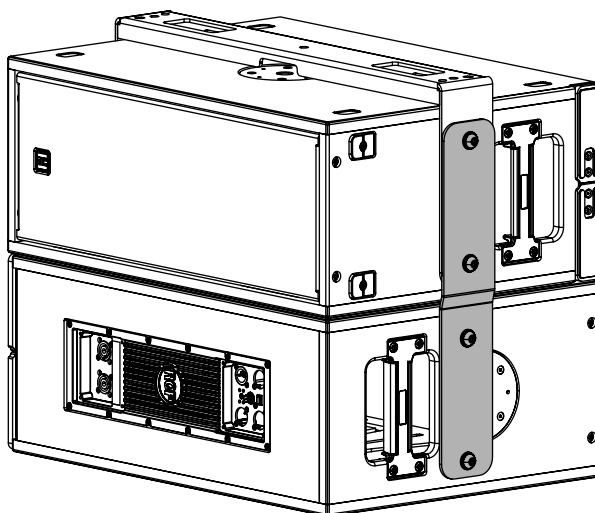
1. Remove the four M10 screws from both the sides of the speakers.



2. Place the linking brackets on both sides (as shown in the picture) and screw them to the cabinet with the same M10 screws (and washers) removed earlier.



3. Place the second subwoofer in cardioid configuration and screw the bracket to it with the M10 screws provided.



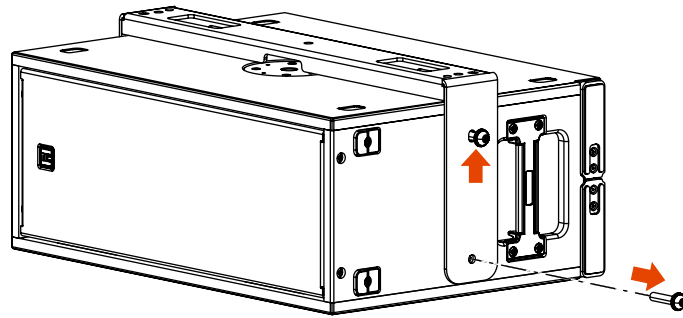
i NOTE: The same operations must be done on both sides of the speaker

i NOTE: A maximum of two TT 808-AS can be suspended with the vertical bracket.

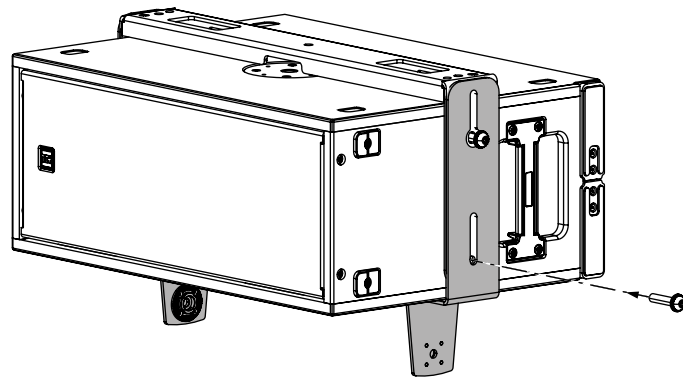
7. LINK BAR FL-B LINK TT 515

With the use of the **LINK BAR FL-B LINK TT 515** it is possible to suspend a TT 515-A below a single suspended TT 808-AS.

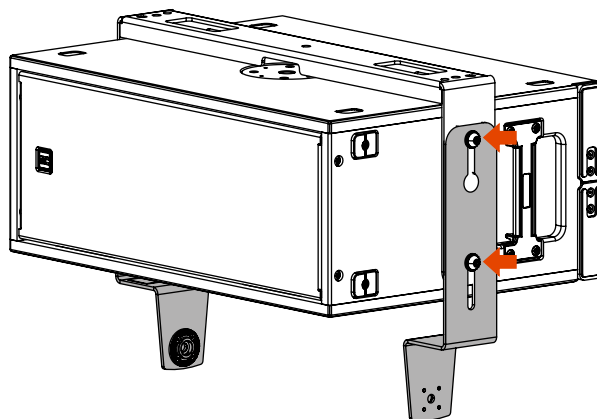
1. Loosen the M10 upper screw and completely remove the lower M10 screw.



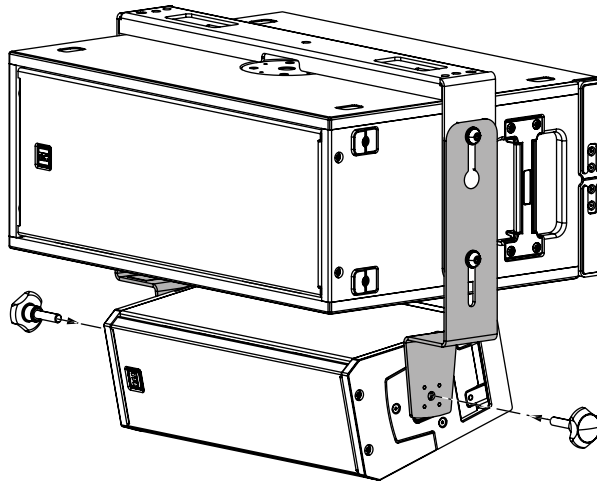
2. Place the LINK BARS on both sides and letting the upper screw pass through the circular bottomhole; then screw back the lower screw (do not tighten the screw yet).



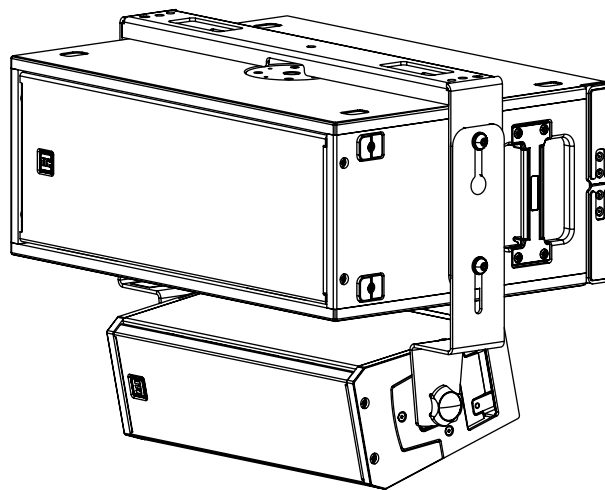
3. Pull down the bracket and tighten both the upper and lower screw.



4. Place a TT 515-A between the two brackets and fix it by placing the two knobs or bolts provided.








5. Choose the right inclination and tighten the bolts or knobs.



i NOTE: The same operations must be done on both sides of the speaker

i NOTE: This configuration can be only done with one TT 808-AS and one TT 515-A.

I simboli utilizzati in questo documento notificano importanti istruzioni operative e avvertimenti che devono essere seguiti attentamente.

	CAUTELA	Importante istruzione operativa: notifica un pericolo che potrebbe danneggiare il prodotto, compresa la perdita di dati
	ATTENZIONE	Avvertimento importante riguardante l'uso di voltaggi pericolosi e il potenziale rischio di shock elettrico, lesioni personali o morte.
	NOTE IMPORTANTI	Informazioni utili e rilevanti sull'argomento
	SUPPORTI, TROLLEY E CARRRELLI	Informazioni riguardanti l'utilizzo di supporti, trolley e carrelli. Suggerisce di muovere con estrema cautela e di non inclinare il carico.
	SMALTIMENTO	Questo simbolo indica che il prodotto non deve essere smaltito con i rifiuti ordinari, così come indicato nella direttiva WEEE (2012/19/EU) e nelle normative nazionali in vigore.

NOTE IMPORTANTI

Questo manuale contiene informazioni importanti sull'uso corretto e sicuro del dispositivo. Prima di collegare e utilizzare questo prodotto, leggere attentamente questo manuale di istruzioni e tenerlo a portata di mano per riferimenti futuri. Il manuale deve essere considerato parte integrante di questo prodotto e deve accompagnarlo in caso di cambio proprietà come riferimento per la corretta installazione e utilizzo nonché per le precauzioni di sicurezza. RCF S.p.A. non si assume alcuna responsabilità per l'installazione e / o l'uso errati di questo prodotto.

NOTE IMPORTANTI


La sospensione di qualsiasi oggetto è un'operazione potenzialmente pericolosa e deve essere svolta solamente da persone dotate di una conoscenza approfondita delle tecniche e delle normative relative alla sospensione degli oggetti. RCF raccomanda vivamente che tutti i diffusori e relativi accessori vengano sospesi tenendo conto di tutte le normative nazionali, federali, statali e locali vigenti. È responsabilità dell'installatore assicurarsi che tutti i diffusori siano installati in modo sicuro in conformità con tutte queste normative. RCF raccomanda vivamente di ispezionare il sistema almeno una volta all'anno. Se viene rilevato qualsiasi segno di debolezza o danno sarà necessario intraprendere immediatamente azioni correttive. È responsabilità dell'utente assicurarsi che le superfici di supporto e qualsiasi altra meccanica utilizzata siano in grado di supportare il sistema. Qualsiasi supporto utilizzato per sospendere un array di altoparlanti che non sia fornito o associato a RCF è sconsigliato ed è sotto la responsabilità di altri.

PRECAUZIONI DI SICUREZZA

1. Leggere queste istruzioni
2. Conservare queste istruzioni
3. Prestare attenzione a tutti gli avvertimenti
4. Seguire tutte le istruzioni
5. Installare in conformità con le istruzioni del produttore
6. Utilizzare solo collegamenti e accessori specificati dal produttore
7. Tutte le precauzioni, in particolare quelle di sicurezza, devono essere lette con particolare attenzione in quanto forniscono informazioni importanti.

Non tentare mai di eseguire operazioni, modifiche o riparazioni non espressamente descritte nel presente manuale.

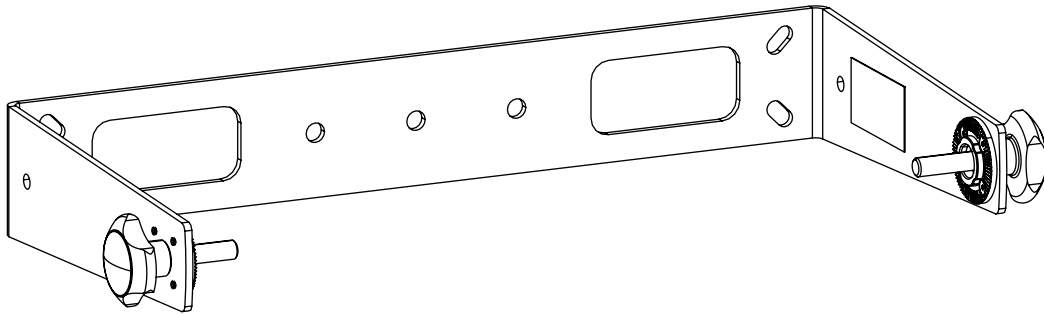
RCF S.p.A. raccomanda vivamente che questo prodotto sia installato solo da installatori professionisti qualificati (o aziende specializzate) che possono garantire la corretta installazione e certificarlo secondo le normative vigenti.

 **NOTE IMPORTANTI:** RCF declina ogni responsabilità in caso di applicazione di configurazioni non menzionate in questo manuale.

RCF S.p.A. si riserva il diritto di apportare modifiche senza preavviso per rettificare eventuali errori e/o omissioni. Fare sempre riferimento all'ultima versione del manuale su www.rcf.it.

PANORAMICA

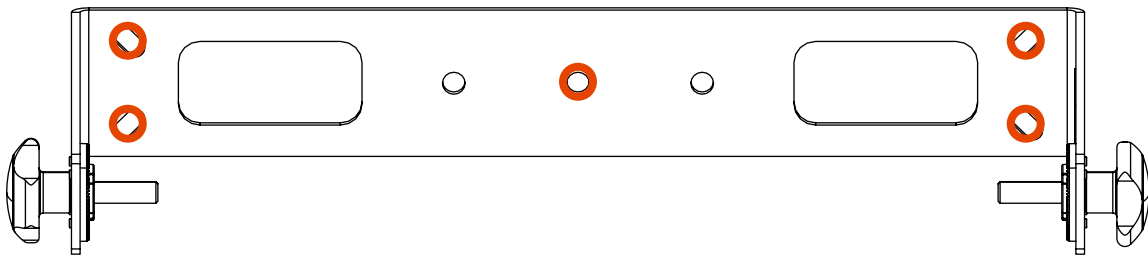
i NOTE: la STAFFA ORIZZONTALE H-BR TT 515 è stata progettata per essere utilizzata solo col diffusore RCF TT 515.



H-BR TT 515

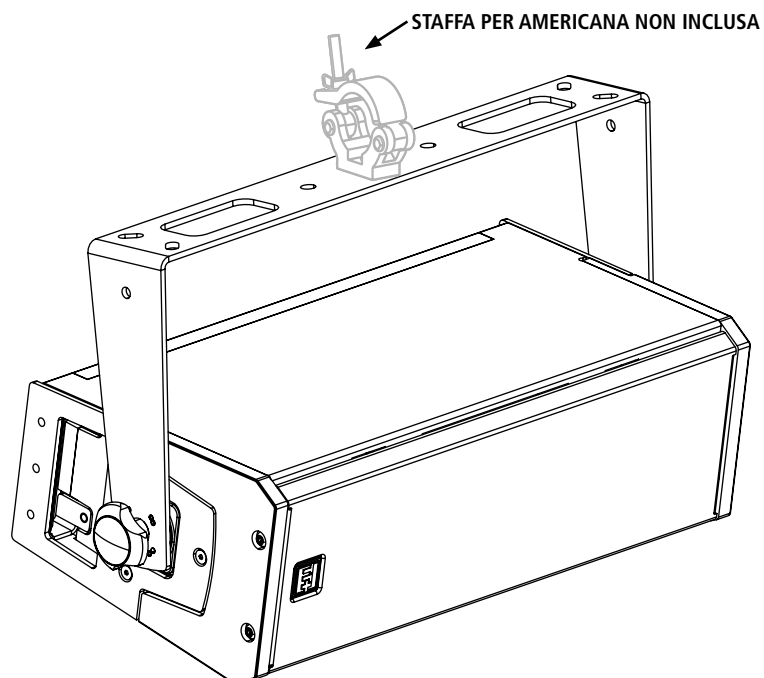
FISSAGGIO DELLA STAFFA AL MURO

Per il fissaggio della staffa a un muro assicurarsi di usare almeno i quattro fori agli angoli e quello centrale.



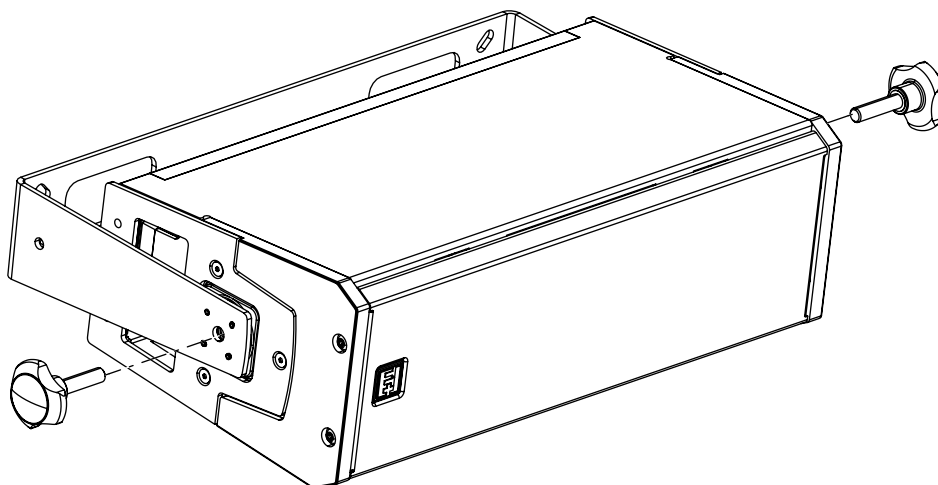
APPENDIMENTO DEL SISTEMA

Quando si appende il sistema utilizzare sempre il foro centrale; altri fori possono essere utilizzati in aggiunta a quello centrale se necessario.

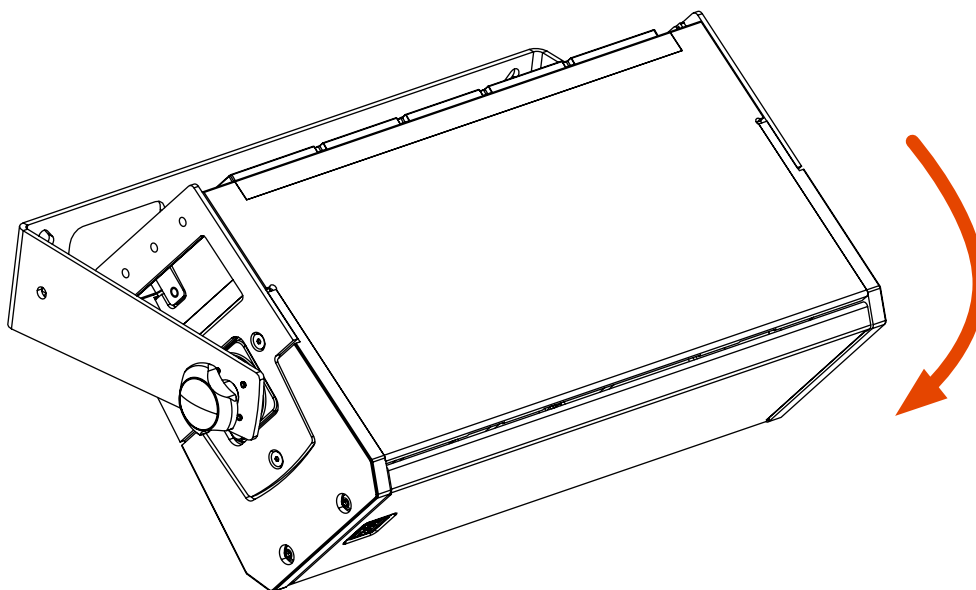


FISSARE LA H-BR AL DIFFUSORE

Posizionare la staffa sul diffusore e fissarla con le due manopole (o bulloni) in dotazione.

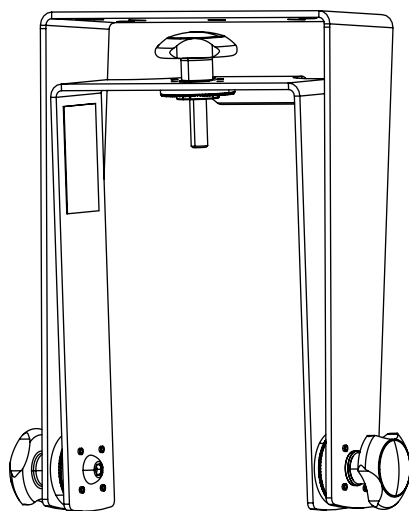


Per variare l'inclinazione, allentare le manopole (o i bulloni) e inclinare il diffusore. Una volta scelta l'inclinazione desiderata stringere le manopole (o i bulloni).



PANORAMICA

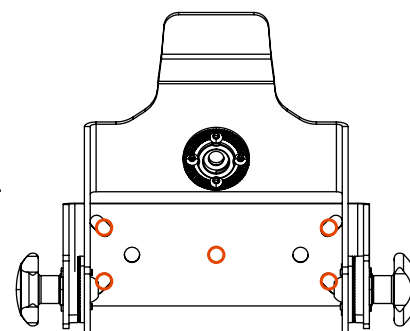
i NOTE: la STAFFA VERTICALE V-BR TT 515 è stata progettata per essere utilizzata solo col diffusore RCF TT 515.



V-BR TT 515

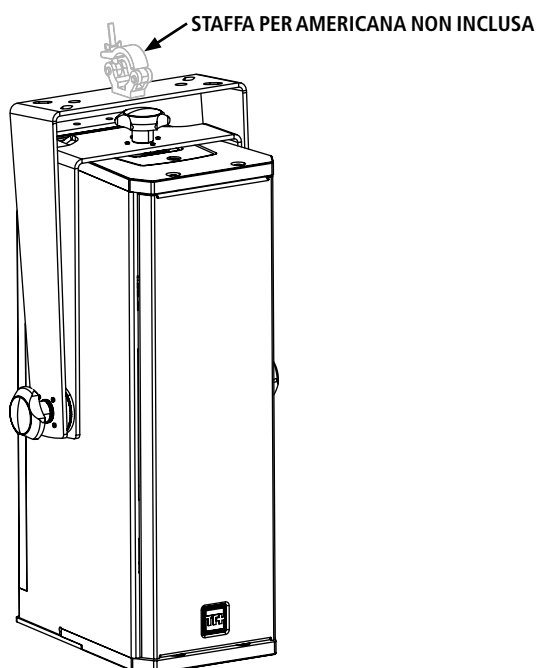
FISSAGGIO DELLA STAFFA AL MURO

Per il fissaggio della staffa a un muro assicurarsi di usare almeno i quattro fori agli angoli e quello centrale.



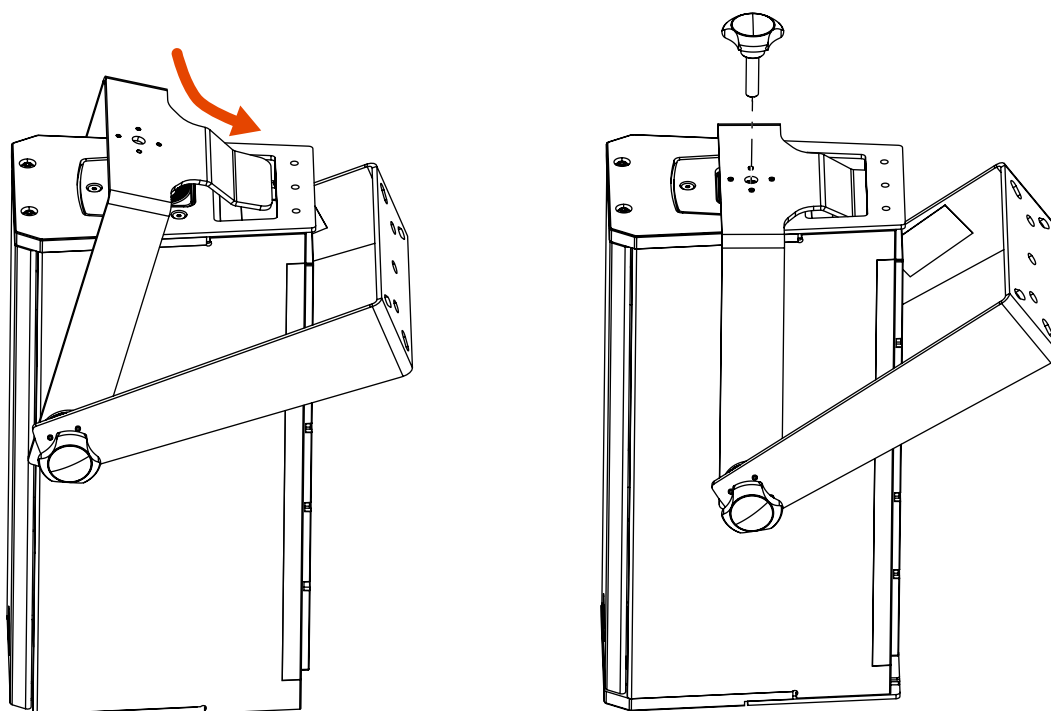
APPENDIMENTO DEL SISTEMA

Quando si appende il sistema utilizzare sempre il foro centrale; altri fori possono essere utilizzati in aggiunta a quello centrale se necessario.

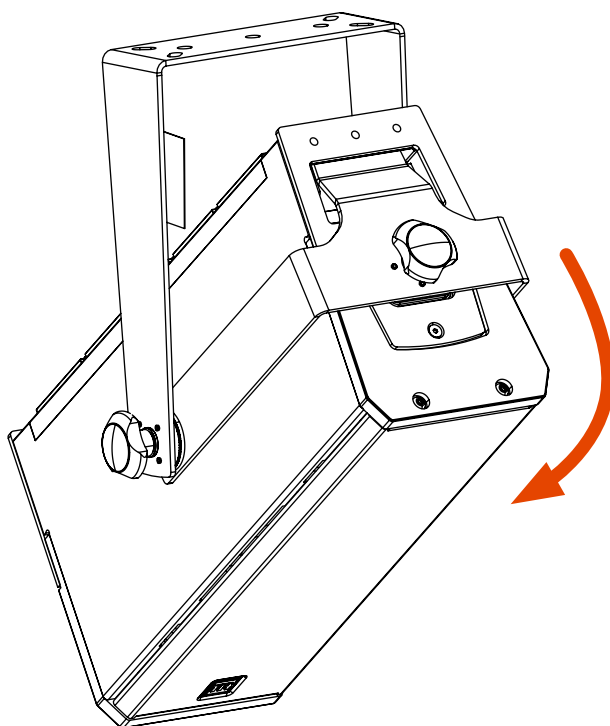


FISSARE LA V-BR AL DIFFUSORE

Posizionare la staffa sul diffusore inserendola all'interno della maniglia dell'altoparlante. Quindi far combaciare il foro della staffa e il foro superiore del diffusore e fissare la staffa con la manopola (o il bullone) in dotazione.



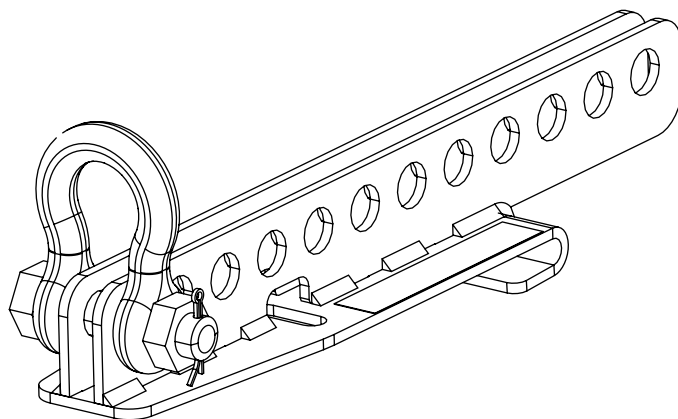
Per variare l'inclinazione, allentare le manopole (o i bulloni) e inclinare il diffusore. Una volta scelta l'inclinazione desiderata stringere le manopole (o i bulloni).



i NOTE: per l'installazione del sistema utilizzare sempre viti appropriate e idonee alla parete o al supporto..

PANORAMICA

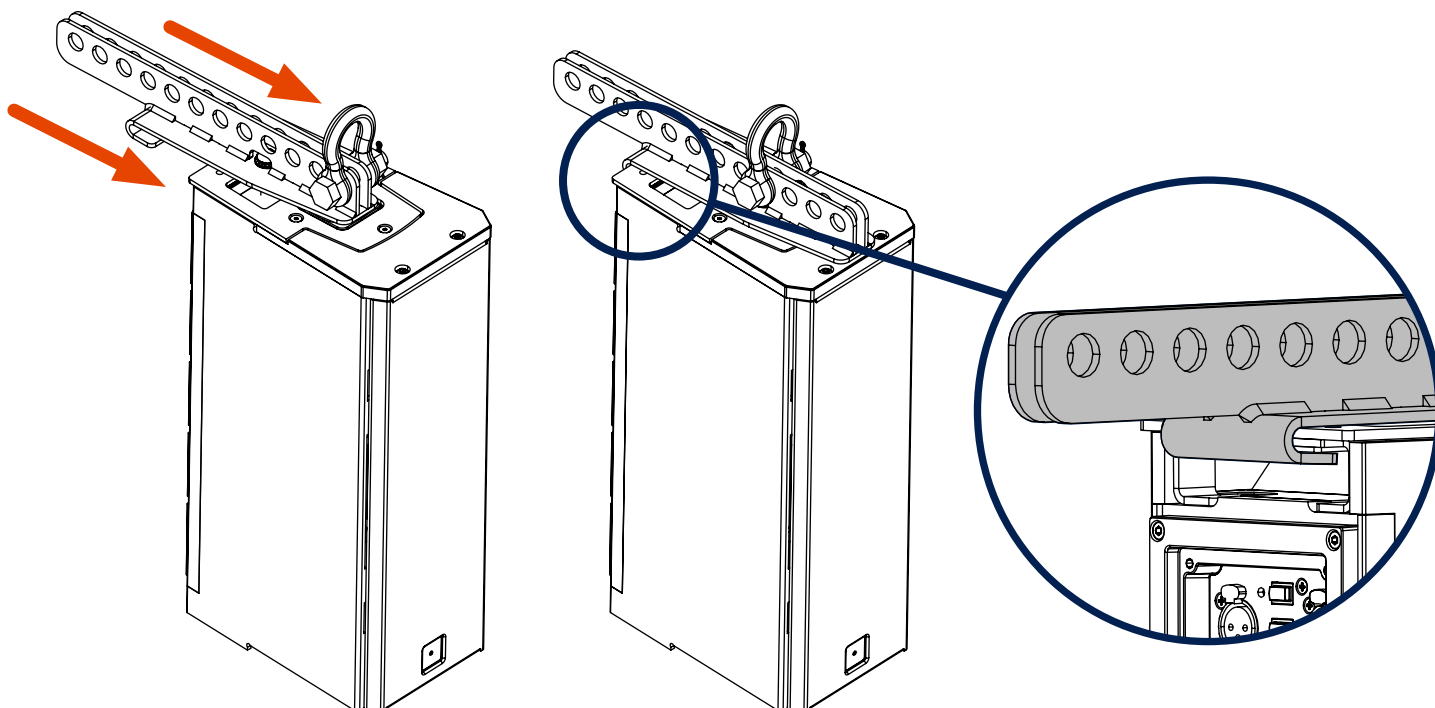
 NOTE: la STAFFA SOSPENSIONE FL-BR TT 515 è stata progettata per essere utilizzata solo col diffusore RCF TT 515.



FL-BR TT 515

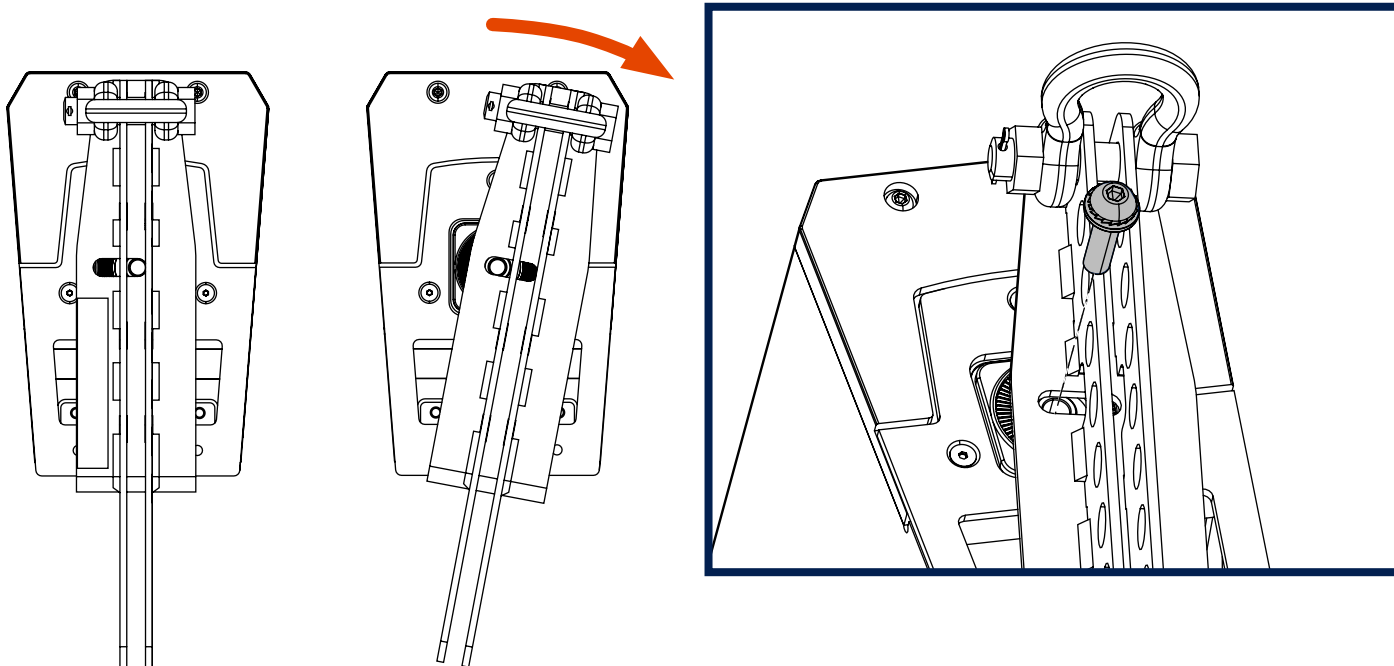
FISSARE LA FL-BR AL DIFFUSORE

Posizionare la staffa sulla parte superiore dell'altoparlante e farla scorrere in avanti completamente, facendo in modo che la parte posteriore curva della staffa avvolga la maniglia superiore dell'altoparlante.

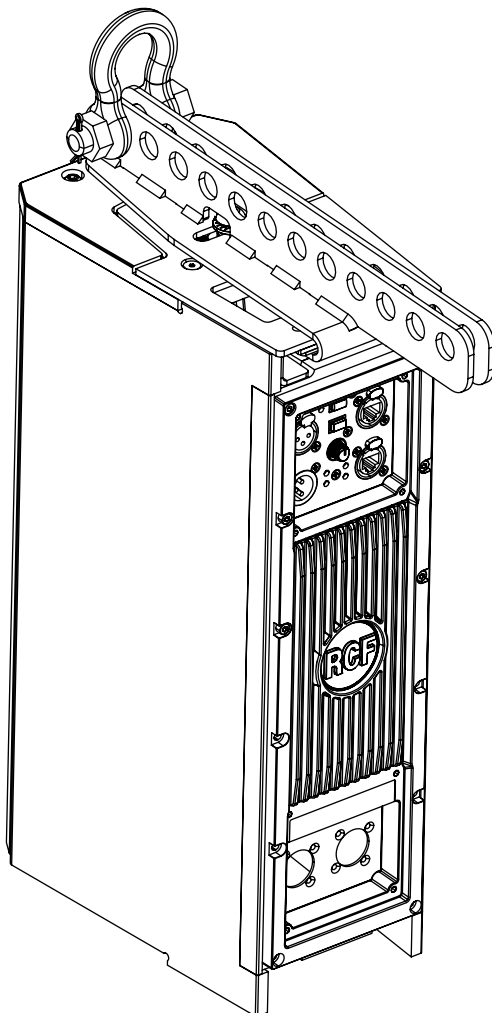


3. STAFFA SOSPENSIONE FL-BR TT 515

Ora inclinare la staffa di alcuni gradi su un lato, quanto basta per poter inserire il bullone nel foro superiore dell'altoparlante.

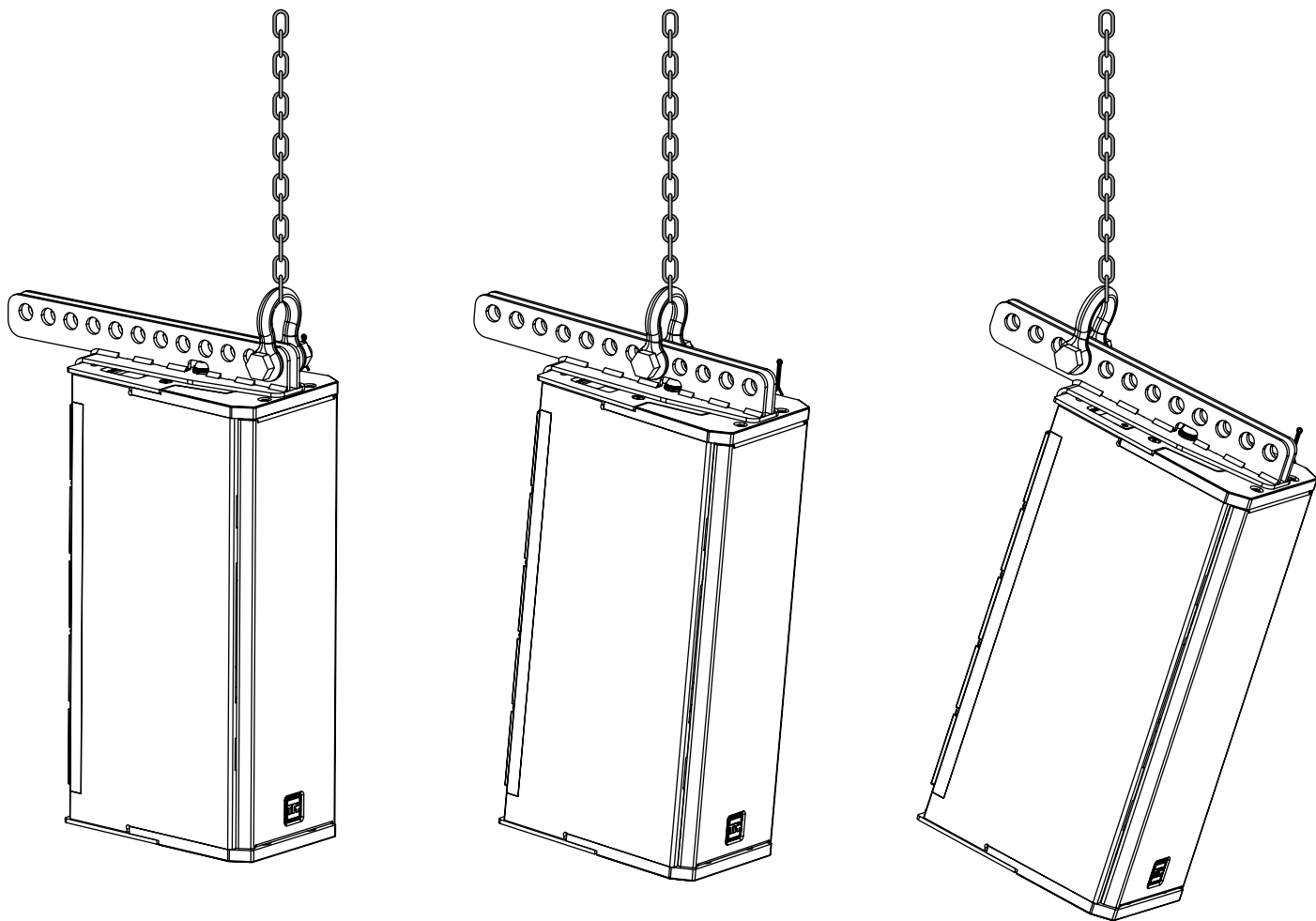


Rimettere la staffa nella sua posizione e serrare forte il bullone.



3. STAFFA SOSPENSIONE FL-BR TT 515

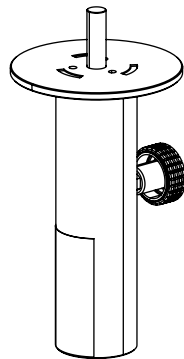
Spostando il grillo sui diversi fori della staffa è possibile modificare l'inclinazione del diffusore nell'angolazione desiderata.



4. POLE MOUNT KIT PM-KIT TT 515

PANORAMICA

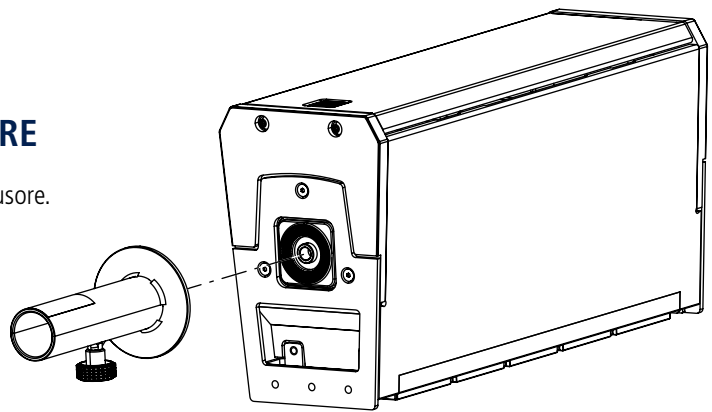
i NOTE: il POLE MOUNT KIT PM-KIT TT 515 è stato progettato per essere utilizzato solo col diffusore RCF TT 515.



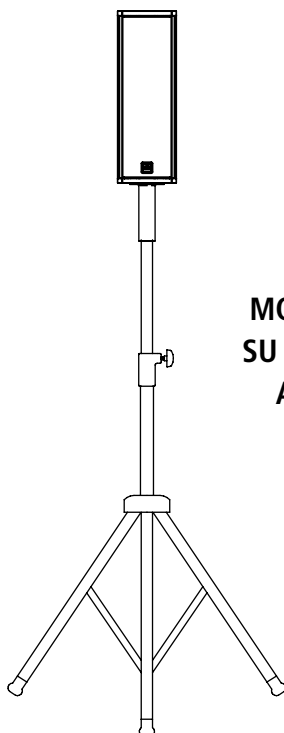
POLE MOUNT KIT PM-KIT TT 515

FISSARE IL POLE MOUNT KIT AL DIFFUSORE

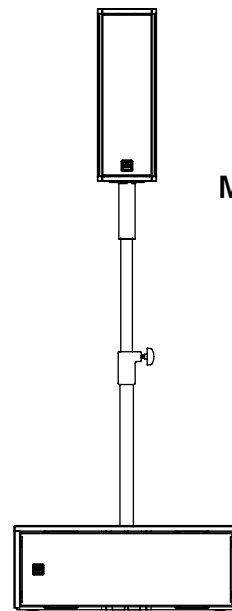
Avvitare il pole mount kit sulla parte superiore o inferiore del diffusore.



Una volta che il pole mount kit è ben stretto al diffusore è possibile montarlo su un supporto a stand o su un subwoofer.

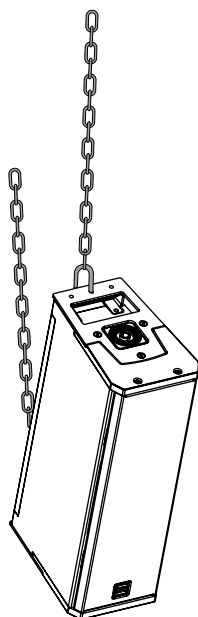


MONTAGGIO
SU SUPPORTO
A STAND

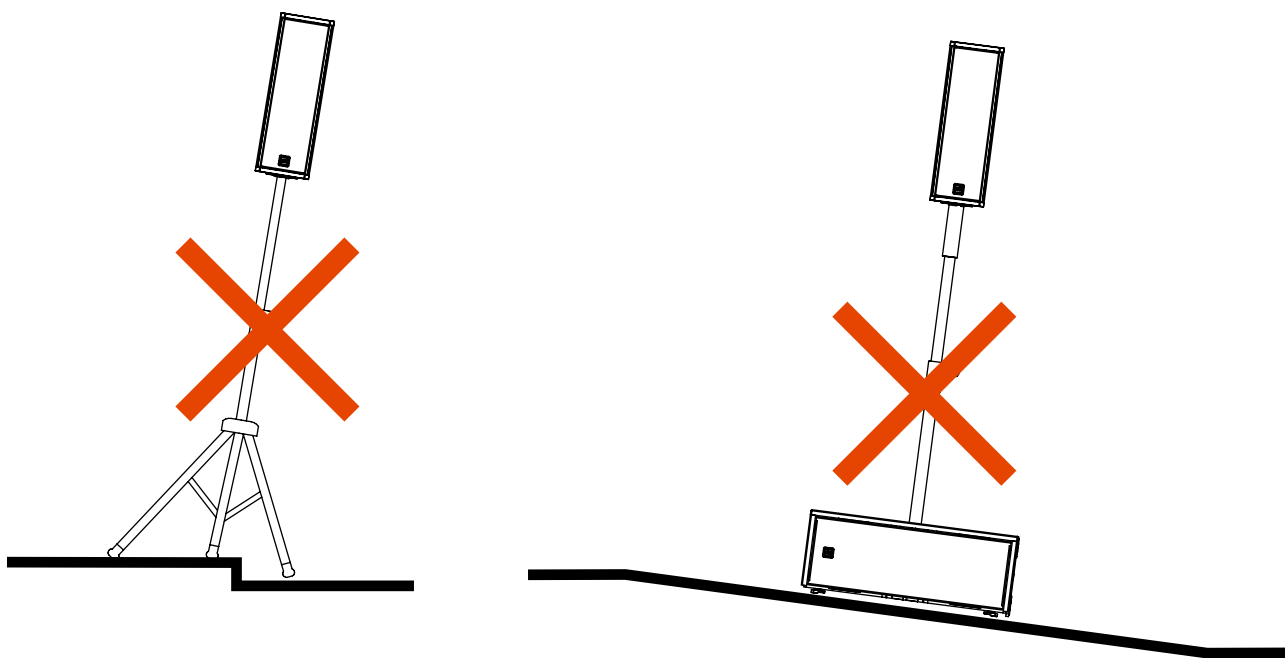


MONTAGGIO SU
SUBWOOFER

Subwoofer
consigliato:
RCF TT 808-AS



i NOTA: mediante l'uso di occhielli o moschettoni è possibile appendere il diffusore dalle maniglie. Fare attenzione a scegliere le giuste meccaniche, appropriate alle dimensioni e al peso del diffusore.



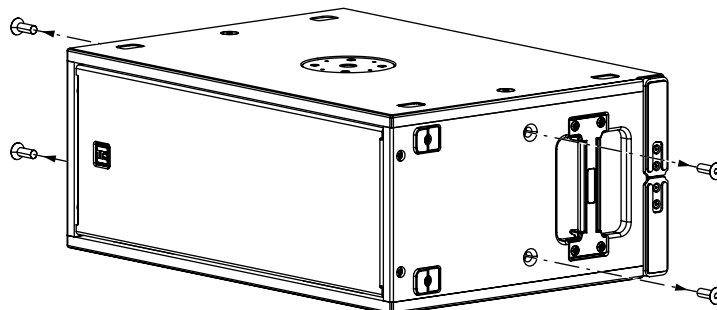
⚡ ! ATTENZIONE! CAUTELA! Per utilizzare questo prodotto su supporto a stand o su un subwoofer, prima di installare il sistema verificare sul sito RCF le configurazioni consentite e le indicazioni relative agli accessori al fine di evitare pericoli e danni a persone, animali e cose. In ogni caso, assicurarsi che lo stand o il subwoofer che sostengono il diffusore siano posizionati su un pavimento orizzontale e senza inclinazioni..

⚡ ! ATTENZIONE! CAUTELA! L'utilizzo di questi diffusori con supporti a palo può essere effettuato solo da personale qualificato ed esperto, adeguatamente formato su installazioni di sistemi professionali. In ogni caso è responsabilità finale dell'utente garantire le condizioni di sicurezza del sistema ed evitare qualsiasi pericolo o danno a persone, animali e cose.

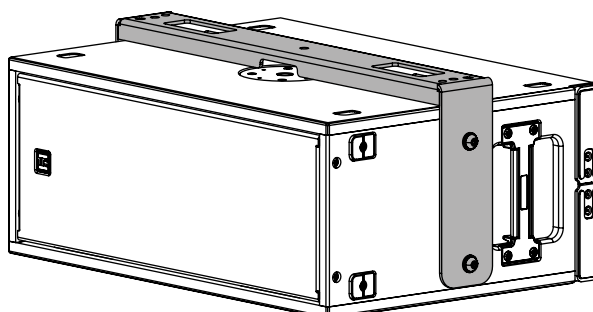
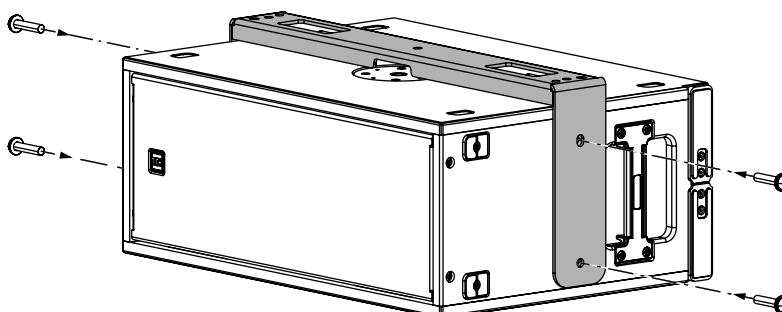
6. STAFFA VERTICALE V-BR TT 808

Mediante l' utilizzo della staffa verticale **V-BR TT 808** è possibile appendere uno o due subwoofer TT 808-AS.

1. Rimuovere le quattro viti M10 da entrambi i lati del subwoofer.



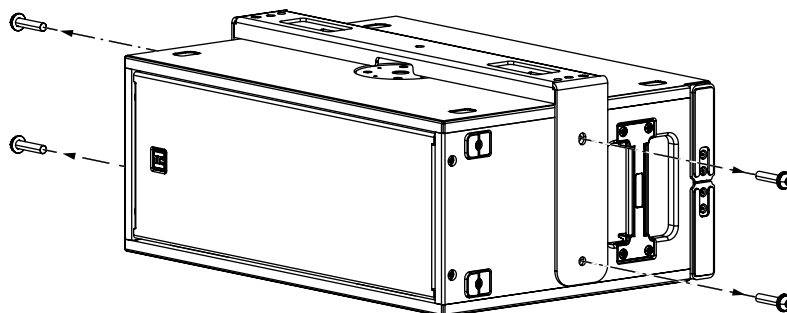
2. Posizionare la staffa sopra al diffusore e avvitare al mobile con le quattro viti M10 in dotazione.



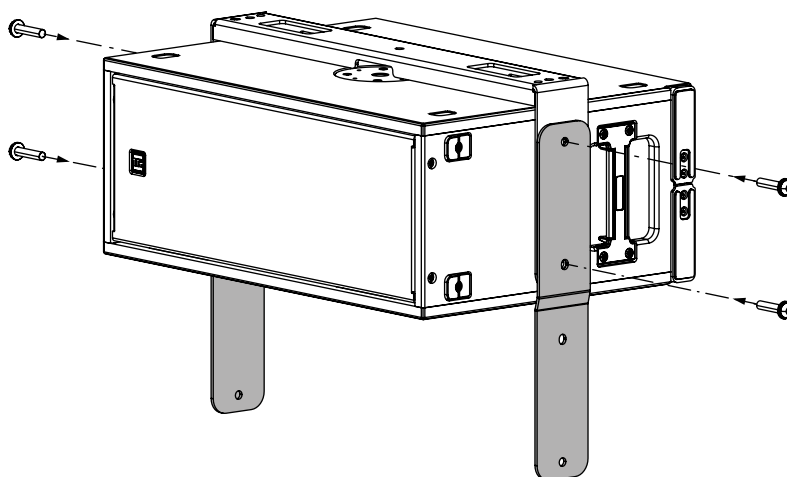
6. STAFFA VERTICALE V-BR TT 808

Un secondo subwoofer TT 808-AS può essere posizionato sotto al primo tramite l'utilizzo di due staffe di collegamento.

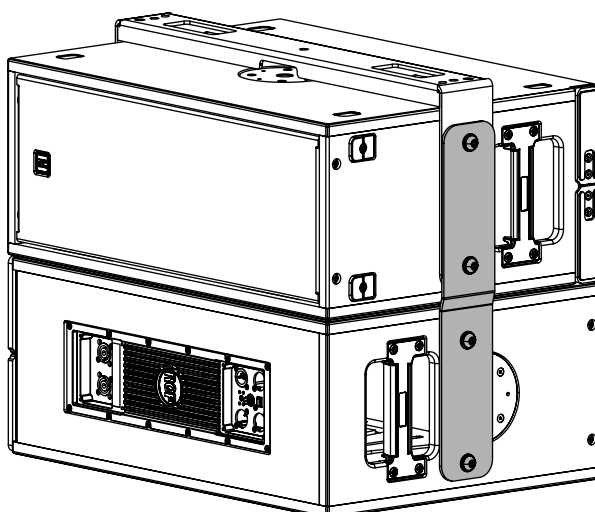
1. Rimuovere le quattro viti M10 da entrambi i lati del diffusore.



2. Posizionare le staffe di collegamento su entrambi i lati (come mostrato nell'immagine) e avvitare al mobile con le stesse viti M10 (e rondelle) rimosse in precedenza.



3. Posizionare il secondo subwoofer in configurazione cardiode e avvitare la staffa con le viti M10 in dotazione.



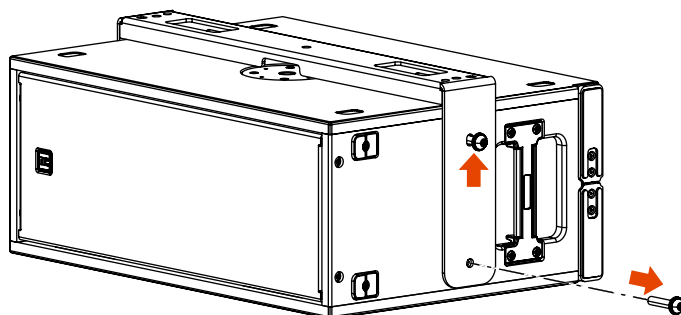
i NOTA: La stessa operazione deve essere fatta su entrambi i lati del diffusore

i NOTA: Questa configurazione può essere fatta con massimo due TT 808-AS.

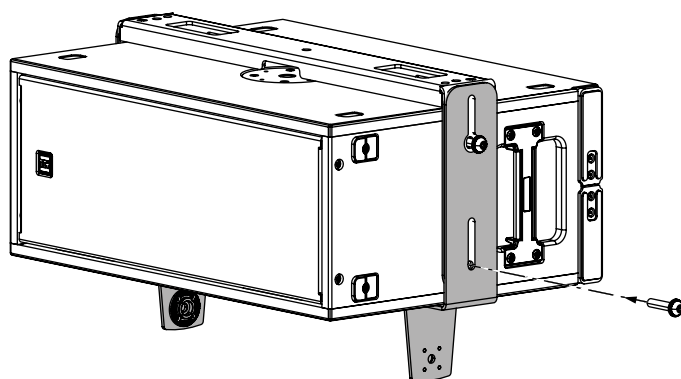
7. STAFFA DI COLLEGAMENTO FL-B LINK TT 515

Con l'utilizzo della staffa **LINK BAR FL-B LINK TT 515** è possibile appendere un diffusore TT 515-A sotto a un singolo subwoofer TT 808-AS appeso.

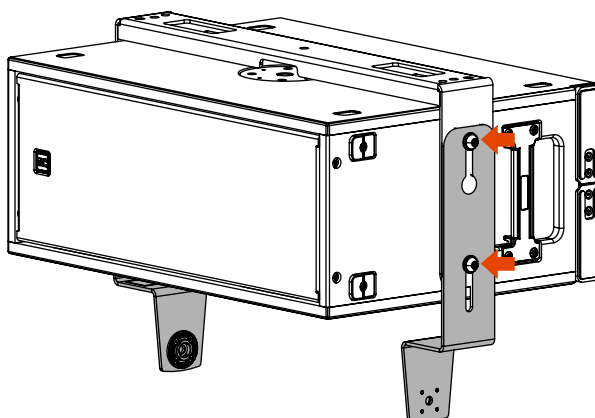
1. Allentare la vite M10 superiore e rimuovere completamente la vite M10 inferiore.



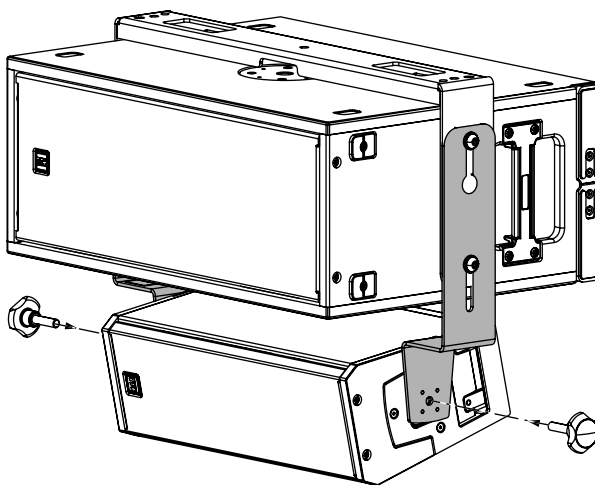
2. Posizionare le LINK BARS su entrambi i lati facendo passare la vite superiore attraverso l'asola circolare della staffa; dopodichè riavvitare la vite M10 inferiore (non stringere ancora le viti).



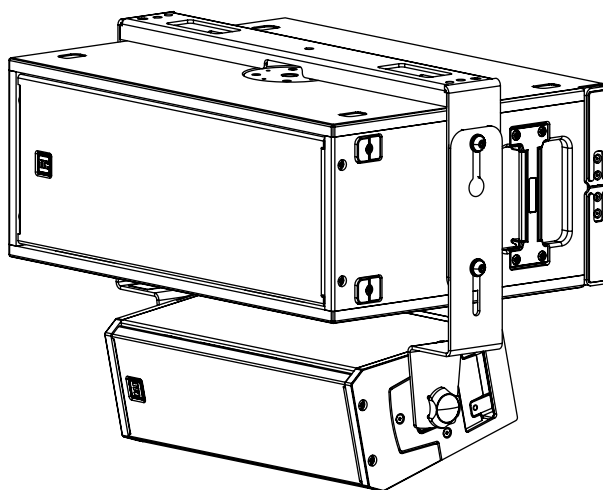
3. Abbassare la staffa e stringere entrambe le viti M10.



4. Posizionare una TT 515-A tra le due staffe e avvitare con i due bulloni o pomelli in dotazione.



5. Scegliere l'inclinazione giusta e stringere i bulloni o i pomelli.



i NOTA: La stessa operazione deve essere fatta su entrambi i lati del diffusore

i NOTA: Questa configurazione può essere fatta solo con un TT 808-AS e un TT 515-A.

