

**USER MANUAL
MANUALE D'USO**

RM-KIT DMA-DPA

**RACK MOUNT KIT FOR DMA
/ DPA AMPLIFIERS UNITS**

**KIT MONTAGGIO A RACK
PER AMPLIFICATORI DMA /
DPA**





4	ENGLISH
10	ITALIANO

SAFETY PRECAUTIONS

**IMPORTANT**

This manual is an addendum to DMA and DPA amplifiers units user manuals.

Refer to DMA or DPA user manuals for safety precautions and system use.

Before installing RM-KIT, please read this instruction manual carefully and keep it on hand for future reference, as it is to be considered a part of DMA and DPA units and must accompany it when it changes ownership as a reference for correct installation.

RCF S.p.A. will not assume any responsibility for the incorrect installation and / or use.

IMPORTANT

DESCRIPTION

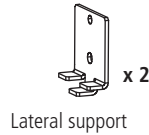
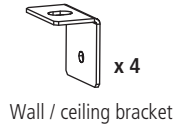
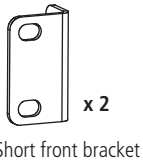
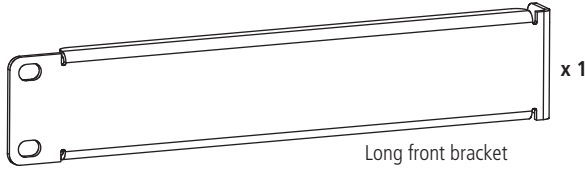


RM-KIT DMA / DPA is a brackets kit that allows to install amplifiers units DMA and DPA into 19" rack cabinets or on wall, ceiling or false ceiling configurations.

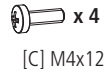
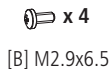


Kit package includes the following components:

BRACKETS



SCREWS

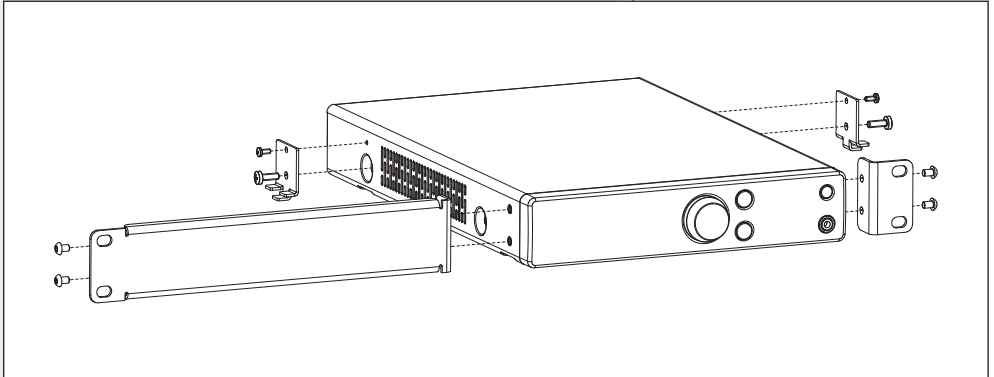


RM-KIT DMA / DPA allows to install the amplifier units in 3 different configurations:

1. Single unit in 1 rack unit
2. Double units in 1 rack unit
3. Single unit on wall or ceiling



Installation procedure:

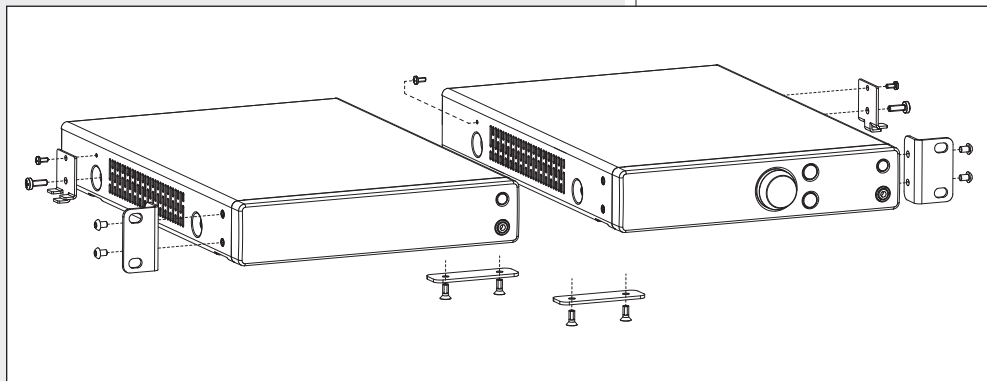


1. Remove the 4 rubber feet under the unit.
2. Fix the long front bracket and a short front bracket to the unit using 4 screws [A].
3. Fix the lateral supports using 2 screws [B] and 2 screws [C].
4. Install the assembly into a 19" rack cabinet using suitable lateral supports (e.g. RCF accessory AR 1050).

To guarantee a proper ventilation and avoid overheating, leave at least 1/2 rack unit free above and below the unit.



Installation procedure:

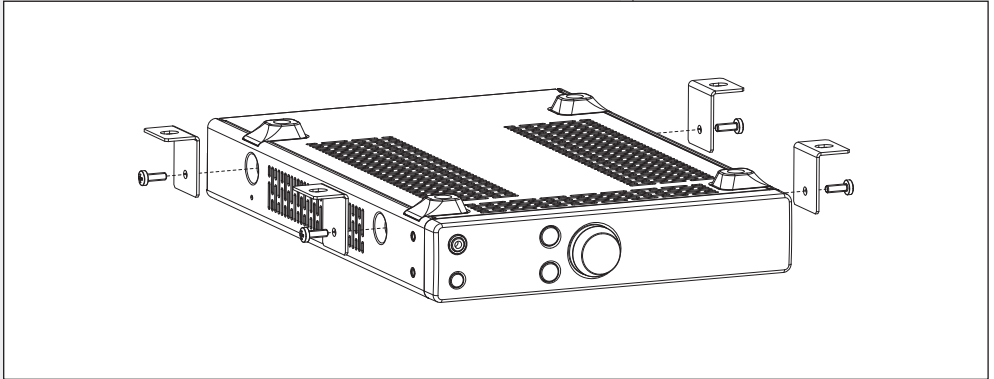


1. Remove the 4 rubber feet under the unit.
2. Fix 1 short front bracket to each unit using 4 screws [A].
3. Fix 1 lateral support to each unit using 2 screws [B] and 2 screws [C].
4. Fix 1 screw [B] in the lateral hole of one unit to work as a spacer between units.
5. Fix the units together with the 2 lower supports using 4 screws [D].
6. Install the assembly into a 19" rack cabinet using suitable lateral supports (e.g. RCF accessory AR 1050).

To guarantee a proper ventilation and avoid overheating, leave at least 1/2 rack unit free above and below the unit.



Installation procedure:



1. Fix the 4 wall / ceiling brackets using 4 screws [C].
2. Fix the unit on wall or ceiling.

Wall / ceiling brackets are designed in order to leave a free space under the unit, to guarantee a proper ventilation and avoid overheating.

AVVERTENZE PER LA SICUREZZA E PRECAUZIONI D'USO**IMPORTANTE**

Questo manuale è aggiuntivo a quello d'uso dell'unità amplificatore DMA e DPA.

Riferirsi al manuale delle unità DMA e DPA per quanto riguarda il funzionamento del sistema e le precauzioni d'uso. Prima di installare il kit staffe RM-KIT, si prega di leggere attentamente le istruzioni contenute in questo manuale, il quale è da conservare per riferimenti futuri, costituisce parte integrante delle unità DMA e DPA e deve accompagnare queste ultime anche nei passaggi di proprietà, per permettere al nuovo proprietario di conoscere le modalità d'installazione.

L'installazione e l'utilizzo errati esimono la RCF S.p.A. da ogni responsabilità.

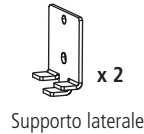
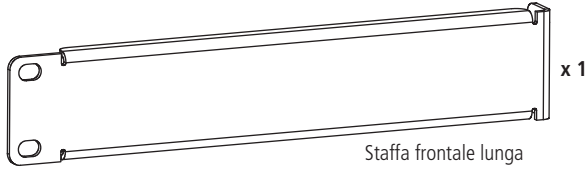
IMPORTANTE**DESCRIZIONE**

RM-KIT DMA / DPA è un kit staffe che permette di installare le unità amplificatore DMA e DPA all'interno di armadi rack di larghezza 19", oppure a muro o soffitto.

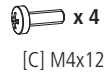
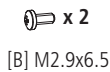


Il kit staffe comprende i seguenti componenti:

STAFFE



VITI

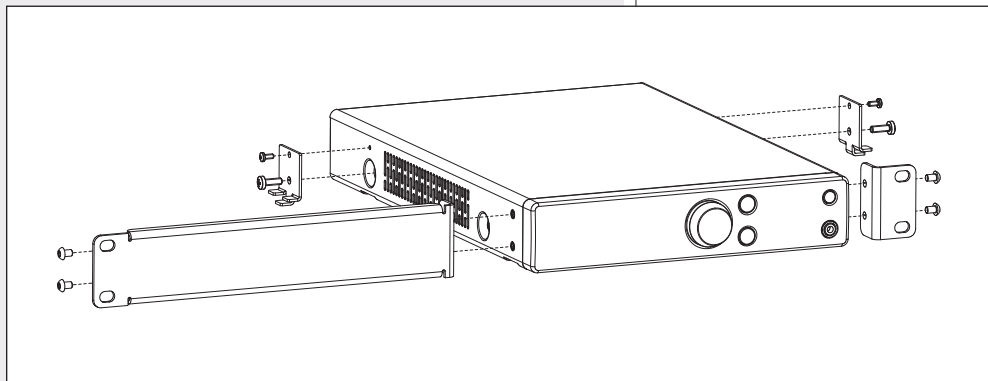


L'accessorio RM-KIT DMA / DPA permette di installare le unità amplificatore in 3 differenti configurazioni:

1. Singolo dispositivo in 1 unità rack
2. Doppio dispositivo in 1 unità rack
3. Singolo dispositivo a muro o soffitto



Procedura di installazione:

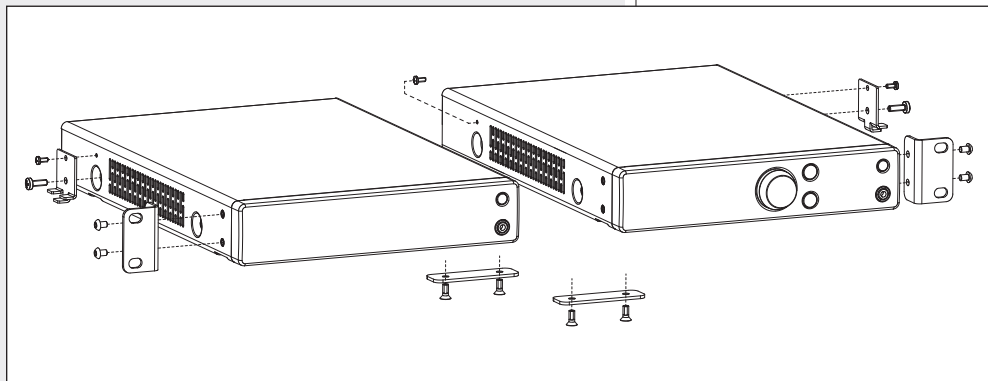


1. Rimuovere i 4 piedi in gomma da sotto il dispositivo.
2. Fissare le staffe frontali lunga e corta utilizzando 4 viti [A].
3. Fissare i supporti laterali utilizzando 2 viti [B] e 2 viti [C].
4. Installare il prodotto assemblato all'interno di armadi rack di larghezza 19" utilizzando appositi supporti laterali (e.g. accessorio RCF AR 1050, non incluso).

Per garantire una ventilazione appropriata ed evitare il surriscaldamento del dispositivo, lasciare almeno 1/2 unità rack libera sopra e sotto di esso.



Procedura di installazione:

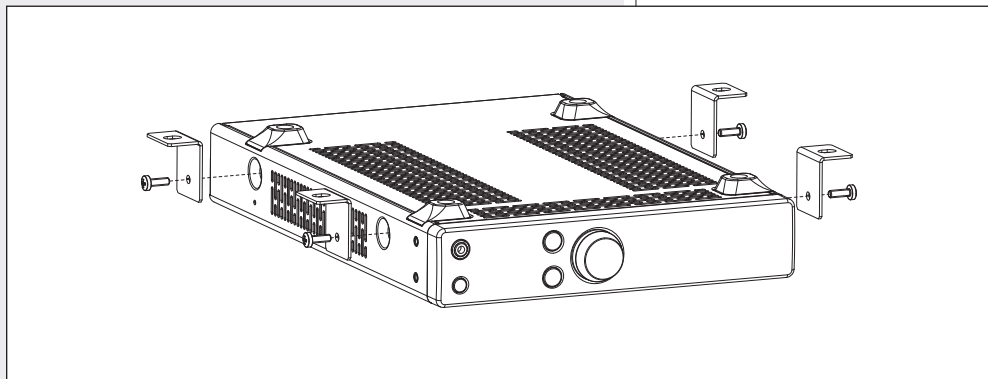


1. Rimuovere i 4 piedi in gomma da sotto il dispositivo.
2. Fissare una staffa frontale corta a ciascuna unità utilizzando 4 viti [A].
3. Fissare un supporto laterale a ciascuna unità utilizzando 2 viti [B] e 2 viti [C].
4. Fissare 1 vite [B] nel foro laterale di una delle unità, in modo che funga da distanziale.
5. Fissare insieme le unità con i 2 supporti inferiori utilizzando 4 viti [D].
6. Installare i prodotti assemblati all'interno di armadi rack di larghezza 19" utilizzando appositi supporti laterali (e.g. accessorio RCF AR 1050, non incluso).

Per garantire una ventilazione appropriata ed evitare il surriscaldamento del dispositivo, lasciare almeno 1/2 unità rack libera sopra e sotto di esso.



Procedura di installazione:



1. Fissare le 4 staffe da muro / soffitto al dispositivo utilizzando 4 viti [C].
2. Fissare il dispositivo a muro o soffitto.

Le staffe da muro / soffitto sono progettate in modo da lasciare spazio libero sotto il dispositivo, garantendo così una ventilazione appropriata ed evitando il surriscaldamento dell'unità.



Salvo eventuali errori ed omissioni.

RCF S.p.A. si riserva il diritto di apportare modifiche senza preavviso.

Except possible errors and omissions.

RCF S.p.A. reserves the right to make modifications without prior notice.

www.rcf.it

RCF S.p.A.

Via Raffaello Sanzio, 13
42124 Reggio Emilia - Italy
Tel +39 0522 274 411
Fax +39 0522 232 428
e-mail: info@rcf.it