

USER MANUAL
MANUALE D'USO
INSTRUKCJA OBSŁUGI

IE 3008

DXT 3000 SYSTEM
INTERLINK BOARD



**ENGLISH**

- 4 SAFETY PRECAUTIONS
- 5 INTRODUCTION
- 5 INSTALLATION AND INTERNAL LINKS
- 8 DESCRIPTION
- 9 FUNCTIONS
- 10 TECHNICAL SPECIFICATIONS

ITALIANO

- 12 AVVERTENZE PER LA SICUREZZA E PRECAUZIONI D'USO
- 13 INTRODUZIONE
- 13 INSTALLAZIONE E COLLEGAMENTI INTERNI
- 16 DESCRIZIONE
- 17 FUNZIONI
- 18 SPECIFICHE TECNICHE

POLSKIE

- 20 ZALECENIA DOTYCZĄCE BEZPIECZNEJ EKSPLOATACJI
- 21 WPROWADZENIE
- 21 INSTALACJA I POŁĄCZENIA WEWNĘTRZNE
- 24 OMÓWIENIE
- 25 FUNKCJE
- 26 SPECYFIKACJA TECHNICZNA

SAFETY PRECAUTIONS

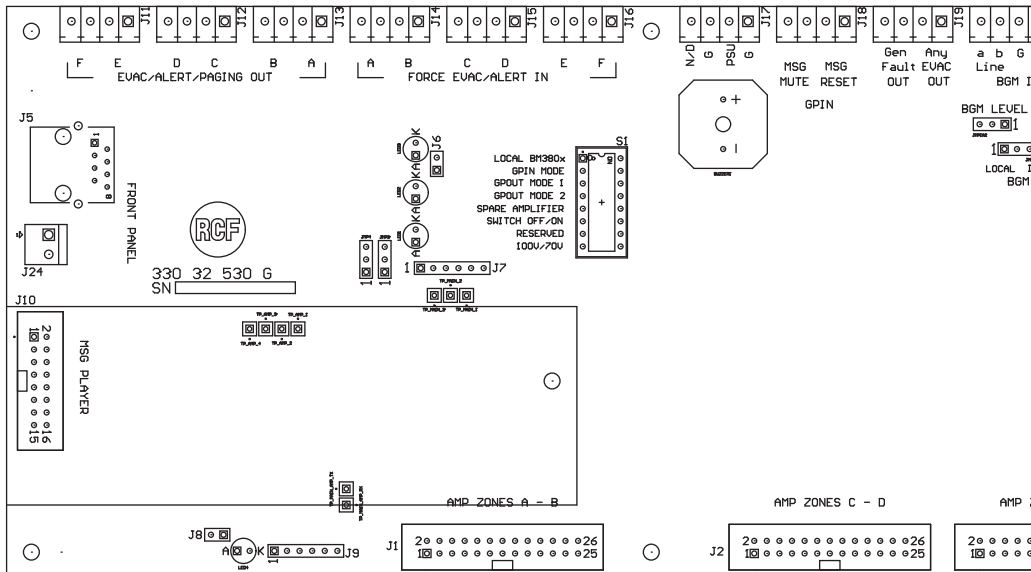


IMPORTANT

This manual is an addendum to DXT 3000 user manuals. Refer to the MX 3250 and MX 3500 main units user manual for safety precautions and system use.

Before installing IE 3008 interlink board, please read this instruction manual carefully and keep it on hand for future reference, as it is to be considered a part of the DXT 3000 system and must accompany it when it changes ownership as a reference for correct installation. RCF S.p.A. will not assume any responsibility for the incorrect installation and / or use.

IMPORTANT



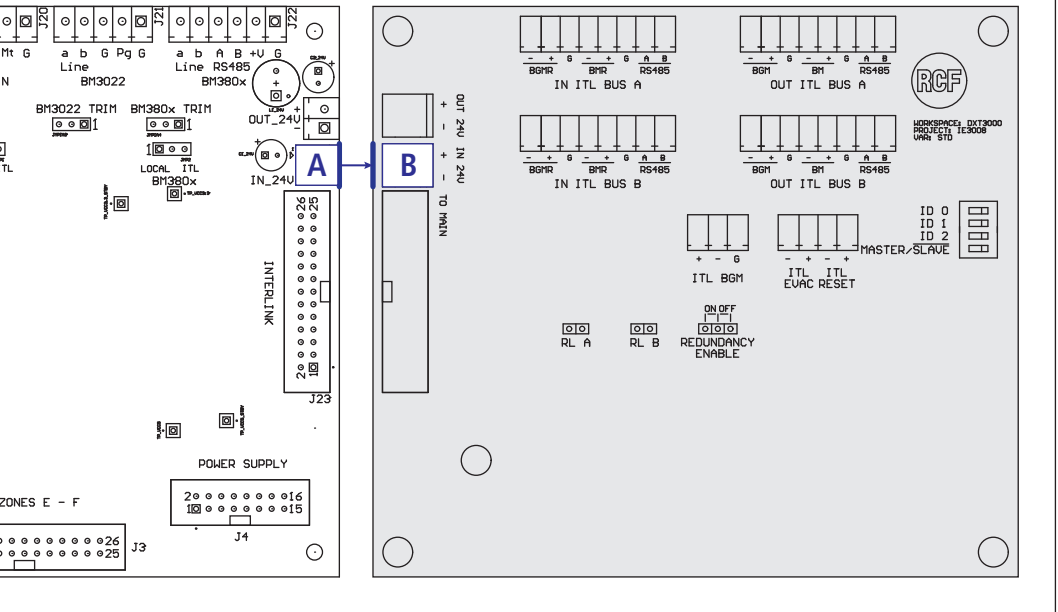


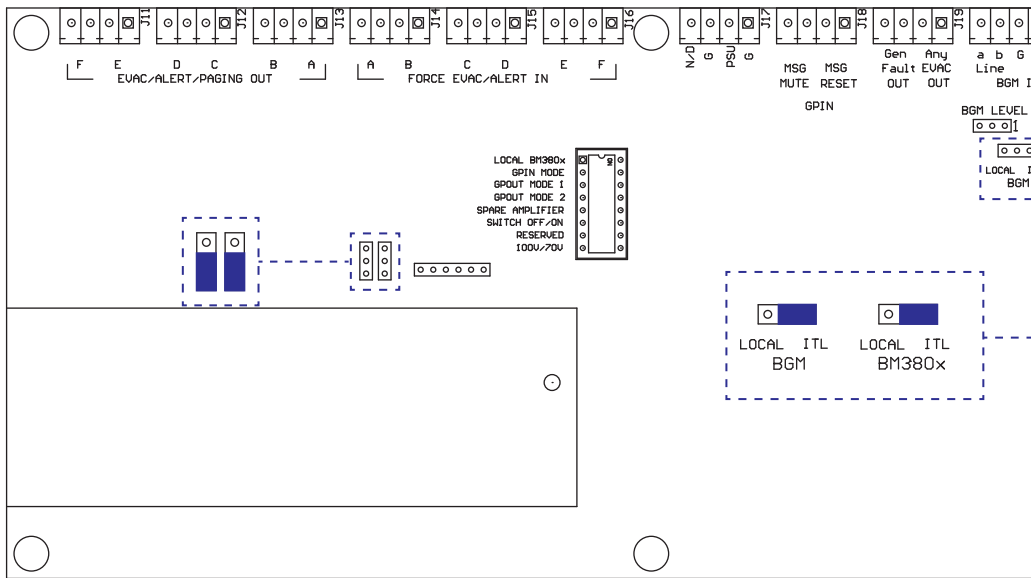
IE 3008 is an additional board that extends system's capability and functionalities allowing the connection of several units (up to 8).

INSTALLATION AND INTERNAL LINKS



IE 3008 board shall be installed next to the main board, into the free slot on its right side. Fix it through its four screws. Its dimensions are 130 mm x 115 mm. It is powered by the 24V DC available from the power supply. Move the power cable from connector A to connector B.





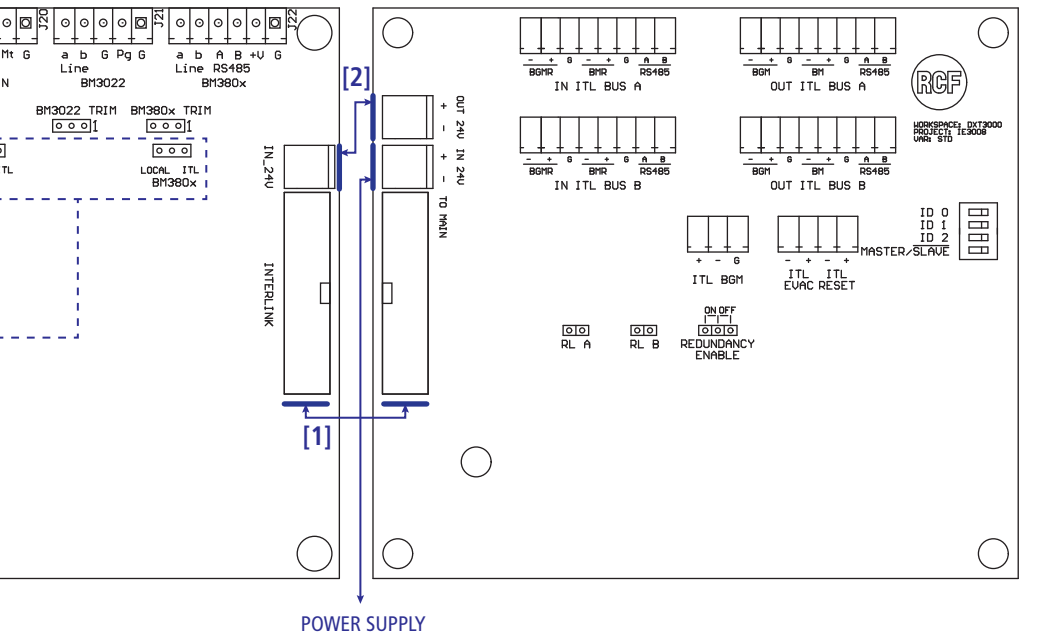
Connect cables [1] and [2] (included) as shown in the figure above.

On the MASTER unit main board, move BM 380x jumper to from LOCAL to ITL.

If a GLOBAL BGM is required in the system (same BGM from the MASTER to all SLAVES) move BGM jumper to from LOCAL to ITL.

Insert 2 jumpers in the connectors above the message board, as shown in the picture.

The concurrent presence of IE 3008 and MG 3006 (MONITORED GPI BOARD) is allowed. In that configuration MG 3006 will be placed over IE 3008, in the same slot, using suitable spacers.



MAXIMUM NUMBER OF UNITS

IE 3008 allows connecting up to 8 units MX 3250 or MX 3500 (or a mix of both models), in a MASTER/SLAVE configuration. The first unit will be the MASTER, and the others will be SLAVES. A fixed ID will identify each unit, and can be set through a hardware DIP SWITCH placed on IE 3008.

MAXIMUM NUMBER OF CONSOLES BM 3804

IE 3008 allows connecting a maximum of 4 BM 3804, interlocked on a single chain. Only the first one can be used as EMERGENCY console and it is powered by the master unit. BM 3804 shall be connected to MAIN BOARD of the master unit.

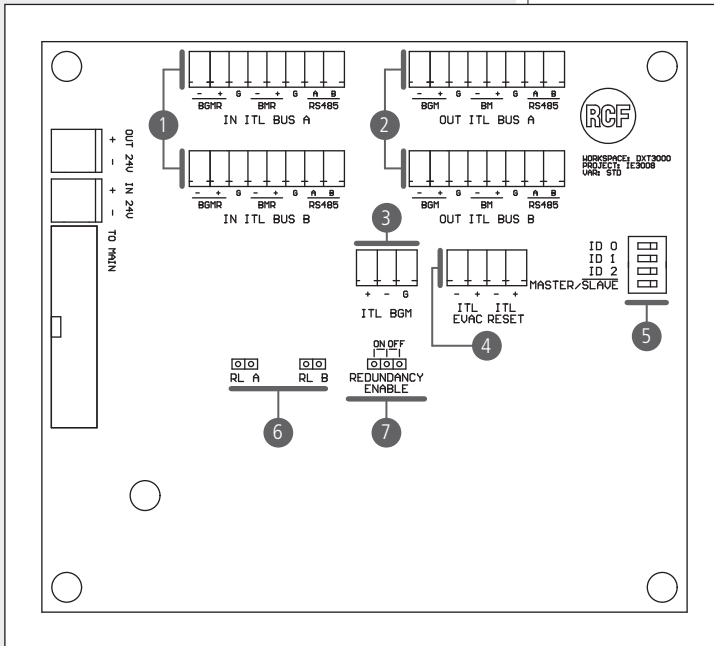
MAXIMUM NUMBER OF CONSOLE EXTENSIONS BE 3806

Up to 8 BE 3806 can be connected to each BM 3804 in the chain. Each extension manages one MX unit, and buttons are statically assigned to one zone only.

The maximum distance allowed between MX MASTER and last MX SLAVE is 800m.

The maximum distance allowed between MX MASTER and the last BM 3804 is 800m.

The maximum distance allowed between MX MASTER and the first BM 3804 with 8 BE 3806 connected (all powered by the MX unit) is 80m.



- 1 BUS A and BUS B INPUT CONNECTORS (8 poles): they receive 2 audio channels (BGM and emergency console BM 3804) and commands from the previous MX in the line. They are not used in the first MX (MASTER).
- 2 BUS A and BUS B OUTPUT CONNECTORS (8 poles): they send audio and commands to the next MX. They are not used in the last MX unit.
- 3 GLOBAL BGM INPUT CONNECTOR (3 poles): it is the input connector for BGM audio signal, and shall be connected to first MX only (MASTER), and the corresponding connectors on MX main board will be disabled on all units. If local BGM only are required, use the dedicated connector on the main board of each unit.
- 4 GLOBAL EVAC and RESET GPI: photo-coupled contacts to activate (and reset) an EVAC event on the whole system. It can be triggered from external Fire Alarm System (FAS).

- 5 ID SET DIP-SWITCH: it allows to set the ID number of each unit, and to set the MASTER.

	ID 0	ID 1	ID 2	MASTER / SLAVE
MASTER	LAST SLAVE ID			1
SLAVE 01	1	0	0	0
SLAVE 02	0	1	0	0
SLAVE 03	1	1	0	0
SLAVE 04	0	0	1	0
SLAVE 05	1	0	1	0
SLAVE 06	0	1	1	0
SLAVE 07	1	1	1	0

- 6 BUS A and BUS B terminator resistors: insert the jumper on both pin to terminate the lines and allow a correct monitoring. They shall be used ONLY on the last SLAVE unit.
- 7 REDUNDANCY ENABLE: using the jumper is possible to deactivate the BUS redundancy (set the jumper on OFF). In this way, the system will not recognize and signal the absence of one BUS. Use this function ONLY during installation and for test purpose. ALWAYS set it to ON during normal system's functioning.

FUNCTIONS



When several DXT 3000 units are connected using IE 3008 the following functionalities are available:

EVAC/ALERT/PAGING

BM 3804 allows to trigger EVAC/ALERT/PAGING events, at general level or on each system zone. It means both the activation of pre-recorded or live messages.

The activation of EVAC/ALERT/PAGING events from Fire Alarm System (FAS) will act at local level on each unit. The same FAS can be connected to several units.

LOCAL PAGING

Local paging for non-emergency purpose is possible connecting to each unit a BM 3022 console.

BGM

BGM works both at system or local level, depending on the specific setting on the MX MASTER:

- at system level, BGM will be injected on the dedicated input of IE 3008 on the MX MASTER. Global MUTE command is available on the main board of the MX MASTER;
- at local level, for each system, local sources can be connected to BGM input on each main board. Local MUTE commands are available on slaves MX main board.

TECHNICAL SPECIFICATIONS

Operating voltage:	24V DC
Communication BUS A and B:	serial RS 485
Number of audio channels:	2 (line)
General Purpose Inputs:	2 (photo-coupled)
Ambient operating temperature:	0 ÷ 40 °C (32 ÷ 104 °F)
Input connectors:	removable screw terminals
Max. number of daisy-chained BM 3804:	4
Paging microphone cable:	CAT 6 FTP or J-type (RCF)
Dimensions:	130 x 115 mm
Net weight:	150 g
Firmware requirement:	Version 4.0.0. or later. System can be updated by SD Card starting from version 2.0.1.

AVVERTENZE PER LA SICUREZZA E PRECAUZIONI D'USO



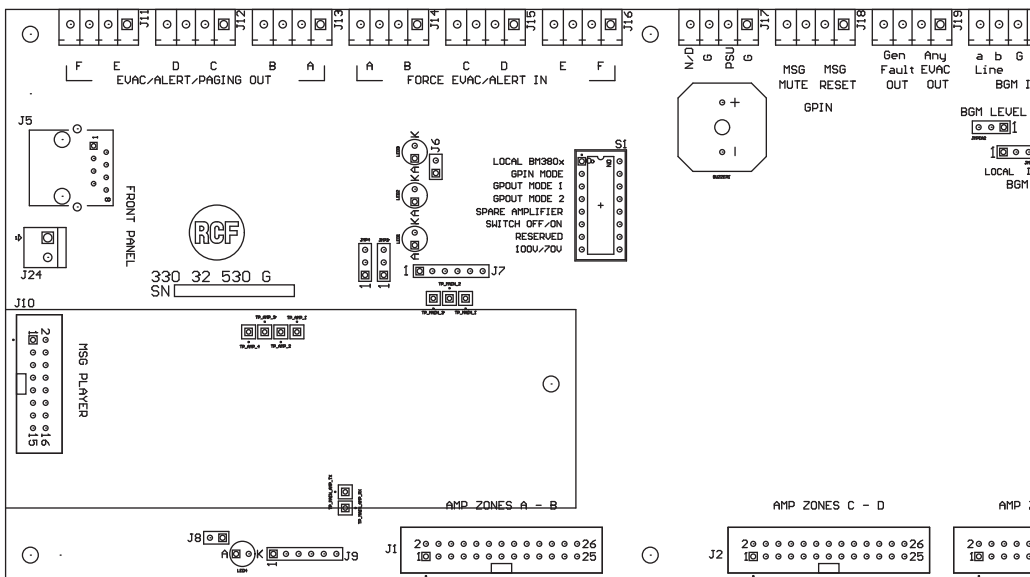
IMPORTANTE

Questo manuale è aggiuntivo a quelli d'uso del sistema DXT 3000. Riferirsi al manuale dell'unità centrale MX 3250 per quanto riguarda il funzionamento del sistema e le precauzioni d'uso.

Prima di installare la scheda IE 3008, si prega di leggere attentamente le istruzioni contenute in questo manuale, il quale è da conservare per riferimenti futuri, costituisce parte integrante del sistema DXT 3000 e deve accompagnare quest'ultimo anche nei passaggi di proprietà, per permettere al nuovo proprietario di conoscere le modalità d'installazione.

L'installazione e l'utilizzo errati esimono la RCF S.p.A. da ogni responsabilità.

IMPORTANTE



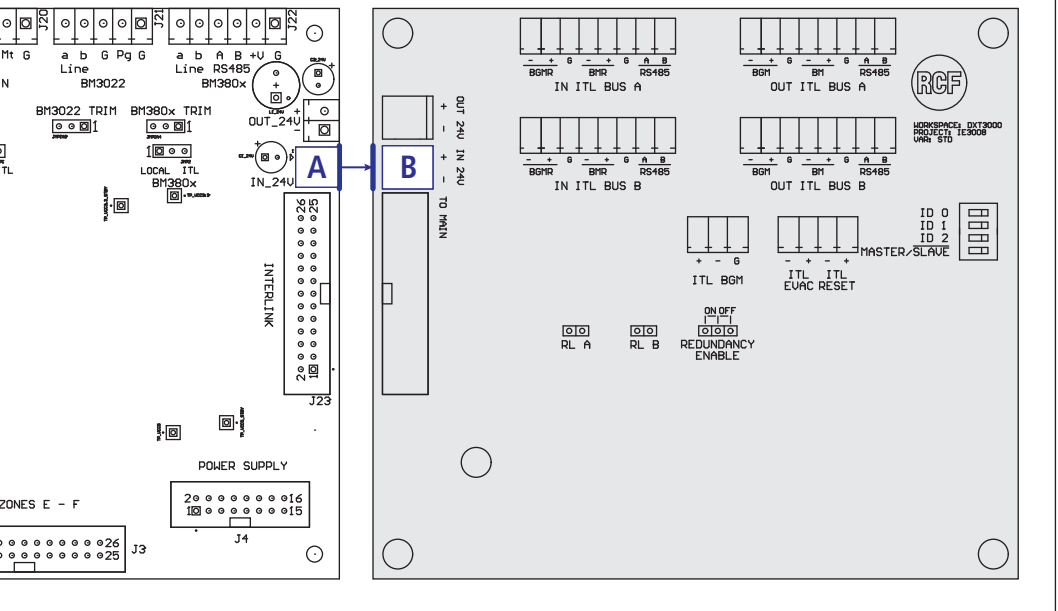


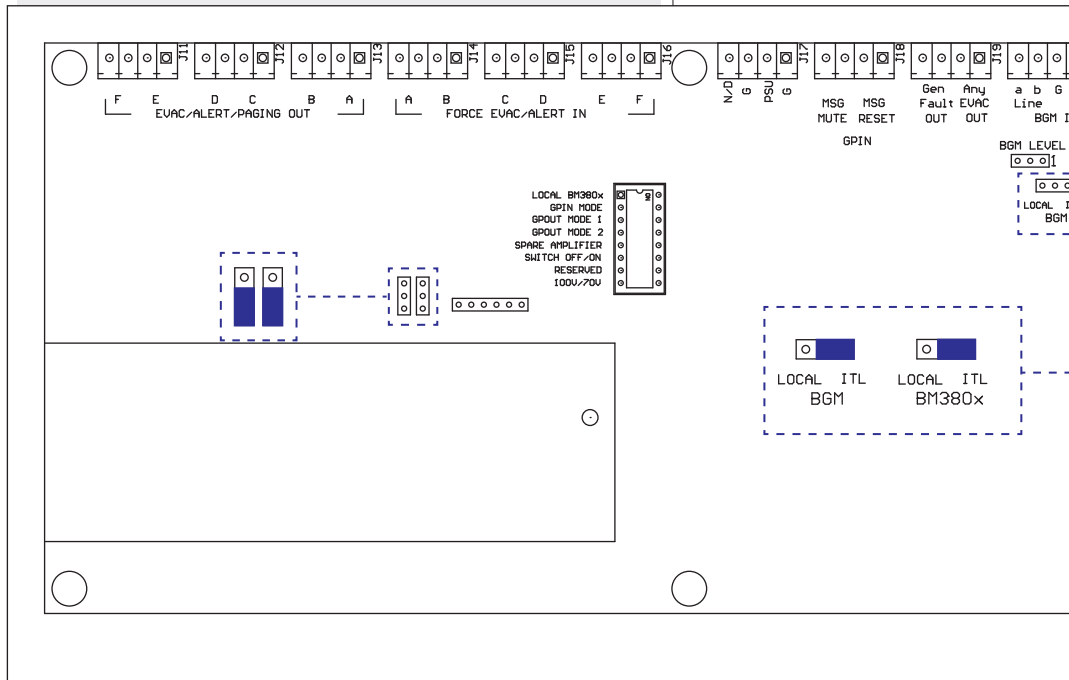
IE 3008 è una scheda opzionale che si installa all'interno delle unità centrale MX 3250 e MX 3500 (sistema DXT 3000) e permette di collegare insieme fino a 8 unità.

INSTALLAZIONE E COLLEGAMENTI INTERNI



La scheda IE 3008 deve essere installata accanto alla scheda principale, nello spazio libero sul lato destro. Fissare la scheda con le quattro viti già presenti e le rondelle in dotazione. Le sue dimensioni sono di 130 mm x 115 mm. L'alimentazione (24V DC) è resa disponibile dall'alimentatore: per il collegamento spostare il cavo già presente dal connettore A al connettore B.





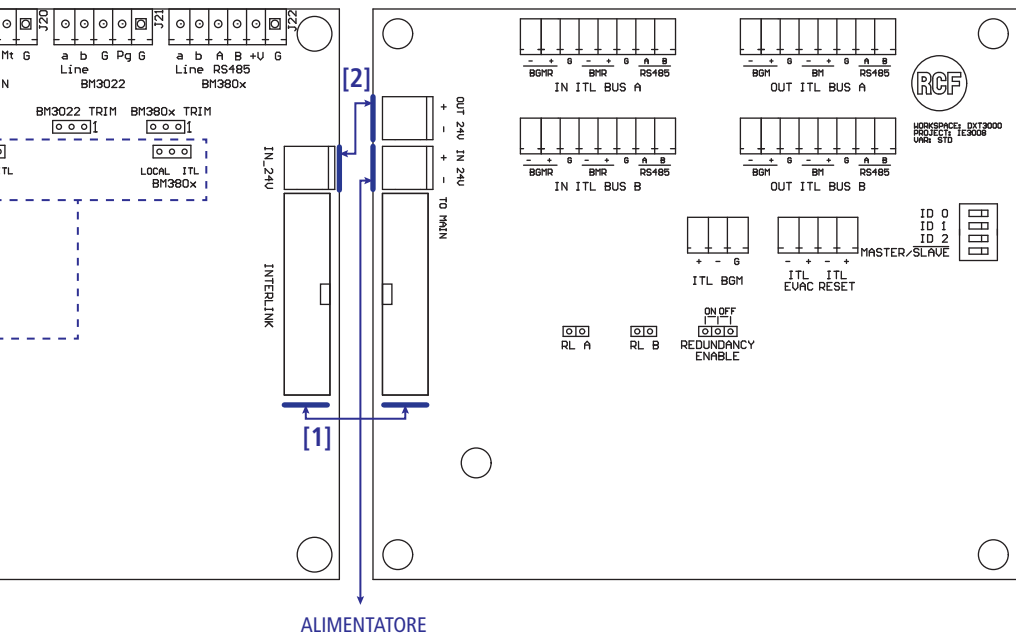
Collegare i cavi [1] e [2] in dotazione come mostrato nella figura qui sopra.

Sulla scheda principale dell'unità MASTER spostare il jumper BM 380x da LOCAL a ITL.

Se è richiesta una musica di sottofondo globale (quindi la medesima per l'unità MASTER e tutte le unità SLAVE), sulla scheda principale dell'unità MASTER spostare il jumper BGM da LOCAL a ITL.

Inserire quindi 2 jumper nel connettore sopra la scheda messaggi, come mostrato in figura.

La presenza contemporanea delle schede IE 3008 ed MG 3006 è ammessa. In questo caso posizionare la scheda MG 3006 sopra IE 3008 utilizzando gli appositi distanziali.



NUMERO MASSIMO DI UNITÀ

IE 3008 permette di collegare fino ad 8 unità MX 3250 o MX 3500 (o una combinazione di tali modelli) in configurazione MASTER/SLAVE. La prima unità svolge la funzione di MASTER, mentre le altre sono unità SLAVE. Un ID fisso identifica ciascuna unità, ed è settabile tramite apposito commutatore posto sulla scheda IE 3008.

NUMERO MASSIMO DI CONSOLE BM 3804

IE 3008 permette di collegare fino a 4 console BM 3804, interbloccate su una unica linea. Solo la prima console della linea ha le funzionalità di EMERGENZA ed è alimentata dall'unità MX MASTER. Le console BM 3804 devono essere collegata alla MAIN BOARD dell'unità master.

NUMERO MASSIMO DI ESTENSIONI BE 3806

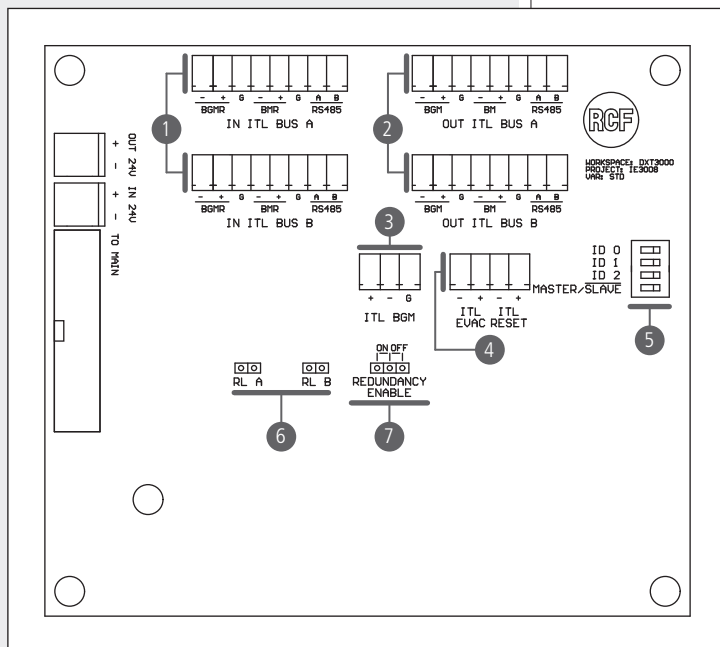
Fino ad 8 estensioni BE 3806 possono essere collegate a ciascuna BM 3804 della linea.

Ciascuna estensione gestisce una unità MX, ed i pulsanti sono staticamente assegnati ad una e una sola zona.

La distanza massima consentita tra la MX MASTER e l'ultima MX SLAVE è 800m.

La distanza massima consentita tra la MX MASTER e l'ultima BM 3804 è 800m.

La distanza massima consentita tra la MX MASTER e la prima BM 3804 con collegate 8 BE 3806 (tutte alimentate dall'unità MX) è 80m.



- 1 Connettori di INGRESSO dei BUS A e BUS B (8 poli): ricevono 2 canali audio (musica di sottofondo e console BM 3804) e comandi provenienti dalla unità MX precedente nella linea. Non sono utilizzati nella prima MX (MASTER).
- 2 Connettori di USCITA dei BUS A e BUS B (8 poli): inviano audio e comandi alla unità MX successiva. Non utilizzati sull'ultima unità MX.
- 3 Connettore musica di sottofondo globale (3 poli): è il connettore di ingresso del segnale audio musicale e deve essere collegato sulla scheda IE 3008 dell'unità MX MASTER solo se si vuole una unica musica di sottofondo per tutto il sistema. Se si vogliono solo musiche locali, utilizzare il connettore sulla scheda principale di ciascuna unità.
- 4 ALLARME e RESET GLOBALI: contatti opto-isolati per attivare (e resettare) un evento di ALLARME in tutto il sistema. Può essere attivato dalla centrale di controllo e segnalazione esterna.

- 5 Commutatore per indirizzo ID: permette di impostare il numero ID di ciascuna unità.

	ID 0	ID 1	ID 2	MASTER / SLAVE
MASTER	LAST SLAVE ID			1
SLAVE 01	1	0	0	0
SLAVE 02	0	1	0	0
SLAVE 03	1	1	0	0
SLAVE 04	0	0	1	0
SLAVE 05	1	0	1	0
SLAVE 06	0	1	1	0
SLAVE 07	1	1	1	0

- 6 Resistenze di terminazione dei BUS A e BUS B: inserire i jumper su entrambi i pin per terminare le linee e permettere un corretto monitoraggio. Devono essere utilizzate solo sull'ultima unità.
- 7 Abilitazione della ridondanza: inserendo il jumper in posizione OFF si disabilita la ridondanza dei BUS. In questo modo il sistema non riconosce nè segnala l'assenza di uno dei due BUS. Da utilizzare solo in fase di installazione per test preliminari. Posizionare SEMPRE su ON il jumper durante il normale funzionamento del sistema.

FUNZIONI



Quando più unità DXT 3000 sono collegate tramite scheda IE 3008 sono disponibili le seguenti funzioni:

ALLARME/ALLERTA/ANNUNCI

Le console BM 3804 permettono di generare eventi di ALLARME/ALLERTA/ANNUNCI a livello globale su ogni singola zona del sistema, sia in termini di messaggi pre-registrati che di annunci live.

L'attivazione di eventi di ALLARME/ALLERTA/ANNUNCI dalla centrale di controllo e segnalazione esterna agisce a livello locale su ciascuna unità. La stessa centrale può essere collegata a più unità.

ANNUNCI LOCALI

A ciascuna unità può essere collegata una console BM 3022, da utilizzare per annunci locali con finalità non di emergenza.

MUSICA DI SOTTOFONDO

La musica di sottofondo può essere utilizzata sia a livello globale che a livello locale, a seconda dell'impostazione sull'unità MX MASTER:

- a livello globale il segnale musicale può essere iniettato dall'apposito connettore su scheda IE 3008 dell'unità MX MASTER. Il comando di MUTE globale è disponibile sulla scheda principale dell'unità MX MASTER;
- a livello locale, per ciascun sistema, la sorgente locale può essere connessa all'apposito ingresso sulla scheda principale, così come il comando di MUTE locale.

SPECIFICHE TECNICHE



Tensione di funzionamento:	24V DC
BUS di comunicazione A e B:	seriale RS 485
Numero di canali audio:	2 (livello linea)
General Purpose Inputs:	2 (opto-isolati)
Temperatura di utilizzo:	0 ÷ 40 °C (32 ÷ 104 °F)
Connettori di input:	terminali a vite removibili
Massimo numero di console microfoniche BM 3804:	4
Cavo console microfoniche:	CAT 6 FTP o J-type (RCF)
Dimensioni:	130 x 115 mm
Peso netto:	150 g
Requisiti firmware:	Versione 4.0.0. o successive. Aggiornamento effettuabile tramite SD Card a partire dalla versione 2.0.1.

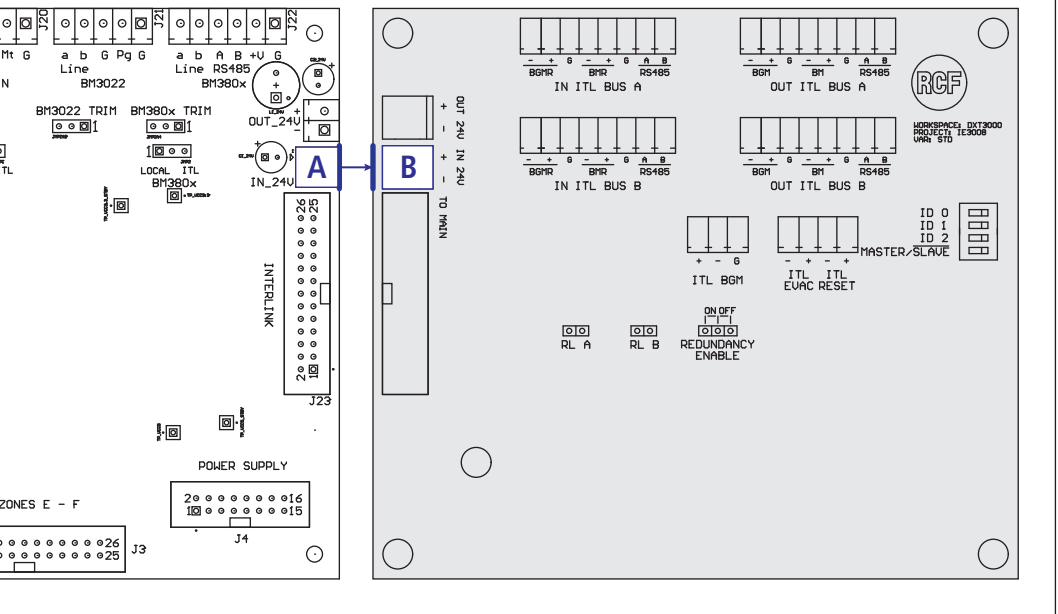


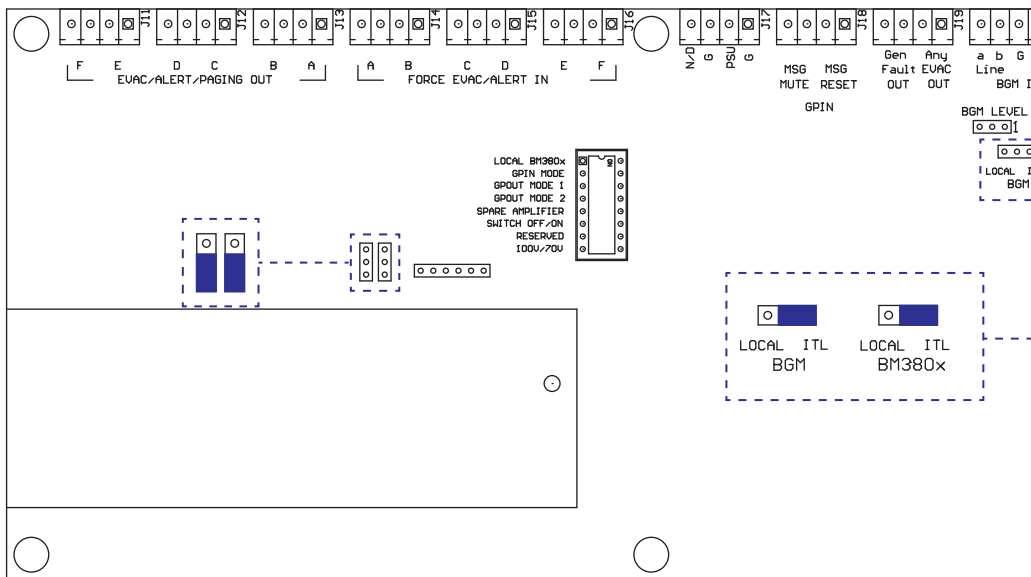
IE 3008 jest dodatkowym panelem pozwalającym na rozszerzenie możliwości operacyjnych i funkcjonalności systemu, który pozwala na podłączenie kuku kolejnych elementów (do 8).

INSTALACJA I POŁĄCZENIA WEWNĘTRZNE



IE 3008 jest instalowany z boku głównego urządzenia, w przeznaczonym do tego celu gnieździe, które znajduje się po jego prawej stronie oraz mocowany za pomocą 4 śrub. Jego wymiary to 130 x 115 mm. Produkt zasilany jest prądem stałym o napięciu 24V, dostarczany z zasilacza. Wepnij kabel ze złącza A do złącza B.





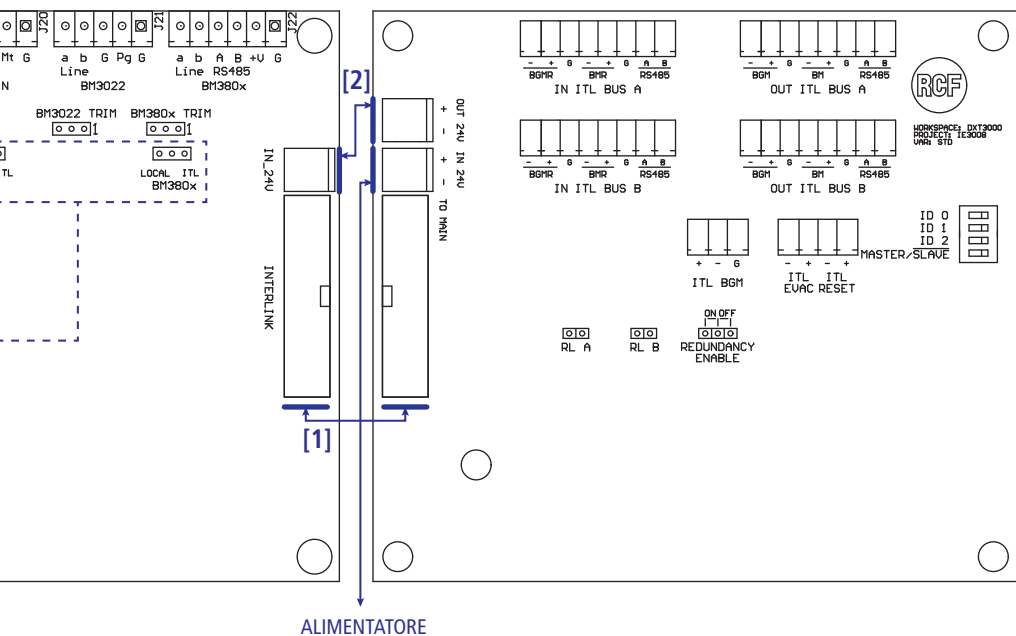
Połącz kable [1] i [2] (znajdują się w komplecie) w sposób pokazany na rysunku powyżej.

Przepnij zwórkę BM 380x z miejsca LOCAL w miejsce ITL, na płycie głównej urządzenia (MASTER).

Jeżeli w systemie wymagany jest GLOBAL BGM (także BGM z jednostki MASTER do wszystkich jednostek SLAVE), przepnij zwórkę BGM z miejsca LOCAL do ITL.

Umieść 2 zworki w złączach powyżej MSG Board w sposób pokazany na rysunku.

Dopuszczalna jest jednoczesna obecność IE 3008 oraz MG 3006 (MONITORED GPI BOARD). W takiej konfiguracji, MG 3006 jest instalowany w tym samym otworze, powyżej IE 3008, przy zastosowaniu przekładek dystansowych.



MAKSYMALNA LICZBA URZĄDZEŃ

IE 3008 umożliwia podłączenie do 8 jednostek MX 3250 lub MX 3500 (albo obydwu modeli) w konfiguracji MASTER / SLAVE. Pierwsza jednostka jest urządzeniem nadrzędnym (MASTER) natomiast pozostałe są jednostkami podrzędnymi (SLAVE). Stały numer ID umożliwia identyfikację poszczególnych jednostek. Numer ID może zostać zmienione na poziomie sprzętowym, z pomocą wielopolowego przełącznika (DIP-SWITCH) znajdującego się na IE 3008.

MAKSYMALNA LICZBA KONSOLI BM 3804

IE 3008 umożliwia podłączenie maksymalnie do 4 konsoli, połączonych pomiędzy sobą w pojedynczy „łańcuch”, przy czym tylko pierwsza z konsoli może być używana jako KRYZYSOWA i jest zasilana z głównej jednostki. BM 3804 jest podłączana do PŁYTY GŁÓWNEJ jednostki nadrzędnej.

MAKSYMALNA LICZBA KONSOLI DODATKOWYCH BE 3806

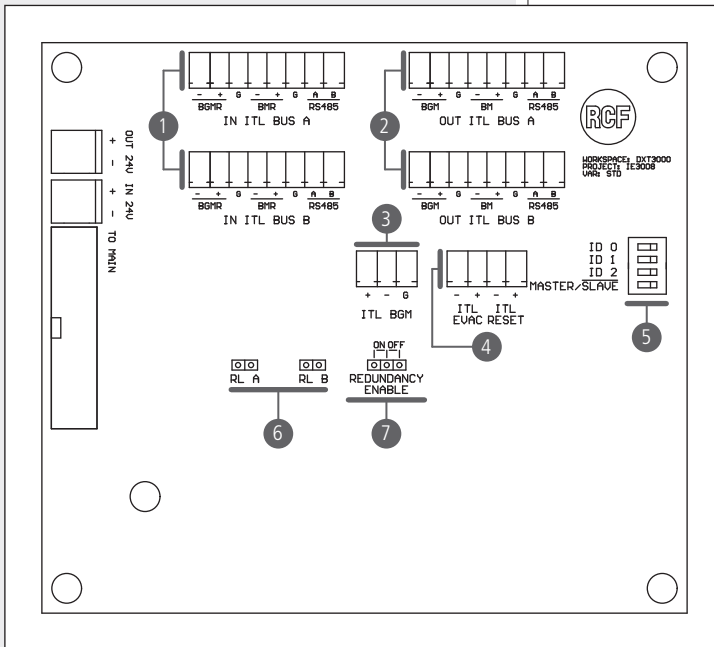
Do każdej konsoli BM 3804 może być przyłączonych szeregowo do 8 konsoli BE 3806.

Każde rozszerzenie zarządza jedną jednostką MX, a przyciski są statycznie przydzielone wyłącznie do jednej strefy.

Dozwolony dystans pomiędzy jednostką główną MX MASTER, a ostatnią jednostką podrzędną MX SLAVE, wynosi max. 800 m.

Dozwolony dystans pomiędzy jednostką główną MX MASTER, a ostatnią BM 3804, wynosi max. 800 m.

Dozwolony dystans pomiędzy jednostką główną MX MASTER, a pierwszą BM 3804 z dołączonymi 8 BE 3806 (wszystkie zasilane z jednostki MX), wynosi max. 80 m.



- 1 Złącza (8-polowe) wejść szyny A i szyny B: otrzymują 2 kanały audio (BGM i konsoli kryzysowej BM 3804) oraz komend z poprzednich MX w szeregu. W pierwszej jednostce (MASTER) nie są one wykorzystywane.
- 2 Złącza (8-polowe) wyjść szyny A i szyny B: wysyłają sygnał audio i komendy do następnego MX. Nie są używane w ostatniej jednostce MX.
- 3 Złącze (3-polowe) globalnego wejścia BGM: jest to złącze wejścia sygnału audio BGM i może być połączone wyłącznie z pierwszą jednostką MX (MASTER). Analogiczne złącza na płycie głównej MX będą nieaktywne we wszystkich jednostkach. Jeżeli potrzebne są tylko lokalne BGM, użyj dedykowanego złącza na płycie głównej każdej jednostki.
- 4 GLOBAL EVAC i RESET GPI: sprzężony optycznie układ dla aktywacji (i resetowania) zdarzeń EVAC w całym systemie, może być wyzwalany z centrali zewnętrznego systemu alarmowania o pożarze (FAS).

- 5 Przelącznik wyznaczania numeru ID (DIP-SWITCH): umożliwiają przydzielenie numeru ID każdej jednostki oraz wyznaczenie priorytetu MASTER (patrz: tabela).

	ID 0	ID 1	ID 2	MASTER / SLAVE
MASTER	LAST SLAVE ID			1
SLAVE 01	1	0	0	0
SLAVE 02	0	1	0	0
SLAVE 03	1	1	0	0
SLAVE 04	0	0	1	0
SLAVE 05	1	0	1	0
SLAVE 06	0	1	1	0
SLAVE 07	1	1	1	0

- 6 Rezystory końcowe szyny A i szyny B: w celu zakończenia linii i umożliwienia jej poprawnego monitorowania, wprowadź zworkę łączącą obydwa piny. Terminatory powinny być dołączone TYLKO w ostatniej jednostce podrzędnej (SLAVE).
- 7 AKTYWOWANIE REDUNDANCJI: posługując się zworką można dezaktywować redundancję szyny (ustaw zworkę w położeniu OFF). W tej sytuacji system nie będzie identyfikował i sygnalizował braku jednej szyny. Funkcja ta może być wykorzystywana TYLKO podczas instalacji w celach testowych. Podczas normalnego działania systemu, zworka musi być ZAWSZE w położeniu: ON.

FUNKCJE



Połączenie kilku jednostek DXT 3000 przy użyciu IE 3008, umożliwia korzystanie z następujących funkcji:

EVAC / ALERT / PAGING

BM 3804 pozwala na wyzwalanie następujących zdarzeń: EVAC / ALERT / PAGING, na poziomie ogólnym lub na poziomie każdego z systemów strefowych. Daje to zarówno możliwość odtwarzania komunikatów nagranych wcześniej, jak i emitowanych na żywo.

Wyzwalanie zdarzeń: EVAC / ALERT / PAGING przez centralkę systemu alarmowania o pożarze (FAS) działa na poziomie lokalnym, na każdej jednostce. Ten sam system FAS może być podłączony do kilku jednostek.

LOCAL PAGING

Emitowanie lokalnych powiadomień i komunikatów o znaczeniu niekryzysowym, możliwe jest po dołączeniu do każdej jednostki konsoli BM 3022.

BGM

LBGM pracuje w dwojaki sposób – zależnie od wprowadzonego ustawienia MX MASTER, na poziomie globalnym lub na poziomie lokalnym:

- na poziomie globalnym, BGM jest wprowadzony do dedykowanego wejścia IE 3008, na MX MASTER. Komenda globalnego wyciszenia (MUTE) dostępna jest na płycie głównej MX MASTER;
- na poziomie lokalnym, dla każdego systemu, źródła lokalne mogą być łączone do wejścia BGM na każdej płycie głównej. Lokalne komendy wyciszenia (MUTE) dostępne są na płycie głównej jednostek podrzędnych MX SLAVE.

SPECYFIKACJA TECHNICZNA

Napięcie robocze:	24 V - (prąd stały)
Szyny komunikacyjne A i B:	Szeregowe, RS 485
Liczba kanałów audio:	2 (liniowe)
Wejście uniwersalne (GPI):	2 (sprzężone optycznie)
Temperatura środowiska pracy:	0 ÷ 40 °C (32 ÷ 104 °F)
Typ złącza dla wejść:	Zaciski śrubowe
Max liczba połączonych w szereg BM 3804:	4
Kabel mikrofonu dyspozytorskiego:	CAT6 FTP lub J-type (RCF)
Wymiary:	130 x 115 mm
Ciężar (netto):	150 g
Wymagane oprogramowanie fabryczne:	Wersja: 4.0.0. lub nowsza Poczynając od wersji: 2.0.1. system może być aktualizowany prze karty SD.



0068

RCF S.p.A. - Via Raffaello Sanzio 13, 42124 Reggio Emilia, ITALY

18

0068-CPR-007/2015

EN 54-16:2008

Voice alarm control and indicating equipment for fire detection and fire alarm systems for buildings

EN 54-4:1997 + A1:2002 + A2:2006

Power supply equipment for fire detection and fire alarm systems for buildings

DXT 3000

Provided options (EN 54-16:2008)

- 7.3 Audible warnings
- 7.6.2 Manual silencing of the voice alarm condition
- 7.7.2 Manual reset of the voice alarm condition
- 7.8 Output to fire alarm devices
- 7.9 Voice alarm condition output
- 8.3 Indication of faults related to the transmission path to the CIE
- 8.4 Indication of faults related to voice alarm zones
- 10 Voice alarm manual control
- 12 Emergency microphone(s)
- 13.14 Redundant power amplifiers

DoP: 001_18

Other technical data: see operational manual.

La Dichiarazione di Prestazione è disponibile sul sito web RCF (www.rcf.it),
nella sezione DOWNLOADS della pagina del prodotto.
The Declaration of Performance is available on the RCF website (www.rcf.it),
in the DOWNLOADS section of the product page.



Salvo eventuali errori ed omissioni.

RCF S.p.A. si riserva il diritto di apportare modifiche senza preavviso.

Except possible errors and omissions.

RCF S.p.A. reserves the right to make modifications without prior notice.

www.rcf.it

RCF S.p.A.

Via Raffaello Sanzio, 13
42124 Reggio Emilia - Italy
Tel +39 0522 274 411
Fax +39 0522 232 428
e-mail: info@rcf.it