

USER MANUAL
MANUALE D'USO

MG 3006

DXT 3000 MONITORED
GPI BOARD

SCHEDA INGRESSI
LOGICI MONITORATI
PER SISTEMA DXT 3000





ENGLISH

- 4 SAFETY PRECAUTIONS
- 5 INTRODUCTION
- 5 INSTALLATION AND INTERNAL LINKS
- 6 DESCRIPTION
- 8 FUNCTIONS
- 8 CONNECTIONS

ITALIANO

- 10 AVVERTENZE PER LA SICUREZZA E PRECAUZIONI D'USO
- 11 INTRODUZIONE
- 11 INSTALLAZIONE E COLLEGAMENTI INTERNI
- 12 DESCRIZIONE
- 14 FUNZIONI
- 14 COLLEGAMENTI

INTRODUCTION

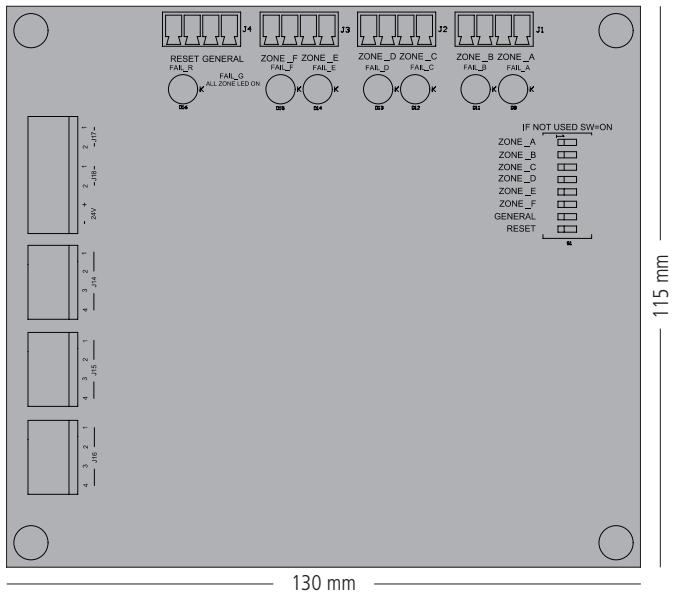
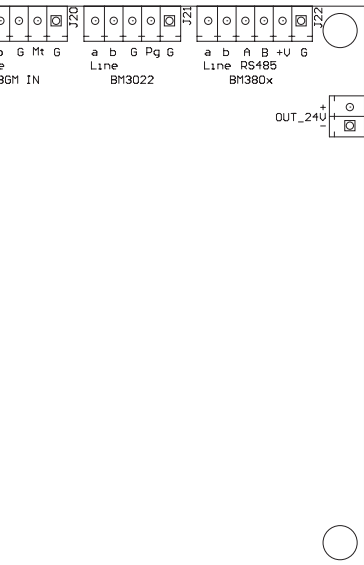
MG 3006 is an additional monitored GPI board for the MX 3250 main unit (DXT 3000 system), which is used to:

- Monitor emergency system general purpose inputs (GPI).
- Detect and report any open line or short circuit along the path between DXT 3000 and other alarm devices, such as alarm buttons.

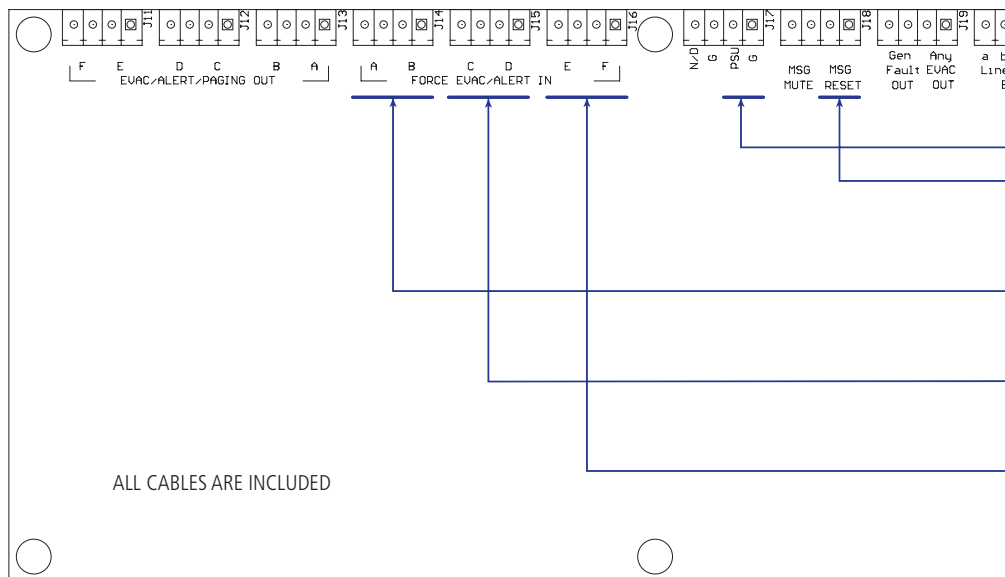
INSTALLATION AND INTERNAL LINKS

MG 3006 monitored GPI board shall be placed next to the main board, into the free slot on its right side. Fix it above the metal shield through its four spacers and screws. Its dimensions are 130 mm x 115 mm.

MG 3006 is powered by the 24 V dc available from the main board.



Connect all included cables as shown in the following figure.

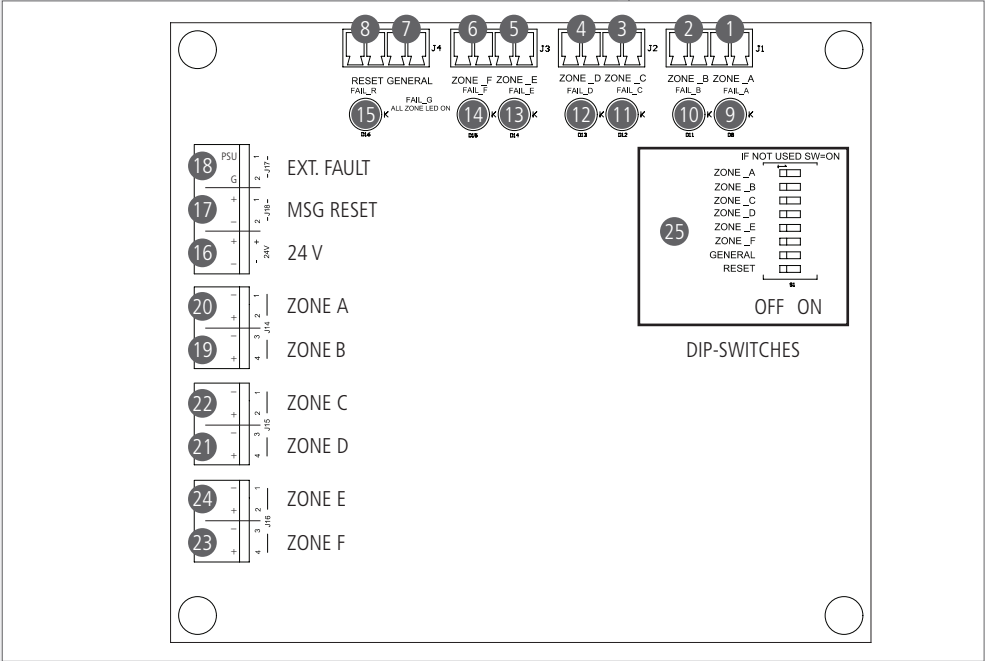
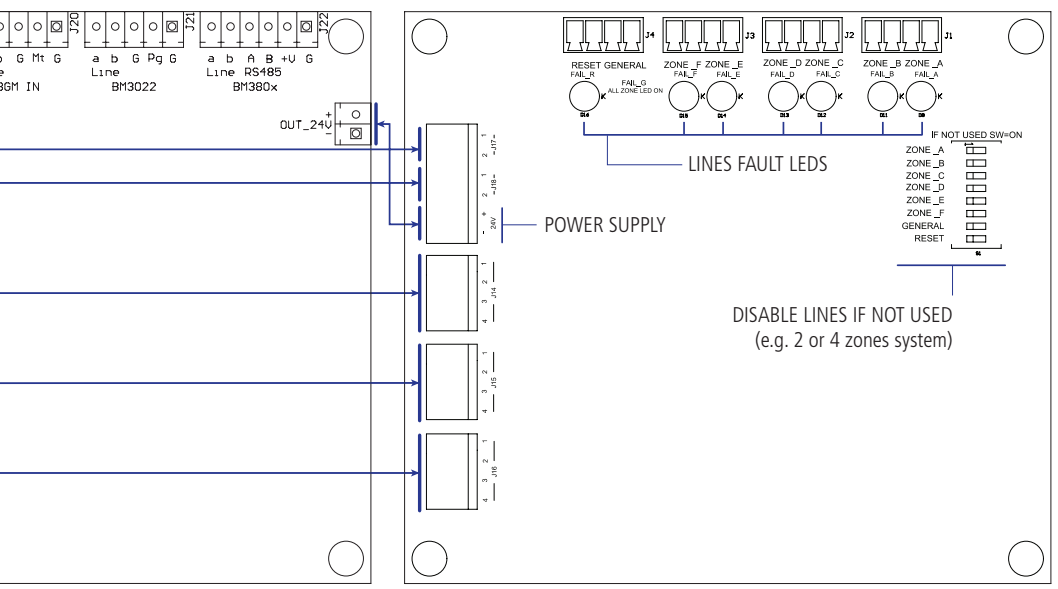


DESCRIPTION



- 1 to 6 ZONE A to F logic inputs for external devices.
- 7 GENERAL (all zones) logic input for external devices.
- 8 RESET logic input for external devices.
- 9 to 14 LINE FAULT LEDs (zone A to F logic inputs).
- 15 RESET LINE FAULT LED.
- 16 24 V dc input (to be linked to the main board OUT_24V).
- 17 MSG RESET (logic output to be linked to the main board MSG RESET).
- 18 EXTERNAL FAULT (logic output to be linked to the main board PSU / G contacts)
- 19 to 24 ZONE A to F (logic outputs to be linked to the main board FORCE EVAC/ALERT IN).
- 25 DIP SWITCHES

If one or more logic inputs (ZONES A to F, GENERAL, RESET) are not linked (not used) to an external device, switch the respective dip-switches to ON to disable line monitoring.





MG 3006 provides the following functions:

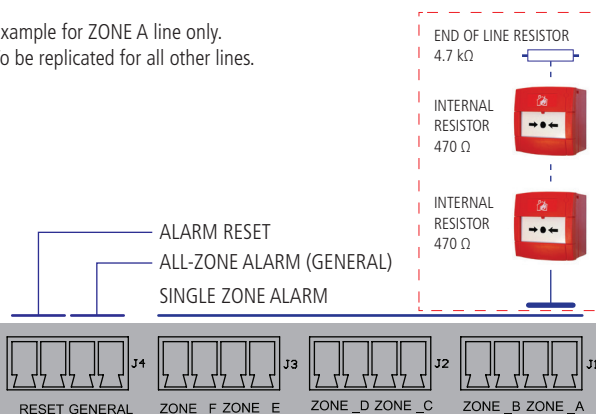
- Trigger a ZONE EVAC event from other alarm devices, such as alarm buttons (contacts ① to ⑥). When one or more alarm buttons are pushed (switched on), each corresponding zone goes into alarm. Since red buttons are toggle switches, the alarm status will last until these are switched off. It is not possible to reset the alarm status before switching off all buttons, but only to mute the alarm message (as required by EN 54-16).
- Trigger an all-zone GENERAL EVAC event from other alarm devices, such as alarm buttons (contact ⑦).
- Reset all alarm events (contact ⑧).
- Monitor the path between the MG 3006 board and other alarm devices and detect open lines or short circuits (but without distinguishing specific faults). Each single line has a dedicated LED that lights on in case of line fault (LEDs ⑨ to ⑭). When a line fault is detected on the GENERAL ⑦ input, all single line LEDs light on. The RESET ⑧ line is monitored too (LED ⑮). If one or more lines are not used (e.g. lines E and F in a 4-zone system), each of the respective line monitoring needs to be disabled by switching on its corresponding dip-switch.
- Report a fault to the MX 3250 main unit by using its GPI PSU (in this case, MX 3250 goes into the fault warning).

CONNECTIONS

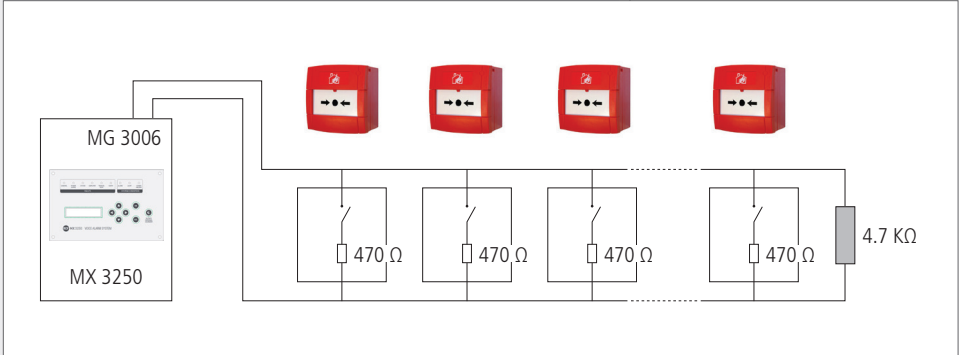


The following figure shows how to connect the MG 3006 monitored GPI board to fire alarm push-buttons.

Example for ZONE A line only.
To be replicated for all other lines.



Each fire push-button shall have an internal $470\ \Omega$ resistor and each line shall be terminated with a $4.7\ \text{k}\Omega$ resistor.



AVVERTENZE PER LA SICUREZZA E PRECAUZIONI D'USO



IMPORTANTE

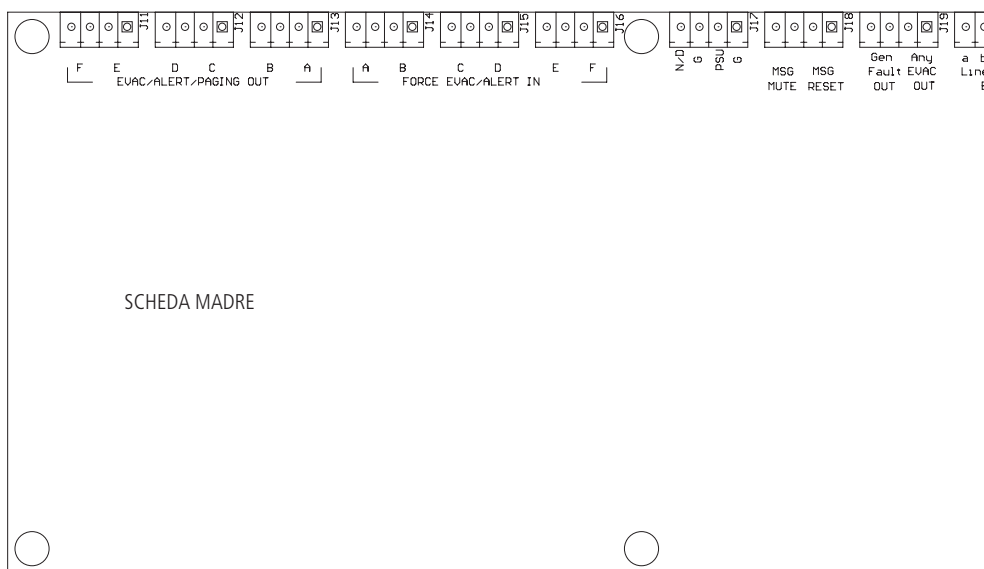
Questo manuale è aggiuntivo a quelli d'uso del sistema DXT 3000.

Riferirsi al manuale dell'unità centrale MX 3250 per quanto riguarda il funzionamento del sistema e le precauzioni d'uso.

Prima di installare la scheda MG 3006, si prega di leggere attentamente le istruzioni contenute in questo manuale, il quale è da conservare per riferimenti futuri, costituisce parte integrante del sistema DXT 3000 e deve accompagnare quest'ultimo anche nei passaggi di proprietà, per permettere al nuovo proprietario di conoscere le modalità d'installazione

L'installazione e l'utilizzo errati esimono la RCF S.p.A. da ogni responsabilità.

IMPORTANTE



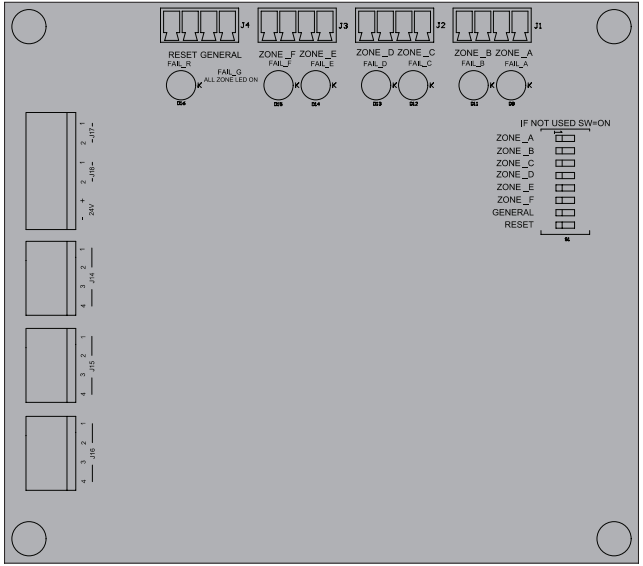
INTRODUZIONE

MG 3006 è una scheda opzionale che si installa all'interno dell'unità centrale MX 3250 (sistema DXT 3000) e permette di:

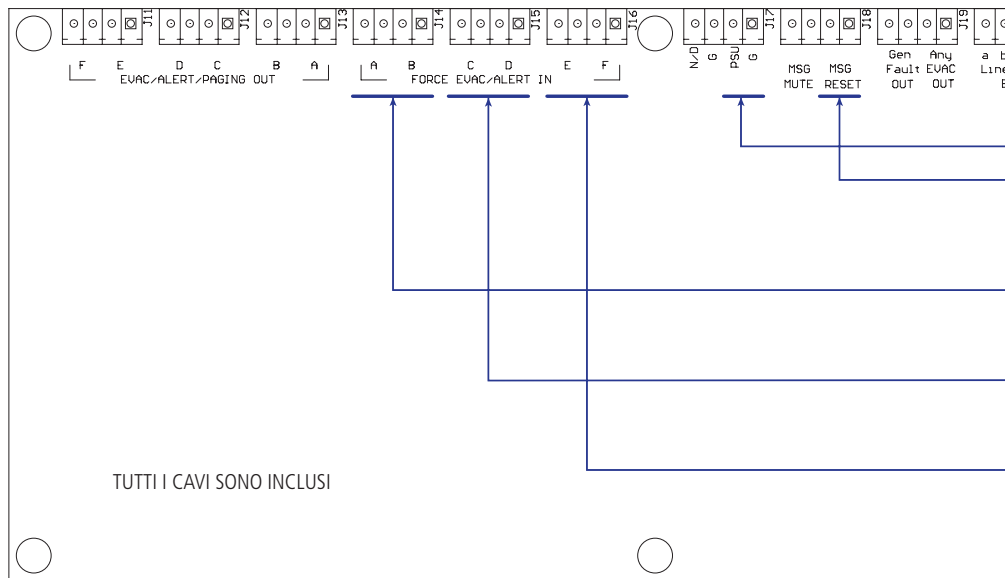
- monitorare gli ingressi logici (in sistemi preposti a funzioni d'emergenza);
- rilevare e segnalare una linea aperta od un cortocircuito nel collegamento tra il sistema DXT 3000 ed altri dispositivi, come (ad esempio) tasti d'allarme.

INSTALLAZIONE E COLLEGAMENTI INTERNI

La scheda MG 3006 deve essere posta nello spazio libero a fianco (sulla destra) della scheda madre; fissarla sopra lo schermo di metallo tramite i quattro distanziali e le quattro viti. Le sue dimensioni sono 130 mm x 115 mm. La scheda MG 3006 è alimentata (24 V c.c.) direttamente dalla scheda madre.



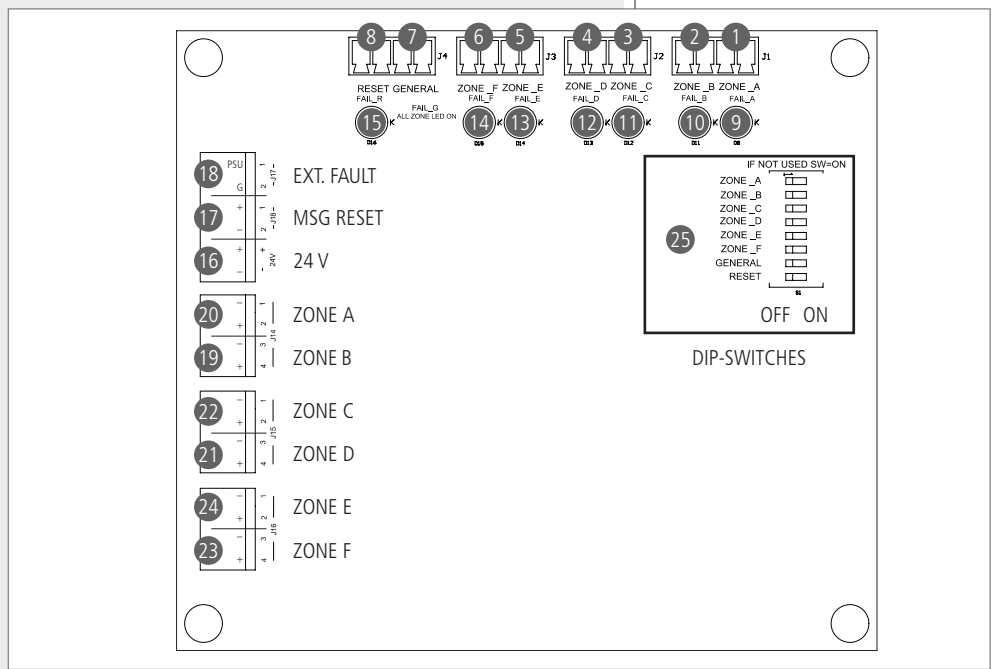
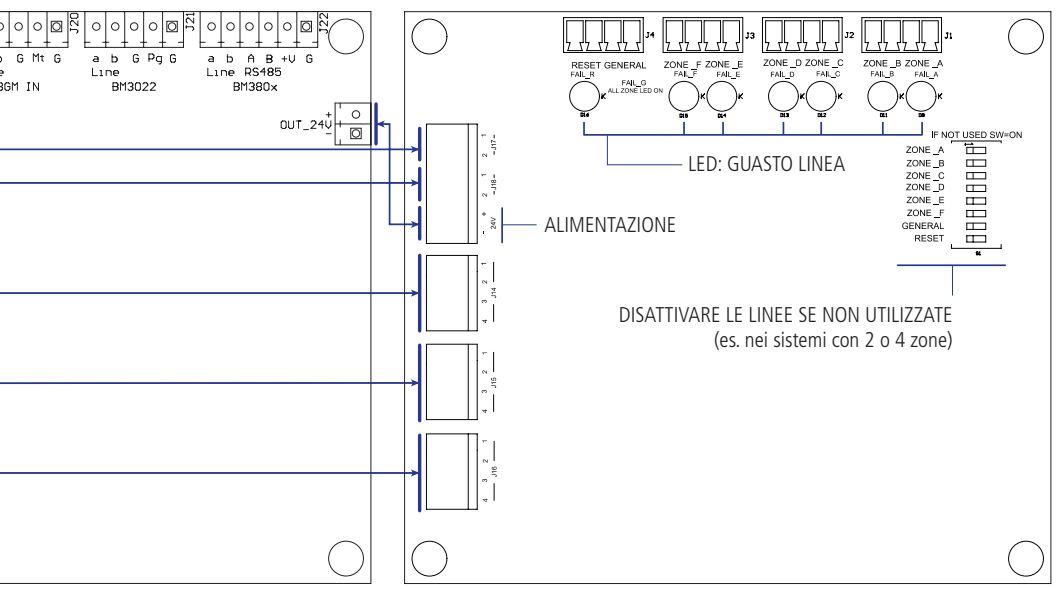
Collegare tutti i cavi (inclusi) come mostrato nella figura seguente.



DESCRIZIONE



- ① – ⑥ Ingressi logici delle zone da A a F per dispositivi esterni.
- ⑦ Ingresso logico generale (per tutte le zone) per dispositivi esterni.
- ⑧ Ingresso logico di RESET (disattivazione allarme) per dispositivi esterni.
- ⑨ – ⑭ Sei LED di segnalazione guasto nella rispettiva linea (ingressi logici zone A – F).
- ⑮ LED di segnalazione guasto della linea collegata a RESET.
- ⑯ Ingresso alimentazione 24 V c.c. (da collegare a OUT_24V della scheda madre).
- ⑰ MSG RESET: uscita logica da collegare a MSG RESET della scheda madre.
- ⑱ EXTERNAL FAULT: uscita logica da collegare a PSU / G della scheda madre.
- ⑲ – ⑳ Uscite logiche delle zone A – F da collegare ai rispettivi contatti FORCE EVAC/ALERT IN della scheda madre.
- ㉕ Microinterruttori (DIP SWITCHES)
Se una o più uscite logiche (ZONE A – F, GENERAL, RESET) non sono collegate ad un dispositivo esterno (quindi non utilizzate), impostare i rispettivi dip-switch sulla posizione ON per disabilitare il controllo della linea.





La scheda MG 3006 permette le seguenti funzioni:

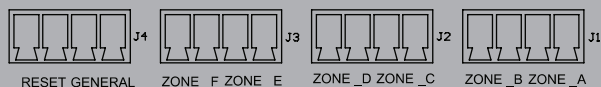
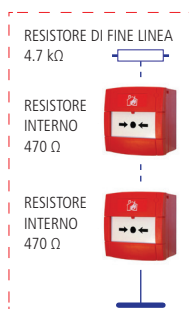
- attivare un evento d'evacuazione da altri dispositivi esterni, come ad esempio tasti d'allarme (ingressi da ① a ⑥); quando uno o più tasti sono premuti (quindi attivati), ciascuna zona corrispondente va in allarme; dato che i tasti rossi d'allarme sono bistabili, lo stato d'allarme sarà mantenuto fino a quando questi non saranno rilasciati; non è possibile disattivare (RESET) lo stato d'allarme prima di aver rilasciato tutti i tasti, ma solo silenziare il messaggio d'evacuazione (come richiesto dalla norma EN 54-16);
- attivare un allarme generale in tutte le zone da altri dispositivi esterni, come ad esempio tasti d'allarme (ingresso ⑦);
- disattivare (RESET) tutti gli eventi d'allarme (ingresso ⑧);
- monitorare il collegamento tra la scheda MG 3006 ed altri dispositivi, rilevando linee aperte o cortocircuiti (ma senza distinguere il guasto in modo specifico); ogni singola linea ha un LED dedicato che si illumina in caso di guasto (LED ⑨ - ⑭); quando è rilevato il guasto sulla linea collegata all'ingresso GENERAL ⑦, tutti i LED delle singole linee si illuminano; anche la linea collegata a RESET ⑧ è monitorata (LED ⑮); se una o più linee non sono utilizzate (es. linee E e F in un sistema a 4 zone), il loro monitoraggio deve essere disattivato impostando su ON i rispettivi microinterruttori (dip-switch);
- segnalare un guasto all'unità centrale MX 3250 tramite i suoi contatti GPI PSU.

COLLEGAMENTI

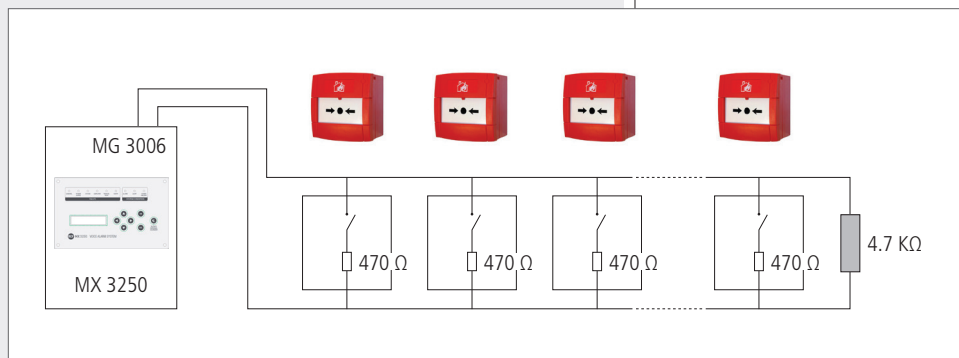


La seguente figura mostra come collegare la scheda MG 3006 ai tasti d'allarme incendio.

Esempio per la sola linea della ZONA A,
valido anche per le altre linee.



Ogni tasto d'allarme incendio dovrà avere un resistore interno da 470 Ω ; ciascuna linea dovrà essere terminata con un resistore da 4,7 k Ω .





Salvo eventuali errori ed omissioni.

RCF S.p.A. si riserva il diritto di apportare modifiche senza preavviso.

Except possible errors and omissions.

RCF S.p.A. reserves the right to make modifications without prior notice.

www.rcf.it

RCF S.p.A.

Via Raffaello Sanzio, 13
42124 Reggio Emilia - Italy
Tel +39 0522 274 411
Fax +39 0522 232 428
e-mail: info@rcf.it